

Ürün verileri sayfası

Teknik Özellikler



Dijital çıkış modülü M340 - 16 çıkış - solid state - 24 V DC pozitif

BMXDDO1602

Ana

Ürün Serisi	Modicon X80
Ürün Ya Da Bileşen Tipi	Dijital çıkış modülü
Dijital Çıkış Sayısı	16 'e uygunEN/IEC 61131-2
Dijital Çıkış Tipi	Solid state
Dijital Çıkış Lojiji	Pozitif
Dijital Çıkış Gerilimi	24 V 19...30 V DC
Dijital Çıkış Akımı	0.5 A

Tamamlayıcı

Kanal Başına Akım	0,625 A
Ortak Çıkış Başına Maksimum Akım	10 A
Maksimum Kaçak Akımı	0,5 mA at state 0
Maksimum Gerilim Düşüşü	<1,2 V 1 durumunda
Yalıtım Direnci	> 10 MOhm 500 V DC
W Cinsinden Güç Dağılımı	4 W
Çıkışta Yanıt Süresi	1,2 msn
Paralel Çıkışlar	Evet: 2 maksimum
Tipik Akım Tüketimi	79 mA -de 3,3 V DC
Mtbf Güvenilirliği	410000 H
Koruma Tipi	Harici sigorta ters polarite koruması kısa devre koruması aşırı yük koruması aşırı gerilim koruması
Çıkış Aşırı Yük Koruması	Elektronik devre kesici ile $1,5 I_n < I_d < 2 I_n$ Akım sınırlayıcı ile
Çıkış Aşırı Gerilim Koruması	Transil diyot ile
Çıkış Kısa Devre Koruması	2 A harici sigorta ile
Ters Polarite Koruması	Ters montaj diyotu
Gerilim Algılama Eşiği	< 14 V DC ön aktüatör hata > 18 V DC ön aktüatör 0 durumunda
Maksimum Tungsten Yüğü	6 W
Anahtarlama Frekansı	0,5/LP Hz
Ohm Cinsinden Yük Empedansı	> 48 Ohm

Durum Led'i	1 LED (yeşil) modül çalışıyor (RUN) Kanal başına 1 LED (yeşil) kanal tanısı 1 LED (kırmızı) modül hatası (ERR) 1 LED (kırmızı) modül G/Ç
Ürün Ağırlığı	0,12 kg

Ortam

İp Koruma Derecesi	IP20
Direktifler	2014/35/EU - alçak gerilim direktifi 2014/30/EU - elektromanyetik uyumluluk
Dielektrik Gücü	1500 V AC -de 50/60 Hz 1 dakika, çıkış/topraklama 1500 V AC -de 50/60 Hz 1 dakika, çıkış/iç lojik
Titreşim Direnci	3 gn
Darbe Dayanımı	30 gn
Depolama Ortam Koşulları	-40...85 °C
Nominal Çalışma Ortam Sıcaklığı	0...60 °C
Bağıl Nem	5...95 % -de 55 °C yoğuşmasız
Çalışma Yüksekliği	0...2000 m 2000...5000 m değer kaybı faktörü ile

Paketleme üniteleri

Unit Type Of Package 1	PCE
Number Of Units In Package 1	1
Package 1 Height	5,56 cm
Package 1 Width	11,096 cm
Package 1 Length	11,759 cm
Package 1 Weight	160,0 g
Unit Type Of Package 2	S02
Number Of Units In Package 2	15
Package 2 Height	15 cm
Package 2 Width	30 cm
Package 2 Length	40 cm
Package 2 Weight	3,04 kg
Unit Type Of Package 3	P06
Number Of Units In Package 3	240
Package 3 Height	75,0 cm
Package 3 Width	60,0 cm
Package 3 Length	80,0 cm
Package 3 Weight	59 kg

Sözleşme garantisi

Garanti	18 months
---------	-----------

Sürdürülebilirlik

Green Premium™ etiketi, Schneider Electric'in sınıfının en iyisi çevre performansına sahip ürünler sunma taahhüdüdür. Green Premium, en son düzenlemelere uyum, çevresel etkilere karşı şeffaflık ve dögüsel ve düşük CO₂ içeren ürünlere destek sözü verir.

Ürün sürdürülebilirliğini değerlendirme kılavuzu, küresel ekolojik etiket standartlarını ve çevresel beyanların nasıl yorumlanacağını açıklayan bir tanıtım yazısıdır.

[Green Premium hakkında daha fazla bilgi edinin >](#)

[Ticari bir ürünün sürdürülebilirliğini değerlendirme kılavuzu >](#)

Refah performansı

✓ Cıva İçermez

✓ Rohs Muafiyet Bilgileri [Evet](#)

Reach Düzenlemesi [REACH Bildirisi](#)

Eu Rohs Direktifi Proaktif uyumluluk (Ürün, EU RoHS yasal kapsamında değil)

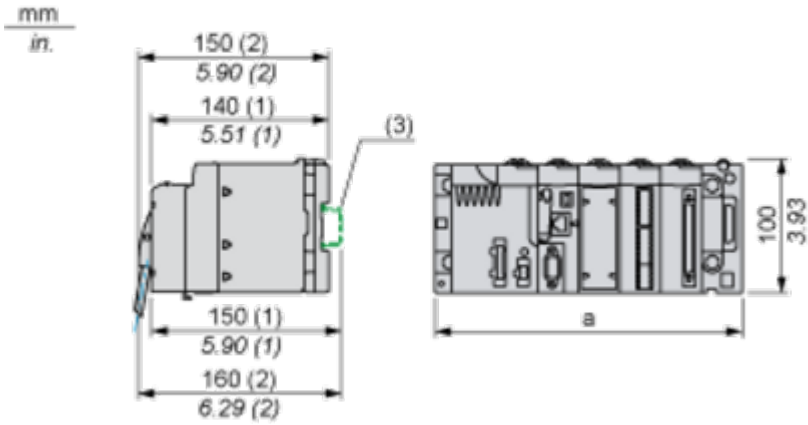
Çin Rohs Düzenlemesi [Çin RoHS beyanı](#)

Weee Ürün, Avrupa Birliği pazarlarında özel atık toplama ilkelerine uygun şekilde atılmalıdır ve hiçbir suretle çöp kutularına bırakılmamalıdır.

Dimensions Drawings

Modules Mounted on Racks

Dimensions



(1) With removable terminal block (cage, screw or spring).

(2) With FCN connector.

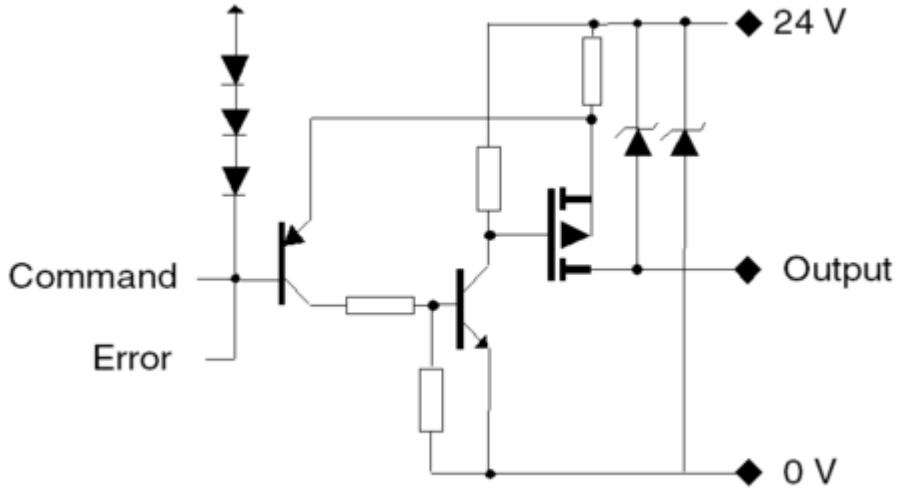
(3) On AM1 ED rail: 35 mm wide, 15 mm deep. Only possible with BMXXBP0400/0400H/0600/0600H/0800/0800H rack.

Rack references	a in mm	a in in.
BMXXBP0400 and BMXXBP0400H	242.4	09.54
BMXXBP0600 and BMXXBP0600H	307.6	12.11
BMXXBP0800 and BMXXBP0800H	372.8	14.68
BMXXBP1200 and BMXXBP1200H	503.2	19.81

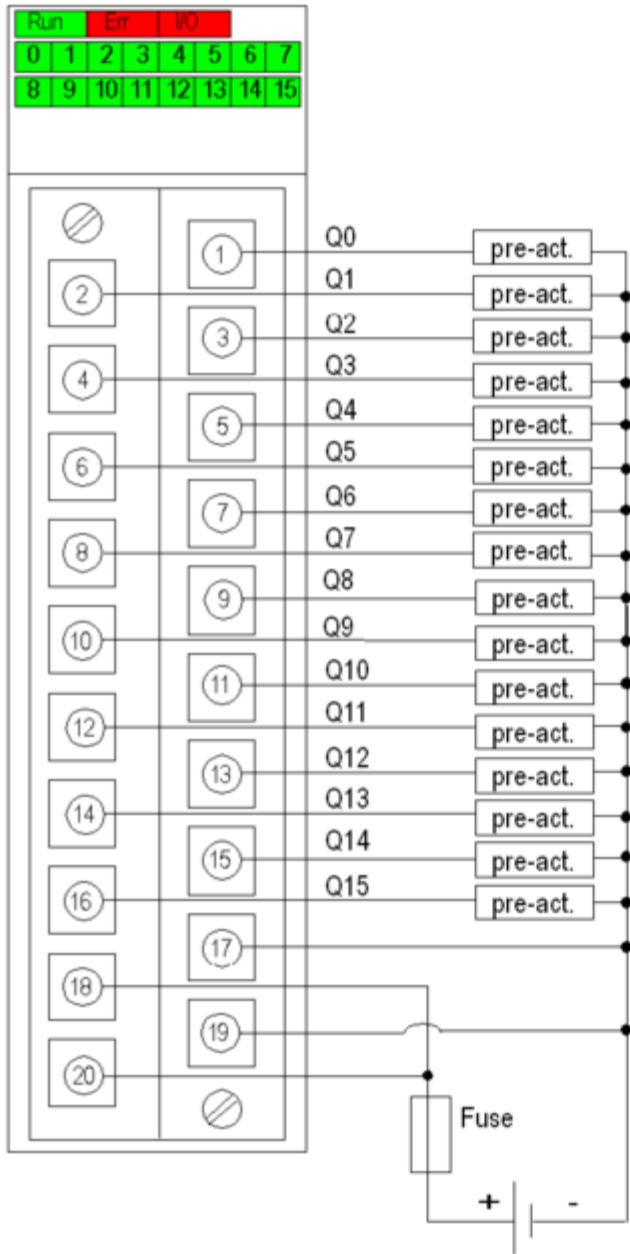
Connections and Schema

Connecting the Module

Output Circuit Diagram



Module Connection



power supply 24 VDC
 fuse fast blow fuse of 6.3 A
 pre-act pre-actuator