

# Ürün verileri sayfası

Teknik Özellikler



## Dijital G/Ç modülü M340 - 16 giriş - 24 V DC - 16 çıkış - solid state

BMXDDM3202K

### Ana

Ürün Serisi	Modicon X80
Ürün Ya Da Bileşen Tipi	Dijital G/Ç modülü
Dijital Giriş Sayısı	16
Giriş Tipi	Akım bloğu (lojik pozitif)
Dijital Giriş Gerilimi	24 V DC, ayrı giriş lojji: pozitif
Dijital Giriş Akımı	2,5 mA
Dijital Çıkış Sayısı	16
Dijital Çıkış Tipi	Solid state
Dijital Çıkış Gerilimi	24 V 19...30 V DC
Dijital Çıkış Akımı	0.1 A

### Tamamlayıcı

Giriş Uyumluluğu	2 telli/3 telli yakınlık sensörleri ile 'e uygun IEC 60947-5-2 2 telli/3 telli yakınlık sensörleri ile 'e uygun IEC 61131-2 Tip 1
Sensor Power Supply	19...30 V
Geçerli Durum 1 Garanti	$\geq 2$ mA
Geçerli Durum 0 Garanti	$\leq 0.5$ mA
Kanal Başına Akım	0,125 A
Ortak Çıkış Başına Maksimum Akım	3,2 A
Maksimum Kaçak Akımı	0,1 mA at state 0
Maksimum Gerilim Düşüşü	$< 1,5$ V 1 durumunda
Giriş Empedansı	9600 Ohm
Yalıtım Direnci	$> 10$ MOhm 500 V DC
W Cinsinden Güç Dağılımı	4 W
Dc Typical Response Time	4 ms
Dc Maximum Response Time	7 ms
Çıkışta Yanıt Süresi	1,2 msn
Paralel Çıkışlar	Evet: 3 maksimum
Tipik Akım Tüketimi	69 mA -de 24 V DC 125 mA -de 3,3 V DC
Akım Tüketimi	$\leq 104$ mA -de 24 V DC $\leq 166$ mA -de 3,3 V DC

Mtbf Güvenilirliđi	430000 H
Koruma Tipi	her giriş kanalı grubu için 1 harici sigorta0,5 A hızlı çalışan çıkışta aşırı gerilim koruması girişte ters polarite koruması çıkışta ters polarite koruması
Çıkış Aşırı Yük Koruması	Elektronik devre kesici ile 0,125 A < Id < 0,185 A Akım sınırlayıcı ile
Çıkış Aşırı Gerilim Koruması	Transil diyot ile
Çıkış Kısa Devre Koruması	2 A harici sigorta ile
Ters Polarite Koruması	Ters montaj diyotu
Gerilim Algılama Eşliđi	< 14 V DC ön aktüatör hata < 14 V DC sensör hata > 18 V DC ön aktüatör OK > 18 V DC sensör OK
Maksimum Tungsten Yüğü	1,2 W
Anahtarlama Frekansı	0,5/LI <sup>2</sup> Hz
Maksimum Aşırı Yük Süresi	15 ms
Ohm Cinsinden Yük Empedansı	<= 220 Ohm
Durum Led'i	1 LED (yeşil) modül çalışıyor (RUN) Kanal başına 1 LED (yeşil) kanal tanısı 1 LED (kırmızı) modül hatası (ERR) 1 LED (kırmızı) modül G/Ç
Ürün Ağırlığı	0,11 kg

## Ortam

İp Koruma Derecesi	IP20
Direktifler	2014/35/EU - alçak gerilim direktifi 2014/30/EU - elektromanyetik uyumluluk
Dielektrik Gücü	1500 V AC -de 50/60 Hz 1 dakika, çıkış/topraklama 1500 V AC -de 50/60 Hz 1 dakika, çıkış/iç lojik 1500 V AC -de 50/60 Hz 1 dakika, birincil/ikincil 500 V DC 1 dakika, giriş ve çıkış grubunun arasında
Titreşim Direnci	3 gn
Darbe Dayanımı	30 gn
Depolama Ortam Koşulları	-40...85 °C
Nominal Çalışma Ortam Sıcaklığı	0...60 °C
Bağıl Nem	5...95 % -de 55 °C yoğuşmasız
Çalışma Yüksekliđi	0...2000 m 2000...5000 m değer kaybı faktörü ile

## Paketleme üniteleri

Unit Type Of Package 1	PCE
Number Of Units In Package 1	1
Package 1 Height	5,500 cm
Package 1 Width	11,500 cm
Package 1 Length	11,700 cm
Package 1 Weight	134,000 g
Unit Type Of Package 2	S02

Number Of Units In Package 2	15
Package 2 Height	15,000 cm
Package 2 Width	30,000 cm
Package 2 Length	40,000 cm
Package 2 Weight	2,355 kg

## Sözleşme garantisi

Garanti	18 months
---------	-----------

## Sürdürülebilirlik

**Green Premium™** etiketi, Schneider Electric'in sınıfının en iyisi çevre performansına sahip ürünler sunma taahhüdüdür. Green Premium, en son düzenlemelere uyum, çevresel etkilere karşı şeffaflık ve dögüsel ve düşük CO<sub>2</sub> içeren ürünlere destek sözü verir.

**Ürün sürdürülebilirliğini değerlendirme kılavuzu**, küresel ekolojik etiket standartlarını ve çevresel beyanların nasıl yorumlanacağını açıklayan bir tanıtım yazısıdır.

[Green Premium hakkında daha fazla bilgi edinin >](#)

[Ticari bir ürünün sürdürülebilirliğini değerlendirme kılavuzu >](#)

## Refah performansı

✓ Cıva İçermez

✓ Rohs Muafiyet Bilgileri [Evet](#)

Reach Düzenlemesi [REACH Bildirisi](#)

Eu Rohs Direktifi Proaktif uyumluluk (Ürün, EU RoHS yasal kapsamında değil)

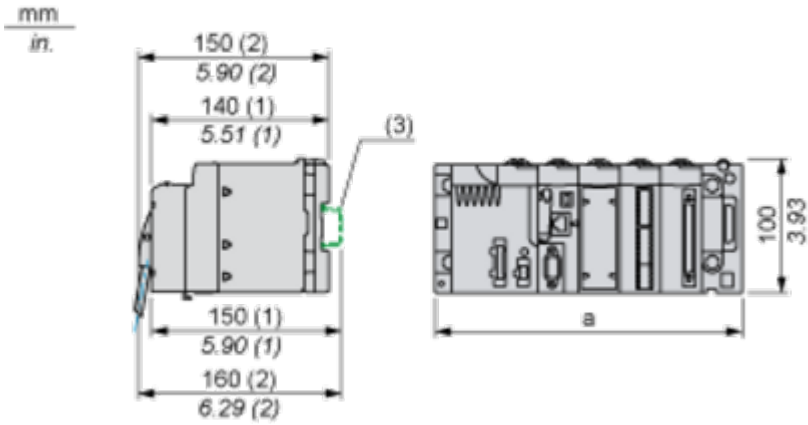
Çin Rohs Düzenlemesi [Çin RoHS beyanı](#)

Weee Ürün, Avrupa Birliği pazarlarında özel atık toplama ilkelerine uygun şekilde atılmalıdır ve hiçbir suretle çöp kutularına bırakılmamalıdır.

Dimensions Drawings

Modules Mounted on Racks

Dimensions



(1) With removable terminal block (cage, screw or spring).

(2) With FCN connector.

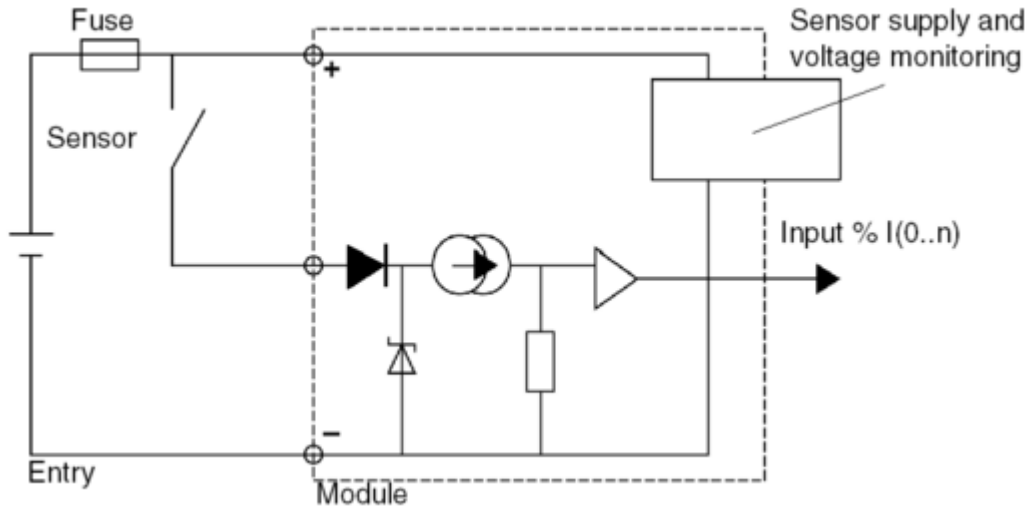
(3) On AM1 ED rail: 35 mm wide, 15 mm deep. Only possible with BMXXBP0400/0400H/0600/0600H/0800/0800H rack.

Rack references	a in mm	a in in.
BMXXBP0400 and BMXXBP0400H	242.4	09.54
BMXXBP0600 and BMXXBP0600H	307.6	12.11
BMXXBP0800 and BMXXBP0800H	372.8	14.68
BMXXBP1200 and BMXXBP1200H	503.2	19.81

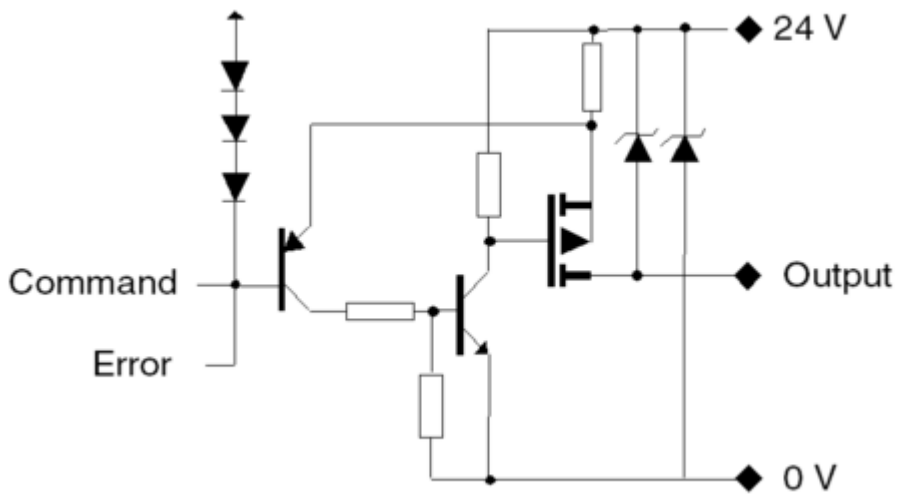
Connections and Schema

Connecting the Module

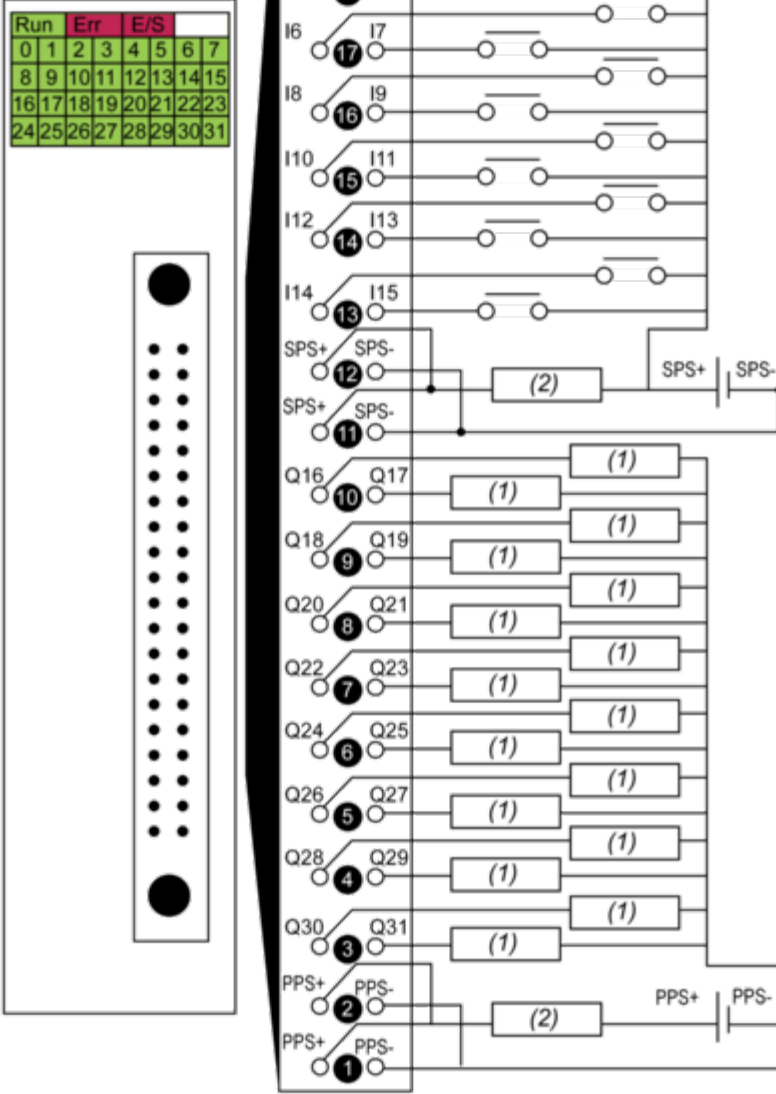
Input Circuit Diagram



Output Circuit Diagram



Module Connection



- (1) pre-actuator
- (2) fuse
- power supply 24 VDC
- input fuse fast blow fuse of 0.5 A
- output fuse fast blow fuse of 2 A
- SPS sensor power supply
- PPS pre-actuator power supply