

# Ürün verileri sayfası

Teknik Özellikler



## Ayrık giriş modülü, Modicon TM3, 16 giriş (yaylı) 24 VDC

TM3DI16G

### Ana

Ürün Serisi	Modicon TM3
Ürün Ya Da Bileşen Tipi	Dijital giriş modülü
Seri Uyumluluğu	Modicon M241 Modicon M251 Modicon M221 Modicon M262
Dijital Giriş Sayısı	16 için giriş 'e uygun IEC 61131-2 tip 3
Dijital Giriş Lojji	Blok veya kaynak (pozitif/negatif)
Dijital Giriş Gerilimi	24 V
Dijital Giriş Akımı	7 mA için giriş

### Tamamlayıcı

Dijital G/Ç Sayısı	16
Akım Tüketimi	40 mA -de 5 V DC -de bara konnektörü üzerinden (açık durumda) 5 mA -de 5 V DC -de bara konnektörü üzerinden (kapalı durumda) 0 mA -de 24 V DC -de bara konnektörü üzerinden (açık durumda) 0 mA -de 24 V DC -de bara konnektörü üzerinden (kapalı durumda)
Dijital Giriş Gerilim Tipi	DC
Gerilim Durumu 1 Garantili	15...28,8 V için giriş
Geçerli Durum 1 Garanti	$\geq 2.5$ mA (giriş)
Gerilim Durumu 0 Garantili	0...5 V için giriş
Geçerli Durum 0 Garanti	$\leq 1$ mA (giriş)
Giriş Empedansı	3.4 kOhm
Yanıt Süresi	4 ms (açma) 4 ms (kapama)
Yerel Sinyalleme	Giriş durumu: kanal başına 1 LED (yeşil)
Elektrikli Bağlantı	10 x 1,5 mm <sup>2</sup> çıkarılabilir yaylı terminal bloğu ile aralık 3,81 mm ayarlama girişler için
Aygıtlar Arasında Maksimum Kablo Mesafesi	Ekransız kablo: <50 m için düzenli giriş
Yalıtım	Giriş ve dahili lojik arasında -de 500 V AC Girişler arasında yalıtımsız
İşaretleme	CE
Montaj Desteği	Silindirik şapka tipi TH35-15 ray 'e uygun IEC 60715 Silindirik şapka tipi TH35-7.5 ray 'e uygun IEC 60715 sabitleme kitli plaka veya panel
Yükseklik	90 mm
Derinlik	84,6 mm

Genişlik	27,4 mm
Ürün Ağırlığı	0,1 kg

## Ortam

Standartlar	IEC 61131-2
Ürün Sertifikaları	CE cULus UKCA RCM EAC cULus HazLoc
Elektrostatik Deşarja Direnç	8 kV havada 'e uygunIEC 61000-4-2 4 kV kontakta 'e uygunIEC 61000-4-2
Elektromanyetik Alanlara Direnç	10 V/m 80 MHz...1 GHz 'e uygunIEC 61000-4-3 3 V/m 1,4 GHz...2 GHz 'e uygunIEC 61000-4-3 1 V/m 2 GHz...3 GHz 'e uygunIEC 61000-4-3
Manyetik Alanlara Direnç	30 A/m 50/60 Hz 'e uygunIEC 61000-4-8
Hızlı Geçici Akımlara Direnç	1 kV için G/Ç 'e uygunIEC 61000-4-4
Kesinti Dayanımı	1 kV G/Ç ortak mod 'e uygunIEC 61000-4-5 DC
Radio Frekansi Alanlarının Yol Açtığı İletimli Kesintilere Direnç	10 V 0,15...80 MHz 'e uygunIEC 61000-4-6 3 V spot frekansı (2, 3, 4, 6,2, 8,2, 12,6, 16,5, 18,8, 22, 25 MHz) 'e uygunDenizcilik teknik özellikleri (LR, ABS, DNV, GL)
Elektromanyetik Emisyon	Yayılmalı emisyonlar - test seviyesi: 40 dBµV/m QP sınıf A 10 m) -de 30...230 MHz 'e uygunIEC 55011 Yayılmalı emisyonlar - test seviyesi: 47 dBµV/m QP sınıf A 10 m) -de 230...1000 MHz 'e uygunIEC 55011
Çalışma İçin Ortam Hava Sıcaklığı	-10...35 °C dikey kurulum -10...55 °C yatay kurulum
Depolama Ortam Koşulları	-25...70 °C
Bağıl Nem	10...95 %, yoğuşmasız (çalışma sırasında) 10...95 %, yoğuşmasız (depolama sırasında)
İp Koruma Derecesi	IP20 koruyucu kapak yerindeyken
Kirlenme Derecesi	2
Çalışma Yüksekliği	0...2000 m
Depolama Yüksekliği	0...3000 m
Titreşim Direnci	3,5 mm -de 5...8,4 Hz üzerinde DIN rayı 3 gn -de 8,4...150 Hz üzerinde DIN rayı 3,5 mm -de 5...8,4 Hz üzerinde panel 3 gn -de 8,4...150 Hz üzerinde panel
Darbe Dayanımı	15 gn için 11 ms

## Paketleme üniteleri

Unit Type Of Package 1	PCE
Number Of Units In Package 1	1
Package 1 Height	8,0 cm
Package 1 Width	13,0 cm
Package 1 Length	11,0 cm
Package 1 Weight	199,0 g
Unit Type Of Package 2	S04
Number Of Units In Package 2	42

Package 2 Height	30 cm
Package 2 Width	40 cm
Package 2 Length	60 cm
Package 2 Weight	9,124 kg
Unit Type Of Package 3	P12
Number Of Units In Package 3	504
Package 3 Height	105 cm
Package 3 Width	120 cm
Package 3 Length	80 cm
Package 3 Weight	125 kg

## Sözleşme garantisi

Garanti	18 ay
---------	-------

## Sürdürülebilirlik

**Green Premium™** etiketi, Schneider Electric'in sınıfının en iyisi çevre performansına sahip ürünler sunma taahhüdüdür. Green Premium, en son düzenlemelere uyum, çevresel etkilere karşı şeffaflık ve döngüsel ve düşük CO<sub>2</sub> içeren ürünlere destek sözü verir.

**Ürün sürdürülebilirliğini değerlendirme kılavuzu**, küresel ekolojik etiket standartlarını ve çevresel beyanların nasıl yorumlanacağını açıklayan bir tanıtım yazısıdır.

[Green Premium hakkında daha fazla bilgi edinin >](#)

[Ticari bir ürünün sürdürülebilirliğini değerlendirme kılavuzu >](#)



Saydamlık RoHS/REACH

## Refah performansı

✓ Reach, Svhc İçermez

✓ Toksik Ağır Metal İçermez

✓ Cıva İçermez

✓ Rohs Muafiyet Bilgileri [Evet](#)

✓ Pvc İçermez

## Sertifikalar ve Standartlar

Reach Düzenlemesi

[REACH Bildirisi](#)

Eu Rohs Direktifi

Proaktif uyumluluk (Ürün, EU RoHS yasal kapsamında değil)

[EU RoHS Bildirisi](#)

Çin Rohs Düzenlemesi

[Çin RoHS beyanı](#)

Çevre Beyanı

[Çevresel Ürün Profili](#)

Weee

Ürün, Avrupa Birliği pazarlarında özel atık toplama ilkelerine uygun şekilde atılmalıdır ve hiçbir suretle çöp kutularına bırakılmamalıdır.

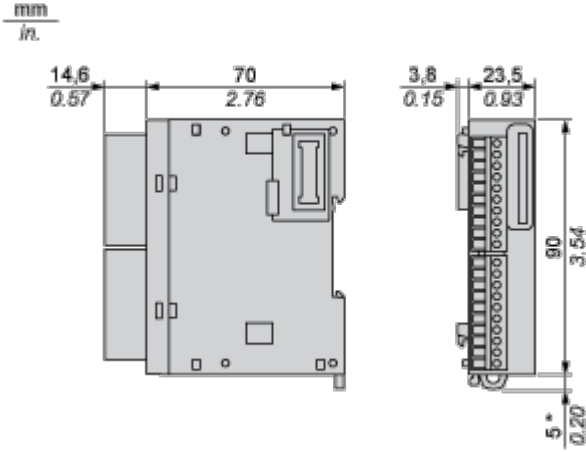
Döngüsellik Profili

[Kullanım Sonu Bilgileri](#)

Dimensions Drawings

Dimensions

---

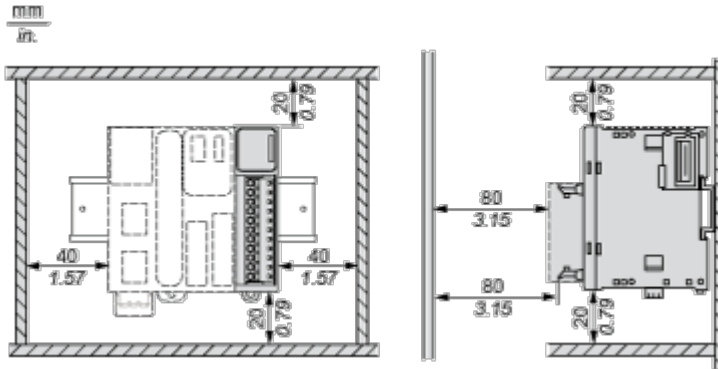


(\*) 8.5 mm/0.33 in. when the clamp is pulled out.

Mounting and Clearance

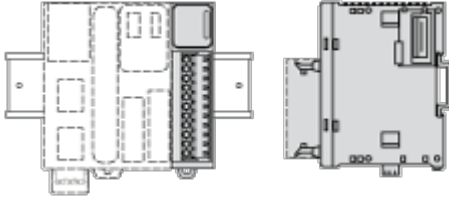
Spacing Requirements

---

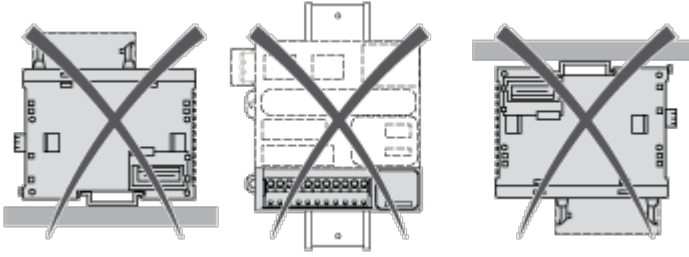


**Mounting on a Rail**

---

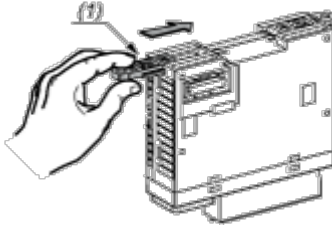


**Incorrect Mounting**



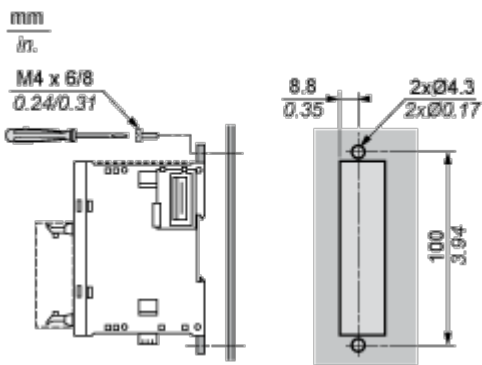
**Mounting on a Panel Surface**

---



- (1) Install a mounting strip

**Mounting Hole Layout**



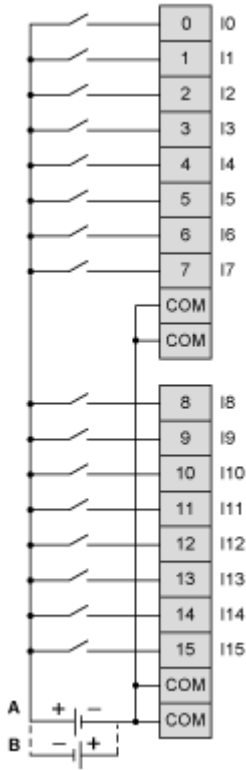


Connections and Schema

Digital Input Module (16-channel, 24 Vdc)

---

Wiring Diagrams



The 4 COM terminals are connected internally

- (A) Sink wiring (positive logic)
- (B) Source wiring (negative logic)