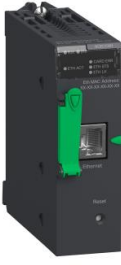


# Ürün verileri sayfası

Teknik Özellikler



## Ethernet TCP/IP ağ modülü, Modicon M340 otomasyon platformu, şeffaf hazır sınıf B30 server

BMXNOE0100H

### Ana

Ürün Serisi	Modicon M340 otomasyon platformu
Ürün Ya Da Bileşen Tipi	Ethernet TCP/IP ağ modülü
Ürüne Özel Uygulama	Ağır ortam koşulları için
Konsept	Transparent Ready
Entegre Bağlantı Tipi	Ethernet TCP/IP RJ45 10, 100 Mbit/sn 1 bükülmüş çift şeffaf hazır sınıf B30
Koruyucu Bakım	Konforlu kaplama

### Tamamlayıcı

Haberleşme Hizmeti	Bant genişliği yönetimi Veri Editörü (PC terminali ile) FDR sunucusu Raf İzleyici SNMP ağ yöneticisi Global Veri G/Ç tarama Modbus TCP mesajlaşma Web sunucusu yapılandırılabilir
Port Ethernet	10BASE-T/100BASE-TX
Bellek Açıklaması	Flash hafıza kartı (BMXRWSC016M) sağlanır
Bellek Kullanımı	Uygulama kaydetme Standart web sunucusunun aktivasyonu
Besleme	Raf üzerinden dahili güç besleme
İşaretleme	CE
Yerel Sinyalleme	Ethernet ağında (ETH ACT) etkinlik: 1 LED (yeşil) İşlemci çalışıyor (RUN): 1 LED (yeşil) Ethernet ağının durumu (ETH STS): 1 LED (yeşil) Veri hızı (ETH 100): 1 LED (kırmızı) Bellek kartı hatası (CARD ERR): 1 LED (kırmızı) İşlemci veya sistem hatası (ERR): 1 LED (kırmızı)
Kontrol Tipi	SIFIRLAMA basmalı düğmesi soğuk yeniden başlatması
Akım Tüketimi	90 mA -de 24 V DC
Modül Biçimi	Standart
Ürün Ağırlığı	0,2 kg

### Ortam

Nominal Çalışma Ortam Sıcaklığı	-25...70 °C
Bağıl Nem	10...95 % yoğunlaşmaz
İp Koruma Derecesi	IP20

<b>Direktifler</b>	2014/35/EU - alçak gerilim direktifi 2014/30/EU - elektromanyetik uyumluluk 2014/34/EU - ATEX direktifi
<b>Ürün Sertifikaları</b>	CE UL CSA RCM EAC Deniz Ticareti ATEX zone 2/22 IECEX zone 2/22
<b>Standartlar</b>	IEC 61131-2 IEC 61010-2-201 UL 61010-2-201 CSA C22.2 No 61010-2-201 IACS E10 IEC 61000-6-5, interface type 1 and type 2 IEC 61850-3, location G IEC 60079-0
<b>Çevresel Özellik</b>	Gas resistant class Gx 'e uygunISA S71.04 Gas resistant class 3C4 'e uygunIEC 60721-3-3 Toza dayanıklı class 3S4 'e uygunIEC 60721-3-3 Sand resistant class 3S4 'e uygunIEC 60721-3-3 Salt resistant seviye 2 'e uygunIEC 68252 Mold growth resistant class 3B2 'e uygunIEC 60721-3-3 Fungal spore resistant class 3B2 'e uygunIEC 60721-3-3 Tehlikeli konum sınıf I bölüm 2

## Paketleme üniteleri

<b>Unit Type Of Package 1</b>	PCE
<b>Number Of Units In Package 1</b>	1
<b>Package 1 Height</b>	5,5 cm
<b>Package 1 Width</b>	11,0 cm
<b>Package 1 Length</b>	12,0 cm
<b>Package 1 Weight</b>	247,0 g
<b>Unit Type Of Package 2</b>	S02
<b>Number Of Units In Package 2</b>	15
<b>Package 2 Height</b>	15,0 cm
<b>Package 2 Width</b>	30,0 cm
<b>Package 2 Length</b>	40,0 cm
<b>Package 2 Weight</b>	3,705 kg

## Sözleşme garantisi

<b>Garanti</b>	18 months
----------------	-----------

## Sürdürülebilirlik

**Green Premium™** etiketi, Schneider Electric'in sınıfının en iyisi çevre performansına sahip ürünler sunma taahhüdüdür. Green Premium, en son düzenlemelere uyum, çevresel etkilere karşı şeffaflık ve dögüsel ve düşük CO<sub>2</sub> içeren ürünlere destek sözü verir.

**Ürün sürdürülebilirliğini değerlendirme kılavuzu**, küresel ekolojik etiket standartlarını ve çevresel beyanların nasıl yorumlanacağını açıklayan bir tanıtım yazısıdır.

[Green Premium hakkında daha fazla bilgi edinin >](#)

[Ticari bir ürünün sürdürülebilirliğini değerlendirme kılavuzu >](#)

## Refah performansı

✓ Cıva İçermez

✓ Rohs Muafiyet Bilgileri

Evet

Reach Düzenlemesi

[REACH Bildirisi](#)

Eu Rohs Direktifi

Proaktif uyumluluk (Ürün, EU RoHS yasal kapsamında değil)

Çin Rohs Düzenlemesi

[Çin RoHS beyanı](#)

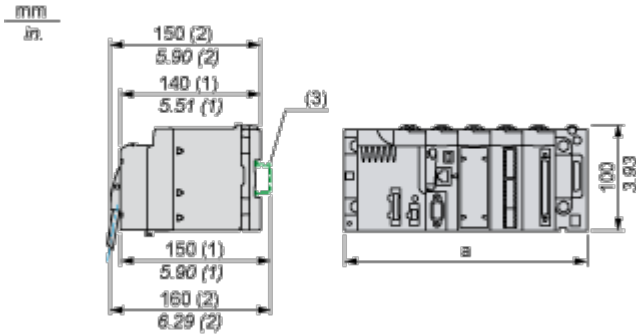
Weee

Ürün, Avrupa Birliği pazarlarında özel atık toplama ilkelerine uygun şekilde atılmalıdır ve hiçbir suretle çöp kutularına bırakılmamalıdır.

Dimensions Drawings

Modules Mounted on Racks

Dimensions



- (1) With removable terminal block (cage, screw or spring).
- (2) With FCN connector.
- (3) On AM1 ED rail: 35 mm wide, 15 mm deep. Only possible with BMXXBP0400/0400H/0600/0600H/0800/0800H rack.

Rack references	a in mm	a in in.
BMXXBP0400 and BMXXBP0400H	242.4	09.54
BMXXBP0600 and BMXXBP0600H	307.6	12.11
BMXXBP0800 and BMXXBP0800H	372.8	14.68
BMXXBP1200 and BMXXBP1200H	503.2	19.81