

Ürün verileri sayfası

Teknik Özellikler



Modicon M172 Performance Blind 42 I/Os, Eth, Isolated

TM172PBG42RI

Ana

Ürün Serisi	Modicon M171/M172
Ürün Ya Da Bileşen Tipi	Programlanabilir denetleyiciler
Ürüne Özel Uygulama	HVAC kontrolü
Model	Programlanabilir
Total Inputs/Outputs	42
Dijital Giriş Sayısı	12
Dijital Çıkış Sayısı	2 için röle çıkışları SPDT with independent common 3 için röle çıkışları SPST with same common 5 için röle çıkışları SPST with same common 2 için röle çıkışları SPST with independent common
Dijital Çıkış Akımı	3 A için röle SPDT 3 A için röle SPST
Analog Giriş Modülü	12 configurable by pair
Analog Çıkış Sayısı	4 gerilim, aralık: 0...10 V 2 gerilim/akım, aralık: 4...20 mA or 0...10 V or PWM (2 kHz)

Tamamlayıcı

Portun Sayısı	1 CAN portu - vidalı terminal bloğu 1 USB tip A - USB tip A dışı 1 USB tip mini B - USB device port Mini-B 2 RS485 - vidalı terminal bloğu (Modbus serial link or BACnet MS/TP) 1 Ethernet - RJ45 (Modbus TCP and BACnet IP with webserver)
Giriş/Çıkış Sayısı	12 analog giriş(s) 6 analog çıkış(s) 12 digital input(s) 12 digital output(s)
Dijital Giriş Lojjiği	Blok veya kaynak (pozitif/negatif)
Dijital Giriş Gerilimi	24 V AC/DC
Dijital Giriş Akımı	2,5 mA
Giriş Emedansı	20 kOhm
Analog Giriş Tipi	impedance 0...1500 hOhm - çözünürlük: 1 hOhm -de 10 kOhm impedance 0...300 daOhm - çözünürlük: 1 daOhm -de 2 kOhm NTC 103AT-2 Beta 3435 sıcaklık probu - 50...110 °C - çözünürlük: 0,1 °C -de 10 kOhm gerilim 0...10 V - çözünürlük: 1 digit -de > 10 kOhm NTC NK103 Beta 3977 sıcaklık probu - 40...137 °C - çözünürlük: 0,1 °C -de 10 kOhm (extended) akım 0...20 mA/4...20 mA - çözünürlük: 1 digit -de < 150 Ohm PTC sıcaklık probu - 55...150 °C - çözünürlük: 0,1 °C -de 2 kOhm gerilim 0...5 V - çözünürlük: 1 digit -de > 20 kOhm (absolute or ratiometric) Pt 1000 sıcaklık probu - 200...850 °C - çözünürlük: 0,1 °C -de 2 kOhm doğrudan giriş -de > 10 kOhm

Sorumluluk Reddi: Bu belge, belirli kullanımlar için bu ürünlerin uygunluğu veya güvenirliliğini belirlemek amacıyla kullanılmamalıdır ve bunların yerini tutmayı amaçlamaz.

Ölçüm Doğruluğu	NTC NK103 Beta 3977 - 40...+110 °C +/- 1 °C NTC NK103 Beta 3977 110...137 °C +/- 1.9 °C NTC 103AT-2 Beta 3435 - 50...110 °C +/- 1 °C PTC - 55...155 °C +/- 1.1 °C Pt 1000 - 200...-100 °C +/- 10 °C Pt 1000 - 100...-50 °C +/- 2.5 °C Pt 1000 - 50...100 °C +/- 1.5 °C Pt 1000 100...400 °C +/- 2.4 °C Pt 1000 400...850 °C +/- 10 °C 0...20 mA 0...4 mA +/- 2 % of full scale +/- 1 digit 0...20 mA 4...20 mA +/- 1 % of full scale +/- 1 digit 4...20 mA +/- 1 % of full scale +/- 1 digit 0...10 V +/- 1 % of full scale +/- 1 digit 0...5 V +/- 1 % of full scale +/- 1 digit HOhm 0...1500 hOhm +/- 8.5 hOhm DaOhm 0...300 daOhm +/- 2.5 daOhm
Sensör Güç Beslemesi	5 V DC -de 50 mA kontrolör tarafından beslenir 24 V DC -de 150 mA kontrolör tarafından beslenir
[Us] Nominal Besleme Gerilimi	24 V +/- 10 % AC 20...38 V DC
W Cinsinden Güç Tüketimi	14 W -de 24 V AC/DC
Gerçek Zamanlı Saat	Dahili clock, clock drift <= 30 sn/ay at -20...65 °C
Ekran Tipi	Ekransız
Aşırı Gerilim Kategorisi	II
Yerel Sinyalleme	Programmable: 1 LED (kırmızı) Programmable: 1 LED (sarı) Programmable: 1 LED (yeşil) Güç: 1 LED (yeşil)
Montaj Desteği	Aksesuar ile panel montajı DIN rayı
Genişlik	144 mm
Yükseklik	110 mm
Derinlik	60,5 mm
Ürün Ağırlığı	0,385 kg
Ortam	
Direktifler	2014/30/EU - elektromanyetik uyumluluk 2014/35/EU - alçak gerilim direktifi
Standartlar	CAN/CSA-E60730-1 CSA E60730-2-9 EN 60068-2-27 EN 60068-2-6 Fc EN 60730-1 EN 60730-2-9 UL 60730-1 UL 60730-2-9 IEC 61000-4-2 IEC 61000-4-3 IEC 61000-4-4 IEC 61000-4-5 IEC 61000-4-6 IEC 61000-4-11 UL94 (malzeme V0)
Ürün Sertifikaları	EAC CE cURus CSA RCM
Çalışma İçin Ortam Hava Sıcaklığı	-20...65 °C 'e uygunUL 60730-1 -20...60 °C yatay 'e uygunUL 60730-1
Depolama Ortam Koşulları	-30...70 °C

Bağıl Nem	5...95 % yoğuşmasız
İp Koruma Derecesi	IP20
Kirlenme Derecesi	2
Çalışma Yüksekliği	0...2000 m

Paketleme üniteleri

Unit Type Of Package 1	PCE
Number Of Units In Package 1	1
Package 1 Height	13,500 cm
Package 1 Width	9,000 cm
Package 1 Length	19,000 cm
Package 1 Weight	430,000 g
Unit Type Of Package 2	S02
Number Of Units In Package 2	6
Package 2 Height	15,000 cm
Package 2 Width	30,000 cm
Package 2 Length	40,000 cm
Package 2 Weight	2,860 kg

Sözleşme garantisi

Garanti	18 ay
---------	-------

Sürdürülebilirlik

Green Premium™ etiketi, Schneider Electric'in sınıfının en iyisi çevre performansına sahip ürünler sunma taahhüdüdür. Green Premium, en son düzenlemelere uyum, çevresel etkilere karşı şeffaflık ve döngüsel ve düşük CO₂ içeren ürünlere destek sözü verir.

Ürün sürdürülebilirliğini değerlendirme kılavuzu, küresel ekolojik etiket standartlarını ve çevresel beyanların nasıl yorumlanacağını açıklayan bir tanıtım yazısıdır.

[Green Premium hakkında daha fazla bilgi edinin >](#)

[Ticari bir ürünün sürdürülebilirliğini değerlendirme kılavuzu >](#)



Saydamlık RoHS/REACH

Kaynak performansı

Dijital Modüller Ve Geliştirilmiş Bileşenler
ile Geliştirilebilir

Refah performansı

Civa İçermez

Rohs Muafiyet Bilgileri [Evet](#)

Sertifikalar ve Standartlar

Reach Düzenlemesi [REACH Bildirisi](#)

Eu Rohs Direktifi Proaktif uyumluluk (Ürün, EU RoHS yasal kapsamında değil)

Çin Rohs Düzenlemesi [Çin RoHS beyanı](#)

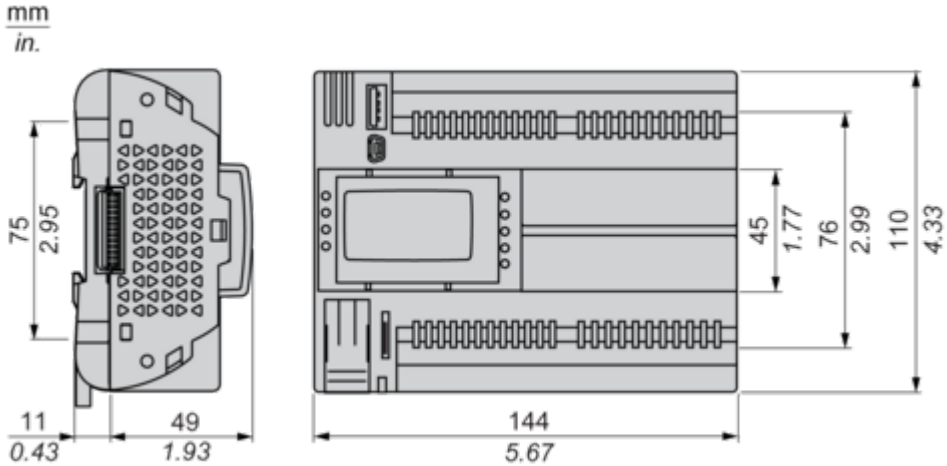
Çevre Beyanı [Çevresel Ürün Profili](#)

Weee Ürün, Avrupa Birliği pazarlarında özel atık toplama ilkelerine uygun şekilde atılmalıdır ve hiçbir suretle çöp kutularına bırakılmamalıdır.

Döngüsellik Profili [Kullanım Sonu Bilgileri](#)

Dimensions Drawings

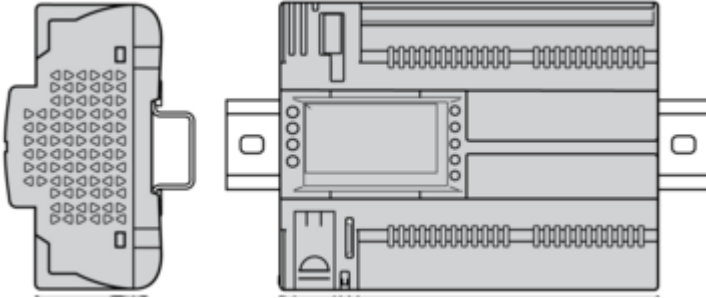
Dimensions



Mounting and Clearance

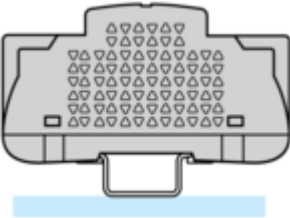
Mounting Positions

Correct Mounting Position

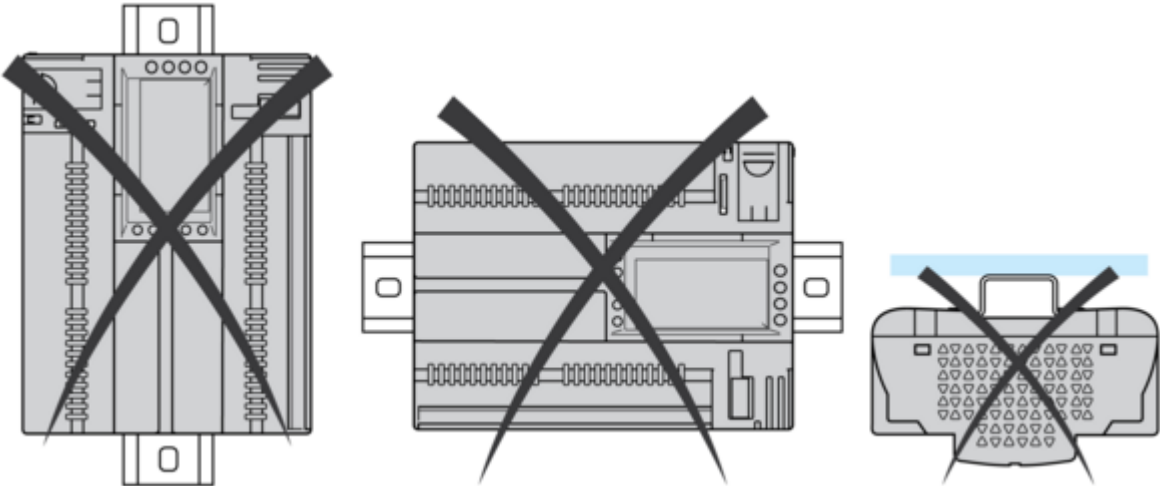


Acceptable Mounting Position

Controller can be mounted horizontally upward with a temperature derating (maximum ambient temperature: 60 °C (140 °F)).

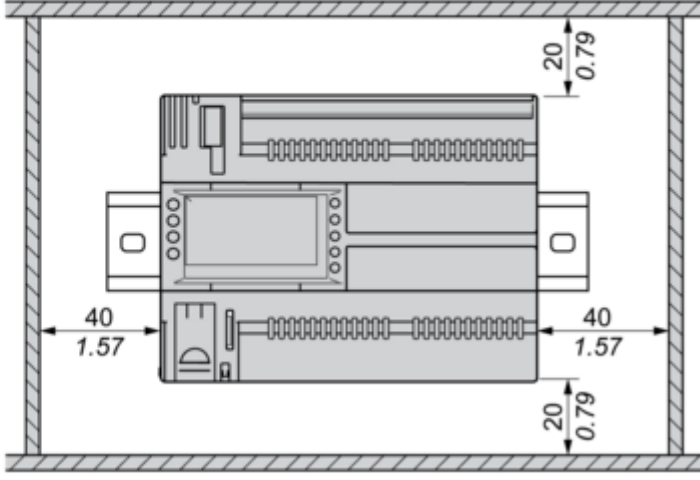
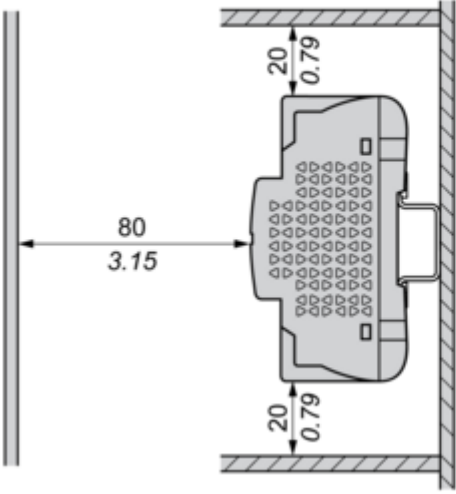


Incorrect Mounting Position



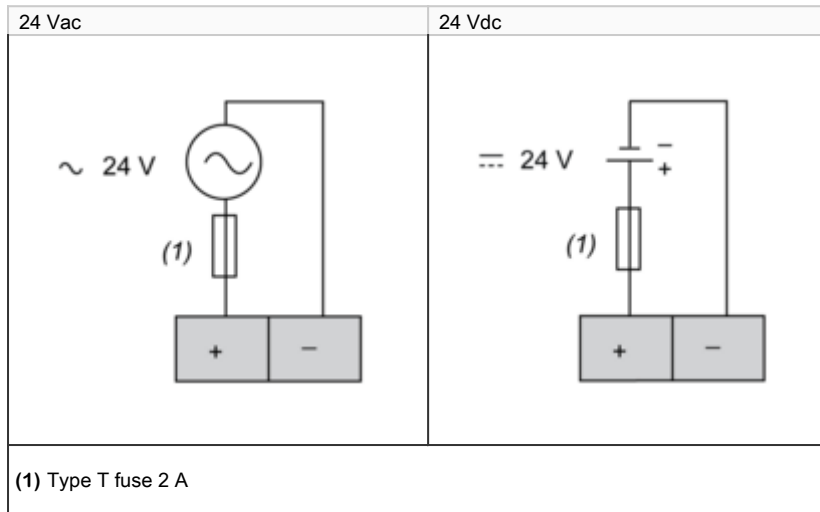
Clearance

mm
in.

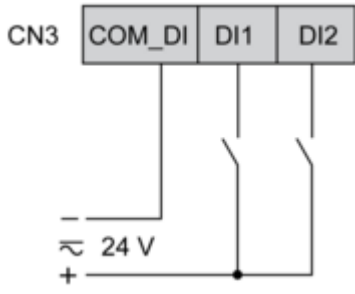


Connections and Schema

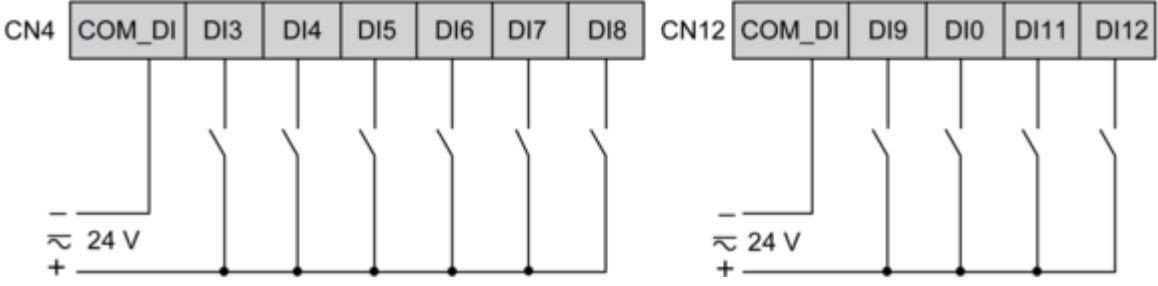
Power Supply



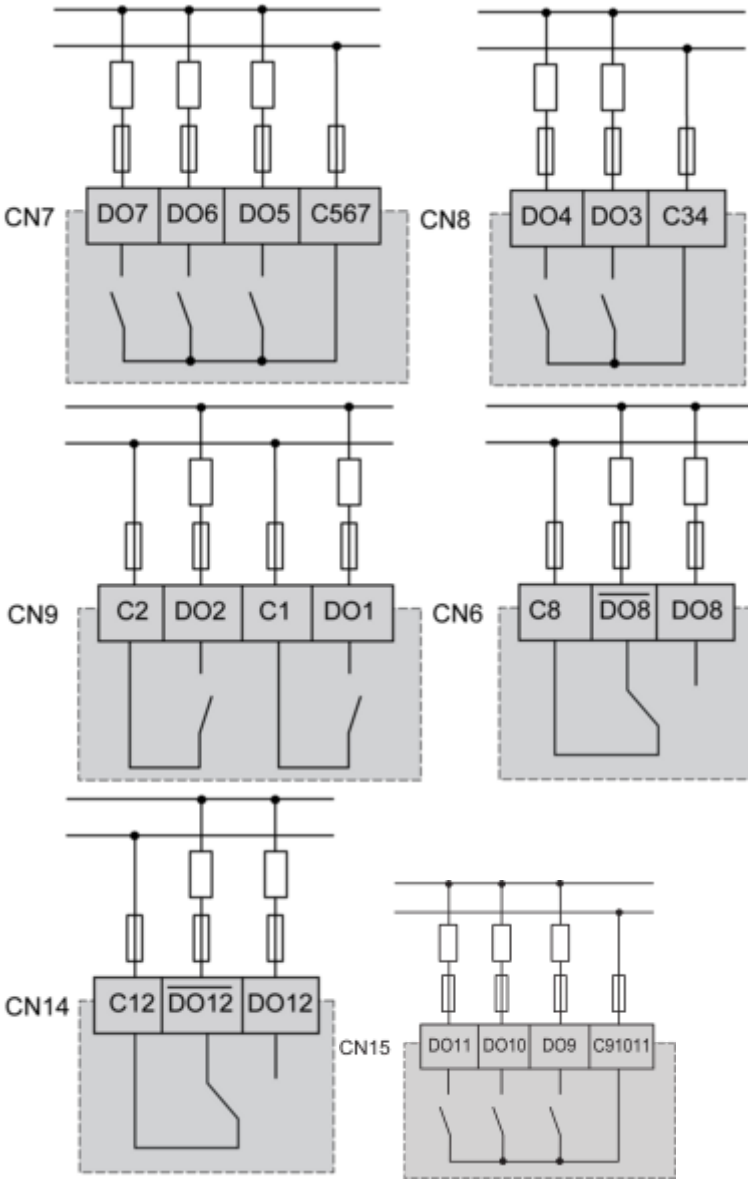
CN3 Fast Digital Inputs



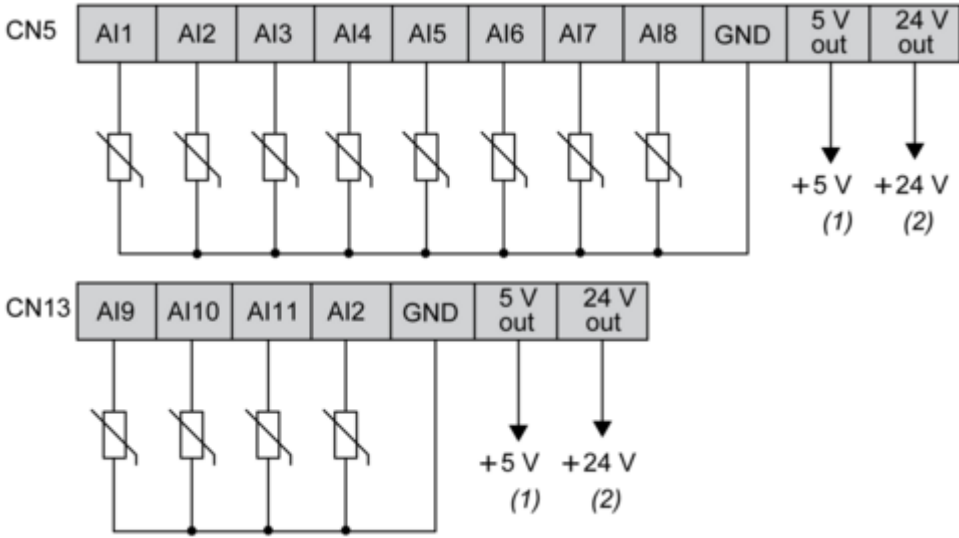
CN4, CN12 Digital Inputs



CN7, CN8, CN9, CN6, CN14, CN15 High Voltage Relay SPST Digital Output

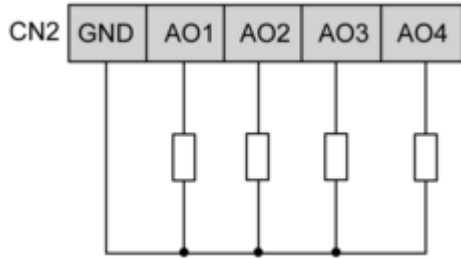


CN5, CN13 Analog Inputs

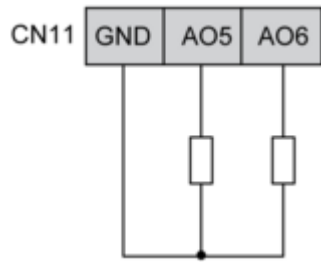


- (1) (CN5 + CN13) Max. current : 50 mA.
- (2) (CN5 + CN13) Max. current : 150 mA.

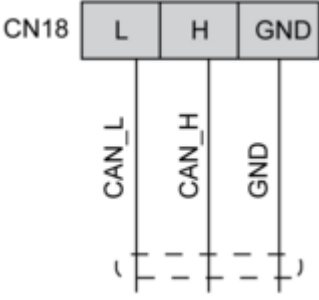
CN2, CN11 Analog Outputs



AO3, AO4 can be used also as PWM generator, up to 2kHz.



CN18 CAN Expansion Bus Port



CN19, CN1 CAN Expansion Bus Port

