

Ürün verileri sayfası

Teknik Özellikler



Modicon M171 Performans Ekran Grafik

TM171DGRP

! Üretimden kaldırılma tarihi: 15 Eyl 2023

! Üretimden kaldırılmıştır

Ana

Ürün Serisi	Modicon M171
Ürün Ya Da Bileşen Tipi	Ekran modülü
Ekran Rengi	Monokrom
Besleme	Harici kaynak

Tamamlayıcı

Ekran Tipi	Arkadan aydınlatmalı LCD
Anahtarın Sayısı	5
Ekran Çözünürlüğü	240 x 140 piksel
Renk	Gri
[Us] Nominal Besleme Gerilimi	12 V AC 24 V AC 24 V DC
Güç Tüketimi	0 W 5 W
İşaretleme	CE
Gerçek Zamanlı Saat	İle saat
Yerel Sinyalleme	1 LED (yeşil) 1 LED (sarı) 1 LED (kırmızı)
Ürün Uyumluluğu	Mantık denetleyicisi M171 performansı
Yükseklik	160 mm
Genişlik	90 mm
Derinlik	27 mm
Ürün Ağırlığı	0,197 kg

Ortam

Ürün Sertifikaları	cURus
--------------------	-------

Paketleme üniteleri

Unit Type Of Package 1	PCE
Number Of Units In Package 1	1
Package 1 Height	13,0 cm

Package 1 Width	9,0 cm
Package 1 Length	18,5 cm
Package 1 Weight	321,0 g
Unit Type Of Package 2	S02
Number Of Units In Package 2	6
Package 2 Height	15,0 cm
Package 2 Width	30,0 cm
Package 2 Length	40,0 cm
Package 2 Weight	2,206 kg

Sözleşme garantisi

Garanti	18 ay
---------	-------

Sürdürülebilirlik

Green Premium™ etiketi, Schneider Electric'in sınıfının en iyisi çevre performansına sahip ürünler sunma taahhüdüdür. Green Premium, en son düzenlemelere uyum, çevresel etkilere karşı şeffaflık ve döngüsel ve düşük CO₂ içeren ürünlere destek sözü verir.

Ürün sürdürülebilirliğini değerlendirme kılavuzu, küresel ekolojik etiket standartlarını ve çevresel beyanların nasıl yorumlanacağını açıklayan bir tanıtım yazısıdır.

[Green Premium hakkında daha fazla bilgi edinin >](#)

[Ticari bir ürünün sürdürülebilirliğini değerlendirme kılavuzu >](#)



Saydamlık RoHS/REACH

Kaynak performansı

Dijital Modüller Ve Geliştirilmiş Bileşenler
ile Geliştirilebilir

Refah performansı

Cıva İçermez

Rohs Muafiyet Bilgileri

Evet

Sertifikalar ve Standartlar

Reach Düzenlemesi

[REACH Bildirisi](#)

Eu Rohs Direktifi

Proaktif uyumluluk (Ürün, EU RoHS yasal kapsamında değil)

Çin Rohs Düzenlemesi

[Çin RoHS beyanı](#)

Çevre Beyanı

[Çevresel Ürün Profili](#)

Weee

Ürün, Avrupa Birliği pazarlarında özel atık toplama ilkelerine uygun şekilde atılmalıdır ve hiçbir suretle çöp kutularına bırakılmamalıdır.

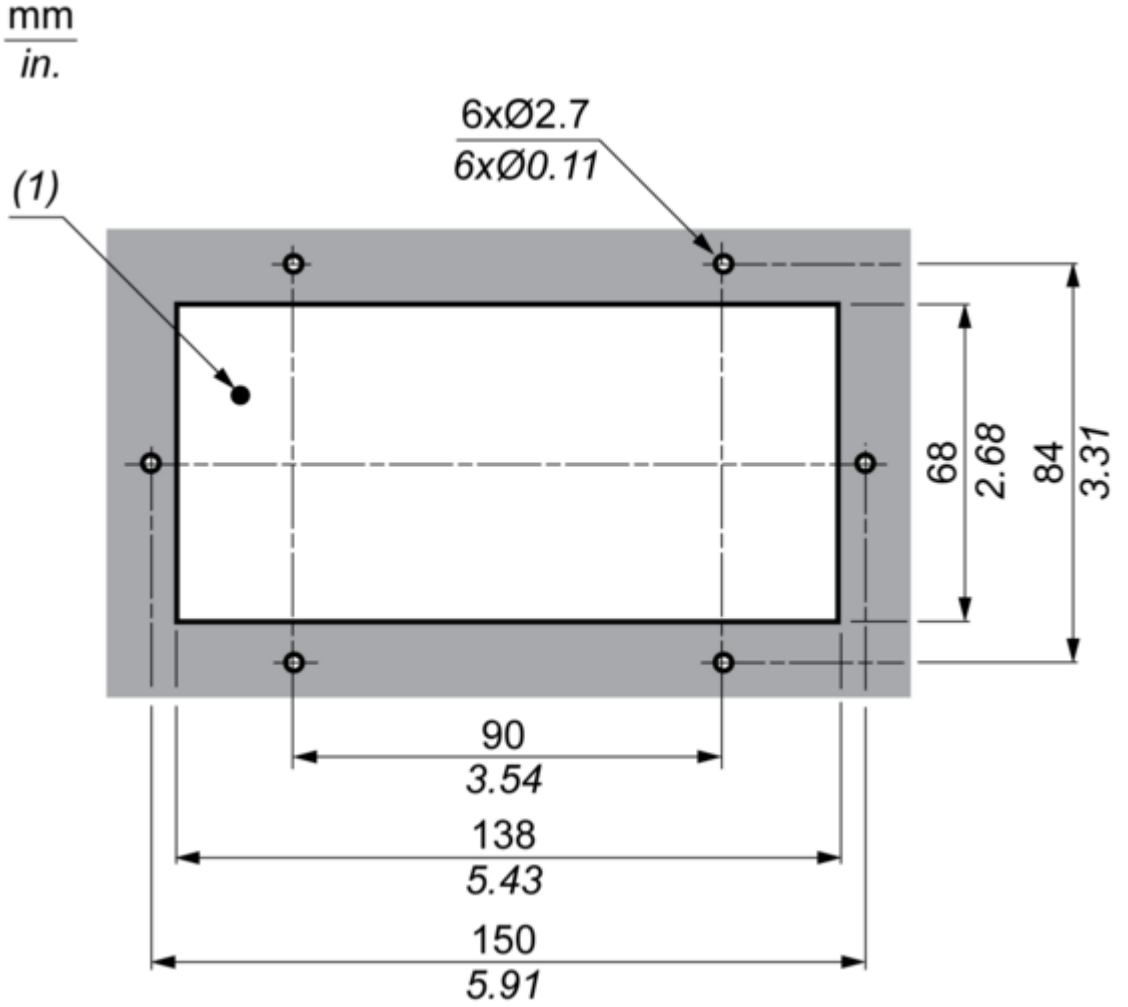
Döngüsellik Profili

[Kullanım Sonu Bilgileri](#)

Mounting and Clearance

Mounting

Panel Mounting

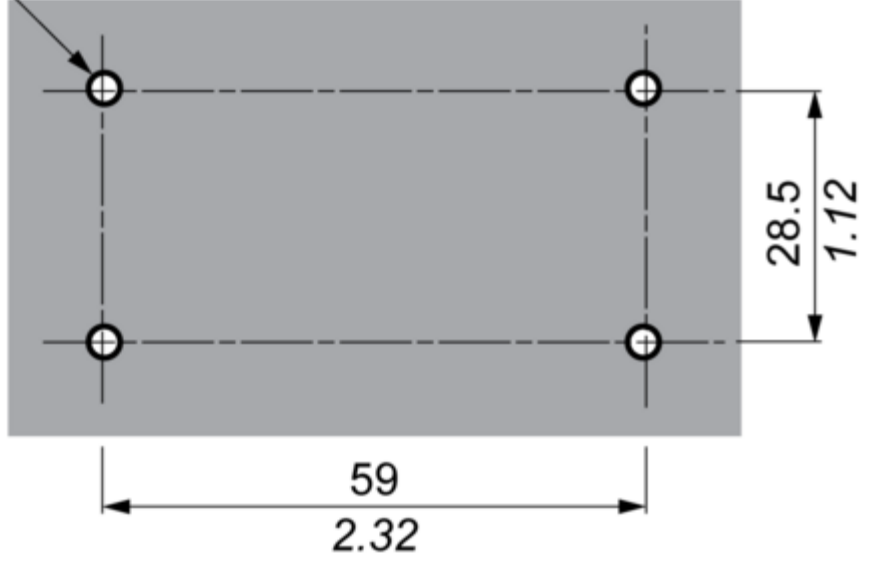


(1) Panel cut out

Wall Mounting

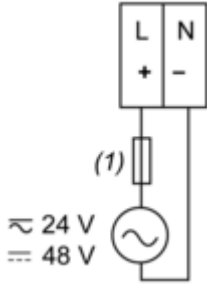
mm
in.

4xØ4.2
6xØ0.17



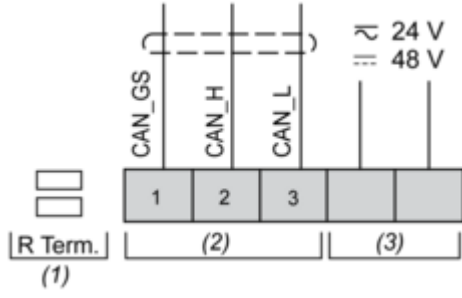
Connections and Schema

Power Supply



(1) Type T 630 mA fuse

CAN Expansion Bus Port



- (1) CAN terminal resistance
- (2) CAN
- (3) Power In