

Ürün verileri sayfası

Teknik Özellikler



Dokunmatik Operatör Paneli 5"7 Renkli

HMISTU855

Ana

Ürün Serisi	Harmony STO ve STU
Ürün Ya Da Bileşen Tipi	Dokunmatik panel ekranı
Yazılım Gösterimi	Vijeo Designer
İşletim Sistemi	Harmony
İşlemci Adı	CPU ARM9

Tamamlayıcı

Ekran Boyutu	5,7 inç
Ekran Tipi	QVGA TFT renkli dokunmatik ekran
Ekran Rengi	65536 renk
Ekran Çözünürlüğü	320 x 240 pixels QVGA
Dokunmatik Panel	Analog
Arka Aydınlatma Ömrü	50000 saat
Parlaklık	16 seviye
Karakter Yazı Tipi	Tayvanca (geleneksel Çince) Japonca (ANK, Kanji) Çince (basitleştirilmiş Çince) ASCII Korece
[Us] Nominal Besleme Gerilimi	24 V DC
Besleme	Harici kaynak
Besleme Gerilimi Limitleri	20,4...28,8 V
Kalkış Akımı	30 A
Güç Tüketimi	6,8 W
Sayfaların Sayısı	Dahili bellek kapasitesi ile sınırlı
İşlemci Frekansı	333 MHz
Bellek Açıklaması	Uygulama belleği 16 MB Veriyi yedekleme 64 kB
Entegre Bağlantı Tipi	1 USB 2.0 tip mini B 1 USB 2.0 tip A COM1 seri bağlantı - dışı RJ45 - RS232C/RS485 (hiz: <= 115,2 kbit/sn) güç besleme - çıkarılabilir vidalı terminal bloğu 1 Ethernet - RJ45
Gerçek Zamanlı Saat	PLC gerçek zamanlı saate erişim

Karşıdan Yüklenebilir Protokoller	Uni-TE Modbus TCP/IP Üçüncü taraf protokoller Modbus
Sabitlenme Modu	Ø 22 mm delik
Muhafaza Malzemesi	PC/PBT ve PAA
İşaretleme	Schneider logosu ile CE
Yükseklik	129,15 mm
Genişlik	163 mm
Derinlik	56,5 mm

Ortam

Mikro Kırılmalara Bağışıklık	7 ms
Standartlar	UL 1604 FCC Sınıf A IEC 61000-6-2 IEC 61131-2 UL 508
Ürün Sertifikaları	UL sınıf 1 Böl2 T4A veya T5 C-Tick cULus Denizcilik UKCA
Nominal Çalışma Ortam Sıcaklığı	0...50 °C
Depolama Ortam Koşulları	-20...60 °C
Bağıl Nem	0...85 % yoğuşmasız
Çalışma Yüksekliği	<= 2000 m
İp Koruma Derecesi	IP20 'e uygunIEC 60529 (arka panel) IP65 'e uygunIEC 60529 (ön panel)
Nema Koruma Derecesi	NEMA 4X ön panel (iç mekan kullanımı)
Darbe Dayanımı	15 gn için 11 ms 'e uygunIEC 60068-2-27
Titreşim Direnci	+/- 3,5 mm[Alan](f =[Alan]5...9 Hz) 'e uygunIEC 60068-2-6 1 gn[Alan](f =[Alan]9...150 Hz) 'e uygunIEC 60068-2-6
Elektromanyetik Alanlara Direnç	10 V/m 'e uygunIEC 61000-4-3

Paketleme üniteleri

Unit Type Of Package 1	PCE
Number Of Units In Package 1	1
Package 1 Height	7,000 cm
Package 1 Width	18,000 cm
Package 1 Length	27,000 cm
Package 1 Weight	869,000 g
Unit Type Of Package 2	S03
Number Of Units In Package 2	8
Package 2 Height	30,000 cm
Package 2 Width	30,000 cm
Package 2 Length	40,000 cm

Package 2 Weight	7,315 kg
Unit Type Of Package 3	P12
Number Of Units In Package 3	192
Package 3 Height	130,000 cm
Package 3 Width	80,000 cm
Package 3 Length	120,000 cm
Package 3 Weight	187,560 kg

Sözleşme garantisi

Garanti	18 months
---------	-----------

Sürdürülebilirlik

Green Premium™ etiketi, Schneider Electric'in sınıfının en iyisi çevre performansına sahip ürünler sunma taahhüdüdür. Green Premium, en son düzenlemelere uyum, çevresel etkilere karşı şeffaflık ve döngüsel ve düşük CO₂ içeren ürünlere destek sözü verir.

Ürün sürdürülebilirliğini değerlendirme kılavuzu, küresel ekolojik etiket standartlarını ve çevresel beyanların nasıl yorumlanacağını açıklayan bir tanıtım yazısıdır.

[Green Premium hakkında daha fazla bilgi edinin >](#)

[Ticari bir ürünün sürdürülebilirliğini değerlendirme kılavuzu >](#)



Saydamlık RoHS/REACH

Kaynak performansı

Dijital Modüller Ve Geliştirilmiş Bileşenler
ile Geliştirilebilir

Refah performansı

Cıva İçermez

Rohs Muafiyet Bilgileri

[Evet](#)

Sertifikalar ve Standartlar

Reach Düzenlemesi

[REACH Bildirisi](#)

Eu Rohs Direktifi

Proaktif uyumluluk (Ürün, EU RoHS yasal kapsamında değil)

Çin Rohs Düzenlemesi

[Çin RoHS beyanı](#)

Çevre Beyanı

[Çevresel Ürün Profili](#)

Weee

Ürün, Avrupa Birliği pazarlarında özel atık toplama ilkelerine uygun şekilde atılmalıdır ve hiçbir suretle çöp kutularına bırakılmamalıdır.

Döngüsellik Profili

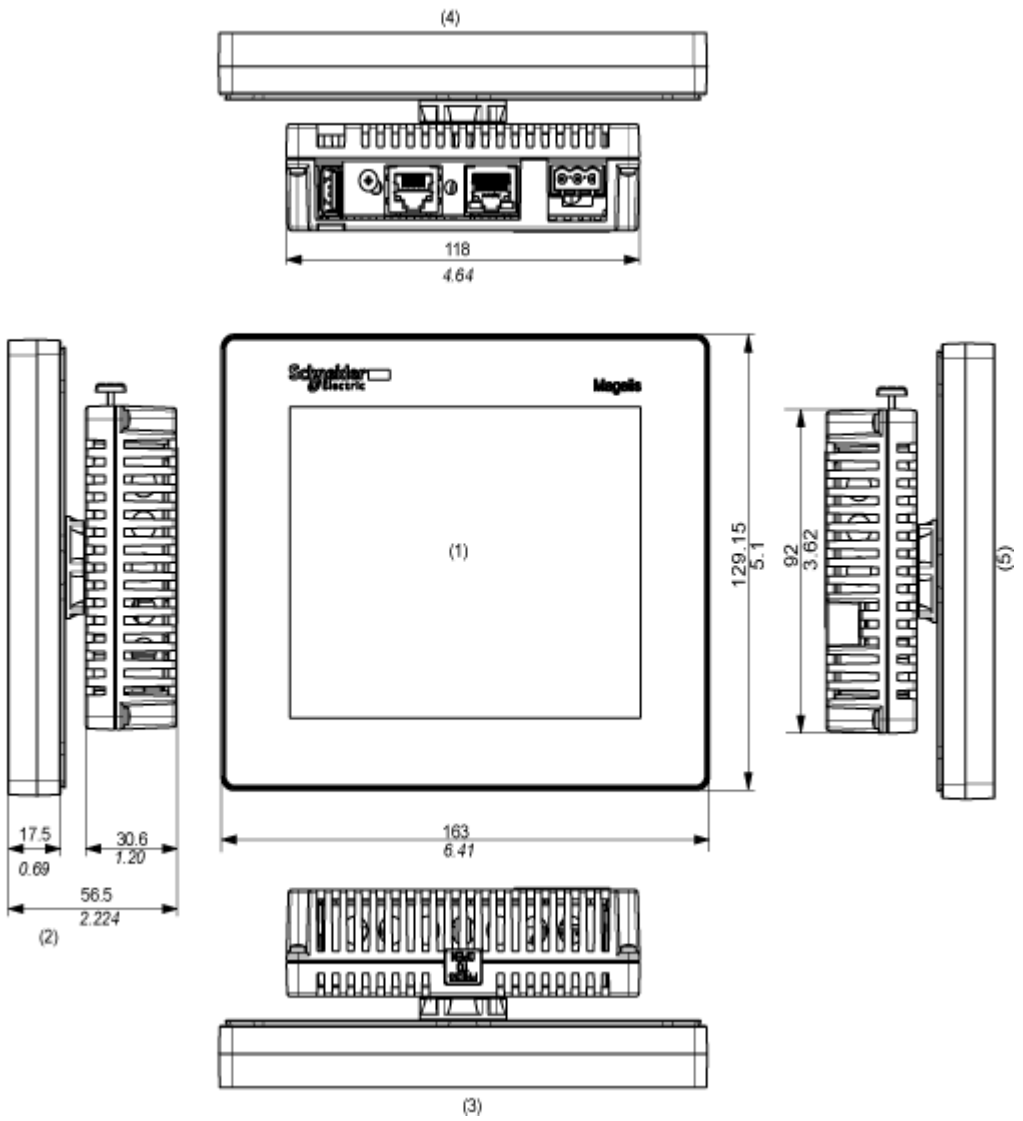
[Kullanım Sonu Bilgileri](#)

Dimensions Drawings

Display and Rear Modules

Dimensions

mm
in.

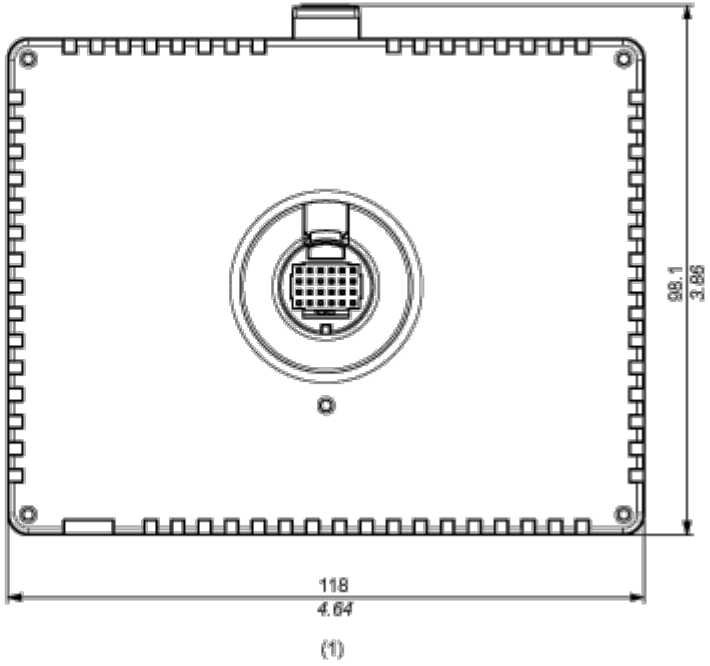
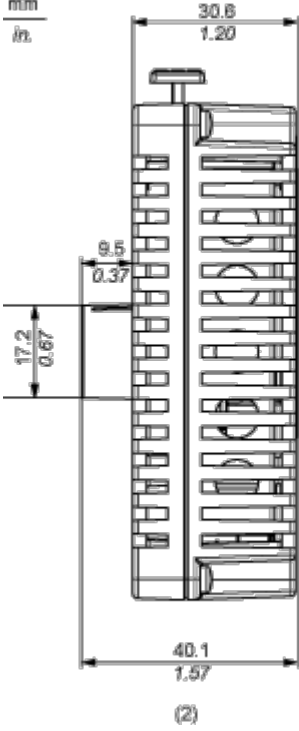


- (1) Front
- (2) Right side
- (3) Top
- (4) Bottom
- (5) Left side

Rear Module

Dimensions

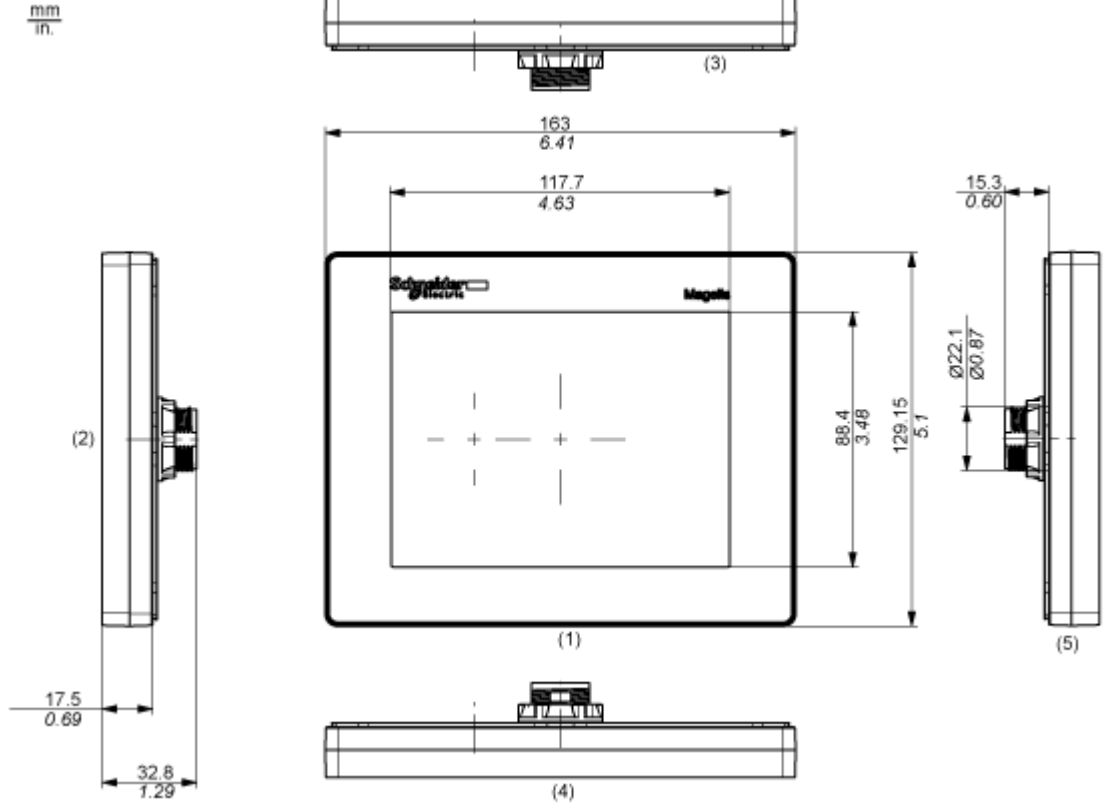
mm
in.



- (1) Front
- (2) Right Side

Display Module

Dimensions

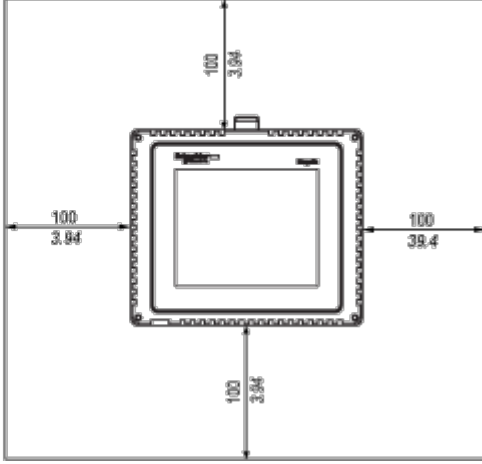
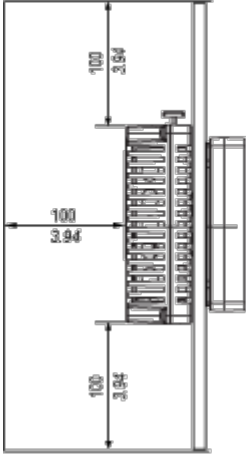


- (1) Front
- (2) Right Side
- (3) Bottom
- (4) Top
- (5) Left Side

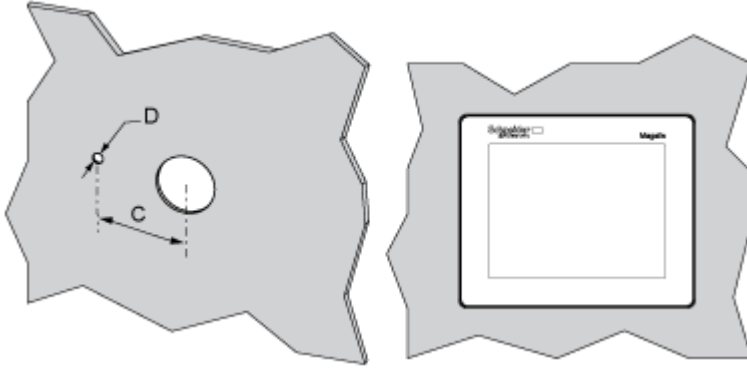
Mounting and Clearance

Clearance

mm
in.



Panel Cut-out Dimensions



C (mm)	C (in.)	D (mm)	D (in.)
+0	+0	+0	+0
30.00	1.18	4.00	0.15
-0.20	-0.007	-0.20	-0.007

NOTE: With the tee option, the rotating torque that can be supported by the display module is 6 Nm (53.10 in-lb).