

# Ürün verileri sayfası

Teknik Özellikler



## Harmony ST6 10" Operatör Panel, 2 COM, 2 USB, 2 Ethernet portu

HMIST6500

### Ana

Ürün Serisi	Harmony ST6
Ürün Ya Da Bileşen Tipi	Dokunmatik panel ekranı
İşlemci Adı	ARM Cortex-A8

### Tamamlayıcı

Ekran Boyutu	10 inç
Ekran Tipi	Renkli TFT LCD
Ekran Rengi	16 milyon renk
Ekran Çözünürlüğü	1024 x 600 pixel WSVGA
Dokunmatik Panel	Tekli dokunmatik analog dirençli
Arka Aydınlatma Ömrü	50000 saatile Beyaz
Parlaklık	16 seviye
Karakter Yazı Tipi	ASCII ASCII (Avrupa karakterleri) Çince (basitleştirilmiş Çince) Japonca (ANK, Kanji) Katakana Korece Tayvanca (geleneksel Çince)
[Us] Nominal Besleme Gerilimi	24 V DC (+/- %20)
Kalkış Akımı	30 A
Yerel Sinyalleme	Durum LED'i yeşil, sabit için çevrimdışı Durum LED'i yeşil, sabit için çalışıyor Durum LED'i yeşil, yanıp sönen için çalışıyor Durum LED'i yeşil, sönen için beklemede Durum LED'i turuncu, yanıp sönen için yazılım başlatılıyor Durum LED'i kırmızı, sabit için güç besleme (ON) Durum LED'i kırmızı, yanıp sönen için çalışıyor Durum LED'i kırmızı, off için güç besleme (OFF)
Güç Tüketimi	12,6 W
Sayfaların Sayısı	200 uygulama sayfası
Yazılım Paketi	EcoStruxure Operator Terminal Expert
İşlemci Frekansı	800 MHz
Port Ethernet	10/100BASE
Bellek Açıklaması	1 GB device memory 512 kB yedek bellek 128 MB user data memory

<b>Entegre Bağlantı Tipi</b>	1 COM1 seri bağlantı - 1 SUB-D 9 pimli dişi - RS232C (hiz: 2400...115200 bps)alt 1 COM2 seri bağlantı - dişi RJ45 - RS485 (hiz: 2400...115200 bps)back COM2 seri bağlantı (hiz: 2400...187500 bps)back 1 USB 2.0 tip Aalt 1 USB 2.0 type micro B 2 Ethernet
<b>Besleme</b>	Harici besleme
<b>Gerçek Zamanlı Saat</b>	Dahili 0...50 °C Dahili 10...90 % RH
<b>Karşıdan Yüklenebilir Protokoller</b>	Modbus Uni-TE Üçüncü taraf protokoller
<b>Ürün Markası</b>	Schneider Electric Modicon Mitsubishi Melsec Omoron Sysmac Rockwell Automation Allen-Bradley Siemens Simatic
<b>Sabitleme Modu</b>	4 vidayla, montaj yeri 1,6...5 mm ince panel 'e uygunUL 61010-2-201 4 vidayla 'e uygunIEC 61131-2 4 vidayla 'e uygunIEC 61000-6-2
<b>Muhafaza Malzemesi</b>	PC
<b>Ön Malzeme</b>	Alüminyum
<b>İşaretleme</b>	CE
<b>Kesim Boyutları</b>	255 x 185 mm panel cut dimension
<b>Yükseklik</b>	203 mm
<b>Genişlik</b>	273 mm
<b>Derinlik</b>	47 mm
<b>Ürün Ağırlığı</b>	1,3 kg

## Ortam

<b>Mikro Kırılmalara Bağışıklık</b>	10 ms
<b>Standartlar</b>	IEC 61000-6-4 IEC 61000-6-2 IEC 61131-2 UL 61010-2-201 CSA C22.2 No 61010-2-201
<b>Ürün Sertifikaları</b>	CSA CE UKCA
<b>Direktifler</b>	2014/35/EU - alçak gerilim direktifi 2014/30/EU - elektromanyetik uyumluluk
<b>Nominal Çalışma Ortam Sıcaklığı</b>	0...50 °C
<b>Depolama Ortam Koşulları</b>	-20...60 °C
<b>Bağıl Nem</b>	10...90 % yoğunlaşmaz
<b>Çalışma Yüksekliği</b>	2000 m
<b>İp Koruma Derecesi</b>	IP20 'e uygunIEC 61131-2 (arka panel) IP65 'e uygunIEC 61131-2 (ön panel)
<b>Nema Koruma Derecesi</b>	NEMA 4 ön panel (iç mekan kullanımı) NEMA 13 front panel (in enclosure)
<b>Darbe Dayanımı</b>	147 m/s <sup>2</sup> için 11 ms (X, Y, Z directions for 3 times) 'e uygunIEC 61131-2
<b>Titreşim Direnci</b>	+/- 3,5 mm[Alan](f =[Alan]5...9 Hz) 10 döngü için X, Y, Z yönleri (yakl. 100 dk) 'e uygunIEC 61131-2 9,8 m/s <sup>2</sup> [Alan](f =[Alan]9...150 Hz)

---

<b>Elektromanyetik Uyumluluk</b>	Elektrik hızlı geçici/patlama bağımsızlık testi - test level: 2 kV (güç portları) conforming to IEC 61000-4-4 Elektrik hızlı geçici/patlama bağımsızlık testi - test level: 1 kV (sinyal portları) Elektrostatik deşarj bağımsızlık testi - test level: 6 kV (kontak deşarjı) conforming to IEC 61000-4-2 seviye 3 Elektrostatik deşarj bağımsızlık testi - test level: 8 kV (hava deşarjı)
----------------------------------	--

## Paketleme üniteleri

---

<b>Unit Type Of Package 1</b>	PCE
<b>Number Of Units In Package 1</b>	1
<b>Package 1 Height</b>	12,500 cm
<b>Package 1 Width</b>	28,000 cm
<b>Package 1 Length</b>	34,500 cm
<b>Package 1 Weight</b>	1,825 kg
<b>Unit Type Of Package 2</b>	S04
<b>Number Of Units In Package 2</b>	4
<b>Package 2 Height</b>	30,000 cm
<b>Package 2 Width</b>	40,000 cm
<b>Package 2 Length</b>	60,000 cm
<b>Package 2 Weight</b>	8,300 kg

## Sözleşme garantisi

---

<b>Garanti</b>	18 ay
----------------	-------

## Sürdürülebilirlik

**Green Premium™** etiketi, Schneider Electric'in sınıfının en iyisi çevre performansına sahip ürünler sunma taahhüdüdür. Green Premium, en son düzenlemelere uyum, çevresel etkilere karşı şeffaflık ve dögüsel ve düşük CO<sub>2</sub> içeren ürünlere destek sözü verir.

**Ürün sürdürülebilirliğini değerlendirme kılavuzu**, küresel ekolojik etiket standartlarını ve çevresel beyanların nasıl yorumlanacağını açıklayan bir tanıtım yazısıdır.

[Green Premium hakkında daha fazla bilgi edinin >](#)

[Ticari bir ürünün sürdürülebilirliğini değerlendirme kılavuzu >](#)



Saydamlık RoHS/REACH

## Refah performansı



Rohs Muafiyet Bilgileri

Evet

## Sertifikalar ve Standartlar

Reach Düzenlemesi

[REACH Bildirisi](#)

Eu Rohs Direktifi

Proaktif uyumluluk (Ürün, EU RoHS yasal kapsamında değil)

Çin Rohs Düzenlemesi

[Çin RoHS beyanı](#)

Çevre Beyanı

[Çevresel Ürün Profili](#)

Weee

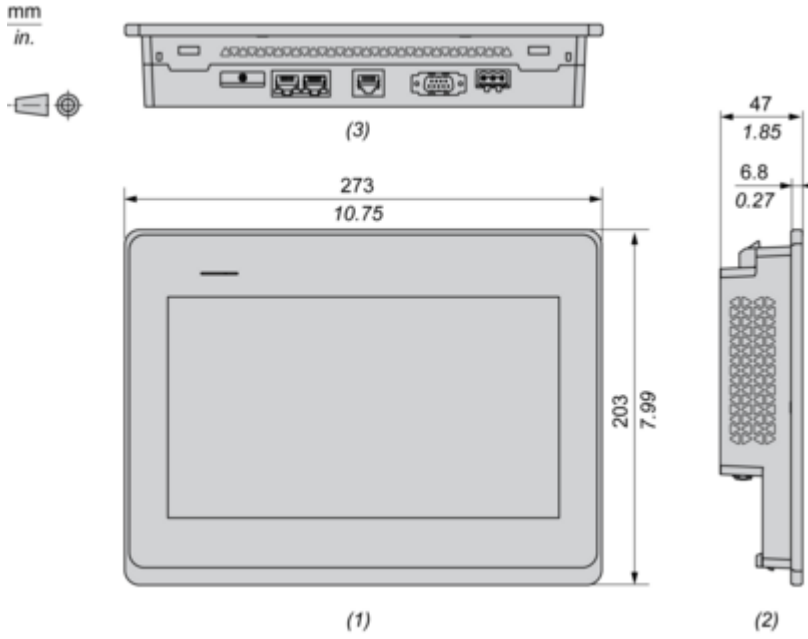
Ürün, Avrupa Birliği pazarlarında özel atık toplama ilkelerine uygun şekilde atılmalıdır ve hiçbir suretle çöp kutularına bırakılmamalıdır.

Dimensions Drawings

Dimensions

---

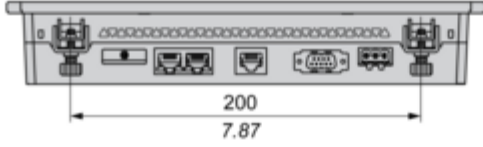
External Dimensions



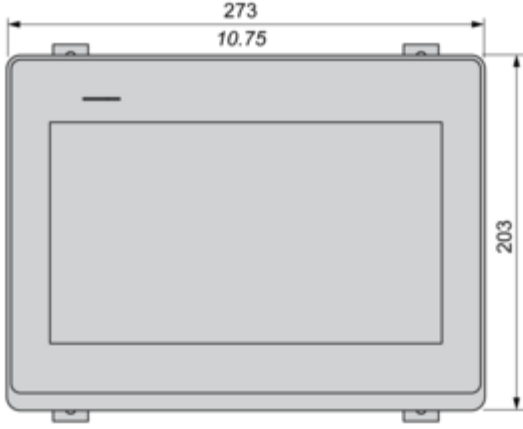
- (1) : Front
- (2) : Left
- (3) : Bottom

Dimensions with Installation Fasteners

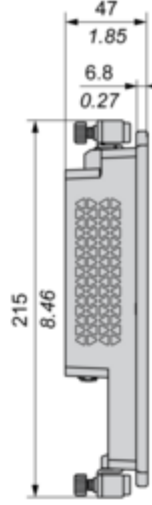
mm  
in.



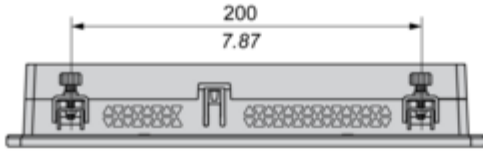
(3)



(1)



(2)

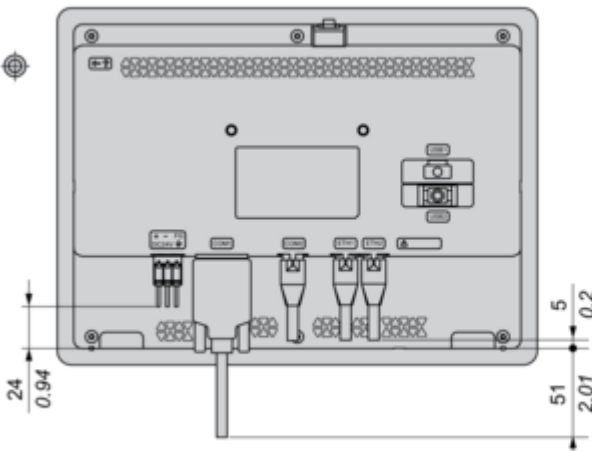


(4)

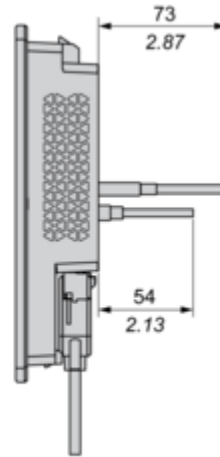
- (1) : Front
- (2) : Left
- (3) : Bottom
- (4) : Top

**Dimensions with Cables**

mm  
in.



(1)



(2)

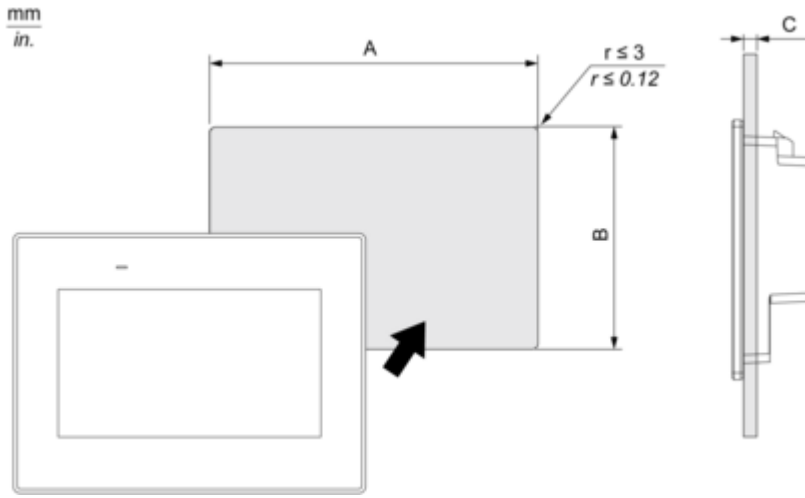
- (1) : Rear
- (2) : Right

Mounting and Clearance

Mounting

---

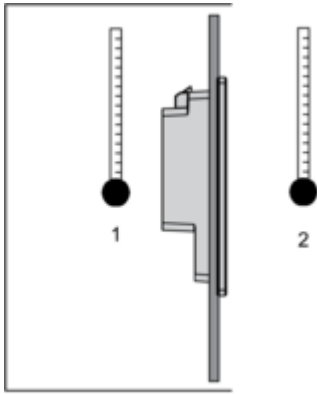
Panel Cut Dimensions



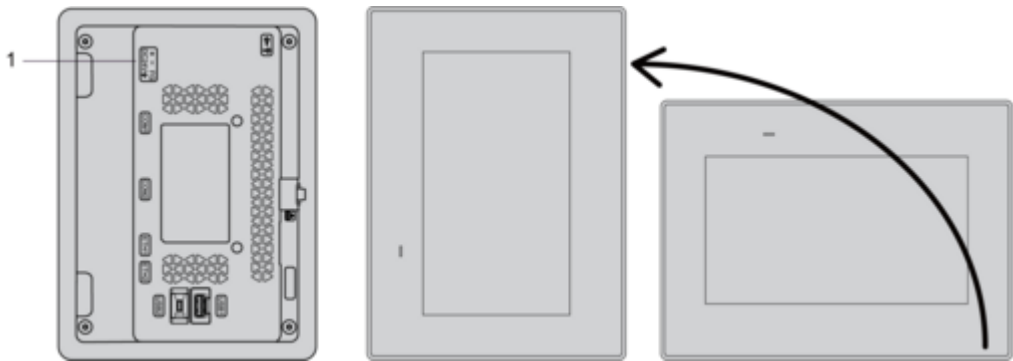
A		B		C	
mm	in.	mm	in.	mm	in.
255 (+1, -0)	10.04 (+0.04, -0)	185 (+1, -0)	7.28 (+0.04, -0)	1.6...5	0.06...0.2

Installation Requirements

---

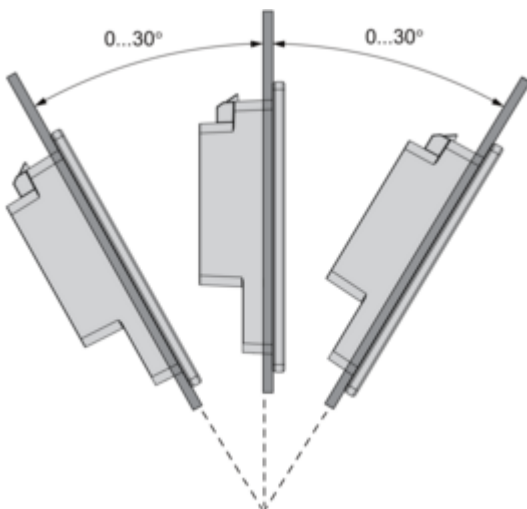


- 1 : Internal temperature
- 2 : External temperature



- 1 : Power connector

**Mounting Angle**



**Clearance**



mm  
in.

