

Ürün verileri sayfası

Teknik Özellikler



Küçük dokunmatik ekran HMI, Harmony SCU, 5in7 ön modül Arka Işık LED Renkli TFT LCD

HMIS85

Ana

Ürün Serisi	Harmony SCU
Ürün Ya Da Bileşen Tipi	Küçük dokunmatik ekran HMI
Ekran Boyutu	5,7 inç
Piksel Çözünürlüğü	320 x 240 piksel QVGA

Tamamlayıcı

Ekran Tipi	İle arkadan aydınlatmalı LED renkli TFT LCD
Dokunmatik Panel	Analog
Arka Aydınlatma Ömrü	50000 saatile 65536 renk
Parlaklık	Dokunmatik panel üzerinden 16 düzey
Görüntüleme Açısı Yatay X Dikey	60° sol 60° sağ 40° üst 60° alt
Karakter Yazı Tipi	Korece Çince (basitleştirilmiş Çince) ASCII Tayvanca (geleneksel Çince) Japonca (ANK, Kanji)
Yükseklik	129,15 mm
Genişlik	163 mm
Derinlik	129,4 mm
Ürün Ağırlığı	0,405 kg

Ortam

Ürün Sertifikaları	UKCA
--------------------	------

Paketleme üniteleri

Unit Type Of Package 1	PCE
Number Of Units In Package 1	1
Package 1 Height	18,4 cm
Package 1 Width	5,6 cm
Package 1 Length	26,7 cm
Package 1 Weight	660 g

Sözleşme garantisi

Sürdürülebilirlik

Green Premium™ etiketi, Schneider Electric'in sınıfının en iyisi çevre performansına sahip ürünler sunma taahhüdüdür. Green Premium, en son düzenlemelere uyum, çevresel etkilere karşı şeffaflık ve döngüsel ve düşük CO₂ içeren ürünlere destek sözü verir.

Ürün sürdürülebilirliğini değerlendirme kılavuzu, küresel ekolojik etiket standartlarını ve çevresel beyanların nasıl yorumlanacağını açıklayan bir tanıtım yazısıdır.

[Green Premium hakkında daha fazla bilgi edinin >](#)

[Ticari bir ürünün sürdürülebilirliğini değerlendirme kılavuzu >](#)



Saydamlık RoHS/REACH

Kaynak performansı

Dijital Modüller Ve Geliştirilmiş Bileşenler
ile Geliştirilebilir

Refah performansı

Civa İçermez

Rohs Muafiyet Bilgileri Evet

Sertifikalar ve Standartlar

Reach Düzenlemesi [REACH Bildirisi](#)

Eu Rohs Direktifi Proaktif uyumluluk (Ürün, EU RoHS yasal kapsamında değil)

Çin Rohs Düzenlemesi [Çin RoHS beyanı](#)

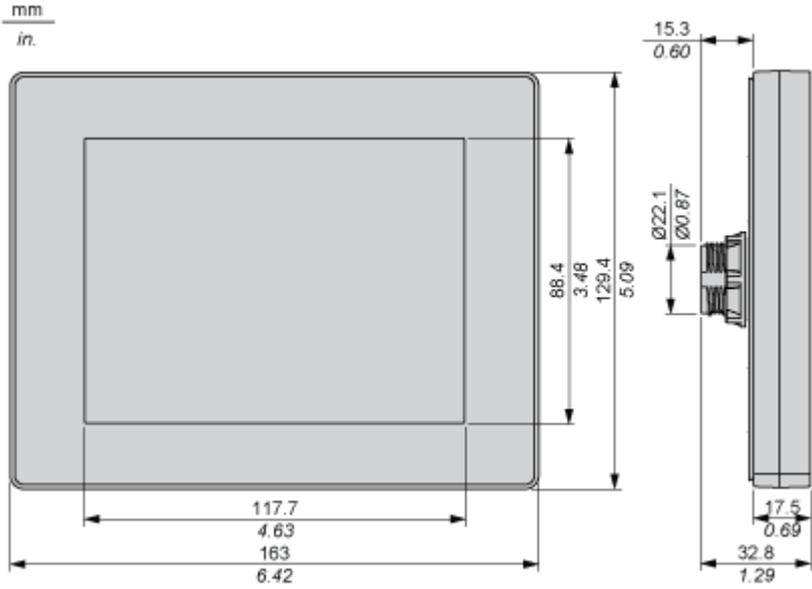
Çevre Beyanı [Çevresel Ürün Profili](#)

Weee Ürün, Avrupa Birliği pazarlarında özel atık toplama ilkelerine uygun şekilde atılmalıdır ve hiçbir suretle çöp kutularına bırakılmamalıdır.

Döngüsellik Profili [Kullanım Sonu Bilgileri](#)

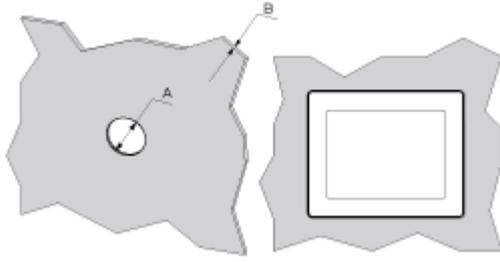
Dimensions Drawings

Dimensions of 5.7-inches Display Module



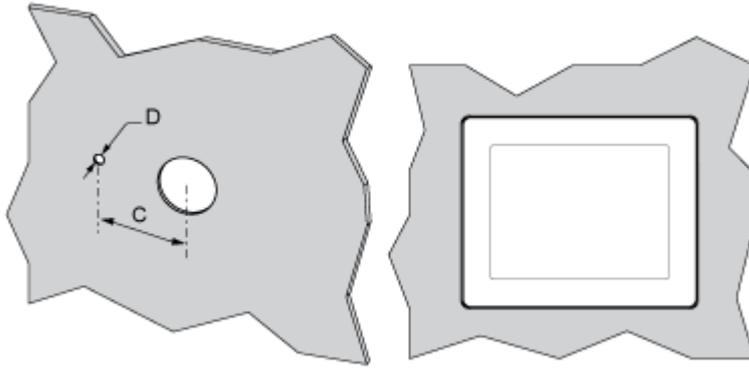
Mounting and Clearance

Mounting Without an Anti-Rotation Tee



A	B (1)	B (2)
$22.50^{0/-0.30}$ mm ($0.88^{0/-0.01}$ in.)	1.5...6 mm (0.06...0.23 in.)	3...6 mm (0.11...0.23 in.)

Mounting With an Anti-Rotation Tee



C	D
30 ^{0/-0.20} mm (1.18 ^{0/-0.0007} in.)	4 ^{0/-0.20} mm (0.15 ^{0/-0.007} in.)