

Ürün verileri sayfası

Teknik Özellikler



opsiyonel haberleşme portu - PLC Twido için - RS 485 - vidalı terminal bloğu

TWDNAC485T

! Üretimden kaldırılmıştır

! Üretimden kaldırılma tarihi: 31 Ağu 2022

! Hizmetin sona erme tarihi: 1 Eki 2022

Ana

| | |
|----------------------------------|---|
| Ürün Serisi | Twido |
| Aksesuar / Ayrı Parça Kategorisi | Uyarılama aksesuarları |
| Ürün Ya Da Bileşen Tipi | Adaptör |
| Aksesuar / Ayrı Parça Tipi | Adaptör |
| Aksesuar / Ayrı Parça Ürün | Seri arayüz adaptörü |
| Ürün Uyumluluğu | TWDLCAA16DRF TWDLCDE40DRF TWDLMDA20DTK TWDLCAE40DRF TWDLMDA20DUK TWDLMDA40DTK TWDLMDA40DRF TWDXCPODM TWDLMDA20DRT TWDLMDA16DRF TWDLMDA40DUK TWDLCAA40DRF TWDLCAA24DRF TWDLMDA24DRF |
| Aksesuar / Ayrı Parça Varış Yeri | Taban kontrolörü Entegre ekran modülü |
| Haberleşme Port Desteği | RS485 |
| Elektrikli Bağlantı | Vidalı terminal |
| Seri Uyumluluğu | Twido |

Tamamlayıcı

| | |
|---------------|---------|
| Ürün Ağırlığı | 0,01 kg |
|---------------|---------|

Paketleme üniteleri

| | |
|------------------------------|--------|
| Unit Type Of Package 1 | PCE |
| Number Of Units In Package 1 | 1 |
| Package 1 Height | 3,0 cm |
| Package 1 Width | 5,0 cm |
| Package 1 Length | 7,5 cm |
| Package 1 Weight | 12,0 g |

Sözleşme garantisi

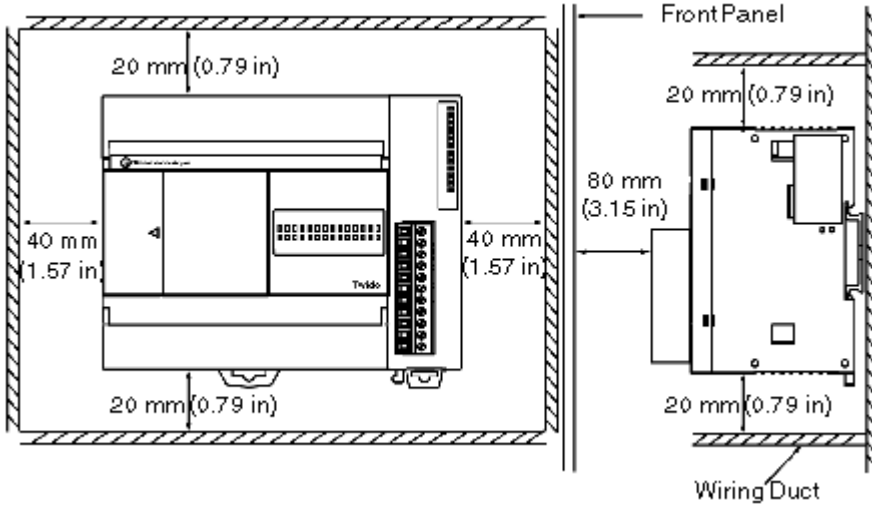
Garanti

18 months

Mounting and Clearance

Minimum Clearances

For a Compact Base and Expansion I/O Modules



For a Modular Base and Expansion I/O Modules

