

Ürün verileri sayfası

Teknik Özellikler



Omurga Genişleme Kiti

BMXXBE2005

Ana

Ürün Serisi	Modicon M340 otomasyon platformu
Aksesuar / Ayrı Parça Kategorisi	Bağlantı aksesuarları
Aksesuar / Ayrı Parça Tipi	Devre kartı
Aksesuar / Ayrı Parça Ürün	M340 devre kartı uzatıcı kiti
Ürün Uyumluluğu	BMXXBE1000
Aksesuar / Ayrı Parça Varış Yeri	M340 devre kartı

Tamamlayıcı

Kit Düzenleme	Kablo ve hat sonlandırıcı
---------------	---------------------------

Ortam

Direktifler	2014/35/EU - alçak gerilim direktifi 2014/30/EU - elektromanyetik uyumluluk 2014/34/EU - ATEX direktifi
Ürün Sertifikaları	CE UL CSA RCM EAC Deniz Ticareti ATEX zone 2/22 IECEx zone 2/22
Standartlar	EN/IEC 61131-2 EN/IEC 61010-2-201 UL 61010-2-201 CSA C22.2 No 61010-2-201 IACS E10 EN/IEC 61000-6-5, interface type 1 and type 2 EN/IEC 61850-3, location G EN/IEC 60079-0
Çevresel Özellik	Tehlikeli konum sınıf I bölüm 2

Paketleme üniteleri

Unit Type Of Package 1	PCE
Number Of Units In Package 1	1
Package 1 Height	6,200 cm
Package 1 Width	20,300 cm
Package 1 Length	22,200 cm
Package 1 Weight	629,000 g
Unit Type Of Package 2	S04

Number Of Units In Package 2	10
Package 2 Height	30,000 cm
Package 2 Width	40,000 cm
Package 2 Length	60,000 cm
Package 2 Weight	7,100 kg

Sözleşme garantisi

Garanti	18 months
---------	-----------

Sürdürülebilirlik

Green Premium™ etiketi, Schneider Electric'in sınıfının en iyisi çevre performansına sahip ürünler sunma taahhüdüdür. Green Premium, en son düzenlemelere uyum, çevresel etkilere karşı şeffaflık ve dögüsel ve düşük CO₂ içeren ürünlere destek sözü verir.

Ürün sürdürülebilirliğini değerlendirme kılavuzu, küresel ekolojik etiket standartlarını ve çevresel beyanların nasıl yorumlanacağını açıklayan bir tanıtım yazısıdır.

[Green Premium hakkında daha fazla bilgi edinin >](#)

[Ticari bir ürünün sürdürülebilirliğini değerlendirme kılavuzu >](#)

Refah performansı

✓ Civa İçermez

✓ Rohs Muafiyet Bilgileri [Evet](#)

Reach Düzenlemesi [REACH Bildirisi](#)

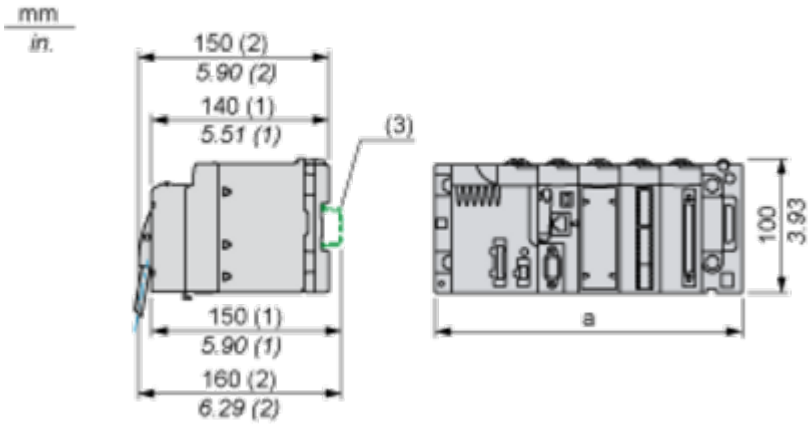
Eu Rohs Direktifi Proaktif uyumluluk (Ürün, EU RoHS yasal kapsamında değil)

Çin Rohs Düzenlemesi [Çin RoHS beyanı](#)

Dimensions Drawings

Modules Mounted on Racks

Dimensions



(1) With removable terminal block (cage, screw or spring).

(2) With FCN connector.

(3) On AM1 ED rail: 35 mm wide, 15 mm deep. Only possible with BMXXBP0400/0400H/0600/0600H/0800/0800H rack.

Rack references	a in mm	a in in.
BMXXBP0400 and BMXXBP0400H	242.4	09.54
BMXXBP0600 and BMXXBP0600H	307.6	12.11
BMXXBP0800 and BMXXBP0800H	372.8	14.68
BMXXBP1200 and BMXXBP1200H	503.2	19.81