

# Ürün verileri sayfası

Teknik Özellikler



## güç kaynağı modülü M340 - 24..48 V DC - 31,2 W

BMXCPS3020

### Ana

Ürün Serisi	Modicon X80
Ürün Ya Da Bileşen Tipi	Güç besleme modülü
Backplane Compatibility	BMEXBP..02 ile uyumlu değil
Birincil Gerilim	24...48 V yalıtımlı
Besleme Devresi Tipi	DC
İkincil Güç	15 W 3,3 V DC G/Ç modülü lojik güç besleme 31,2 W 24 V DC G/Ç modülü güç besleme ve işlemcisi

### Tamamlayıcı

Birincil Gerilim Limiti	18...62.4 V
Giriş Akımı	0,83 A 48 V 1,65 A 24 V
Kalkış Akımı	30 A 24 V 60 A 48 V
I <sup>2</sup> T, Aktivasyonda	1 A <sup>2</sup> .s 24 V 3 A <sup>2</sup> .s 48 V
It, Aktivasyonda	0,2 A.s 24 V 0,3 A.s 48 V
Mtbf Güvenilirliği	4600000 H
Koruma Tipi	İç sigorta erişilebilir değil için birincil devre Aşırı yük koruması için ikincil devre, 24 V sensör güç beslemesi Aşırı gerilim koruması için ikincil devre, 24 V sensör güç beslemesi Kısa devre koruması için ikincil devre, 24 V sensör güç beslemesi
İkincil Gerilimde Akım	1,3 A 24 V DC G/Ç modülü güç besleme ve işlemcisi 4,5 A 3,3 V DC G/Ç modülü lojik güç besleme
W Cinsinden Maksimum Güç Kaybı	8,5 W
Durum Led'i	1 LED (yeşil) raf gerilimi OK
Kontrol Tipi	SIFIRLAMA basmalı düğmesi soğuk yeniden başlatması
Elektrikli Bağlantı	1 konnektör 2 pim(ler)alarm rölesi 1 konnektör 5 pim(ler)hat besleme, koruyucu toprak
Aygitlar Arasında Maksimum Kablo Mesafesi	10 m güç besleme kablosu bakır 1,5 mm <sup>2</sup> 15 m güç besleme kablosu bakır 2,5 mm <sup>2</sup>
Yalıtım Direnci	>= 10 MOhm birincil/topraktama >= 10 MOhm birincil/ikincil
Ürün Ağırlığı	0,34 kg

### Ortam

Mikro Kırılmalara Başısklık	1 ms
Dielektrik Gücü	1500 V birincil/topraklama 1500 V birincil/ikincil
Titreşim Direnci	3 gn
Darbe Dayanımı	30 gn
İp Koruma Derecesi	IP20
Direktifler	2014/35/EU - alçak gerilim direktifi 2014/30/EU - elektromanyetik uyumluluk
Depolama Ortam Koşulları	-40...85 °C
Nominal Çalışma Ortam Sıcaklığı	0...60 °C
Bağıl Nem	5...95 % -de 55 °C yoğuşmasız
Koruyucu Bakım	TC
Çalışma Yüksekliği	0...2000 m 2000...5000 m değer kaybı faktörü ile

## Paketleme üniteleri

Unit Type Of Package 1	PCE
Number Of Units In Package 1	1
Package 1 Height	13,183 cm
Package 1 Width	15,437 cm
Package 1 Length	15,654 cm
Package 1 Weight	500,0 g
Unit Type Of Package 2	S04
Number Of Units In Package 2	12
Package 2 Height	30 cm
Package 2 Width	40 cm
Package 2 Length	60 cm
Package 2 Weight	7,22 kg
Unit Type Of Package 3	P06
Number Of Units In Package 3	48
Package 3 Height	75 cm
Package 3 Width	60 cm
Package 3 Length	80 cm
Package 3 Weight	40 kg

## Sözleşme garantisi

Garanti	18 months
---------	-----------

## Sürdürülebilirlik

**Green Premium™** etiketi, Schneider Electric'in sınıfının en iyisi çevre performansına sahip ürünler sunma taahhüdüdür. Green Premium, en son düzenlemelere uyum, çevresel etkilere karşı şeffaflık ve dögüsel ve düşük CO<sub>2</sub> içeren ürünlere destek sözü verir.

**Ürün sürdürülebilirliğini değerlendirme kılavuzu**, küresel ekolojik etiket standartlarını ve çevresel beyanların nasıl yorumlanacağını açıklayan bir tanıtım yazısıdır.

[Green Premium hakkında daha fazla bilgi edinin >](#)

[Ticari bir ürünün sürdürülebilirliğini değerlendirme kılavuzu >](#)

## Refah performansı

✓ Cıva İçermez

✓ Rohs Muafiyet Bilgileri

[Evet](#)

Reach Düzenlemesi

[REACH Bildirisi](#)

Eu Rohs Direktifi

Proaktif uyumluluk (Ürün, EU RoHS yasal kapsamında değil)

Çin Rohs Düzenlemesi

[Çin RoHS beyanı](#)

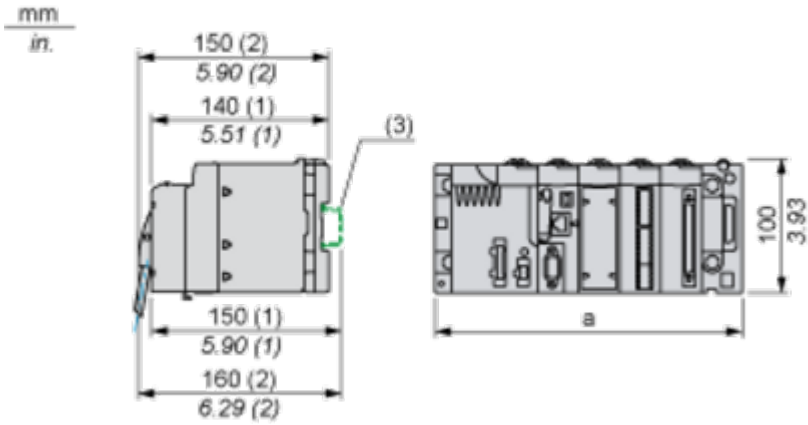
Weee

Ürün, Avrupa Birliği pazarlarında özel atık toplama ilkelerine uygun şekilde atılmalıdır ve hiçbir suretle çöp kutularına bırakılmamalıdır.

Dimensions Drawings

Modules Mounted on Racks

Dimensions



(1) With removable terminal block (cage, screw or spring).

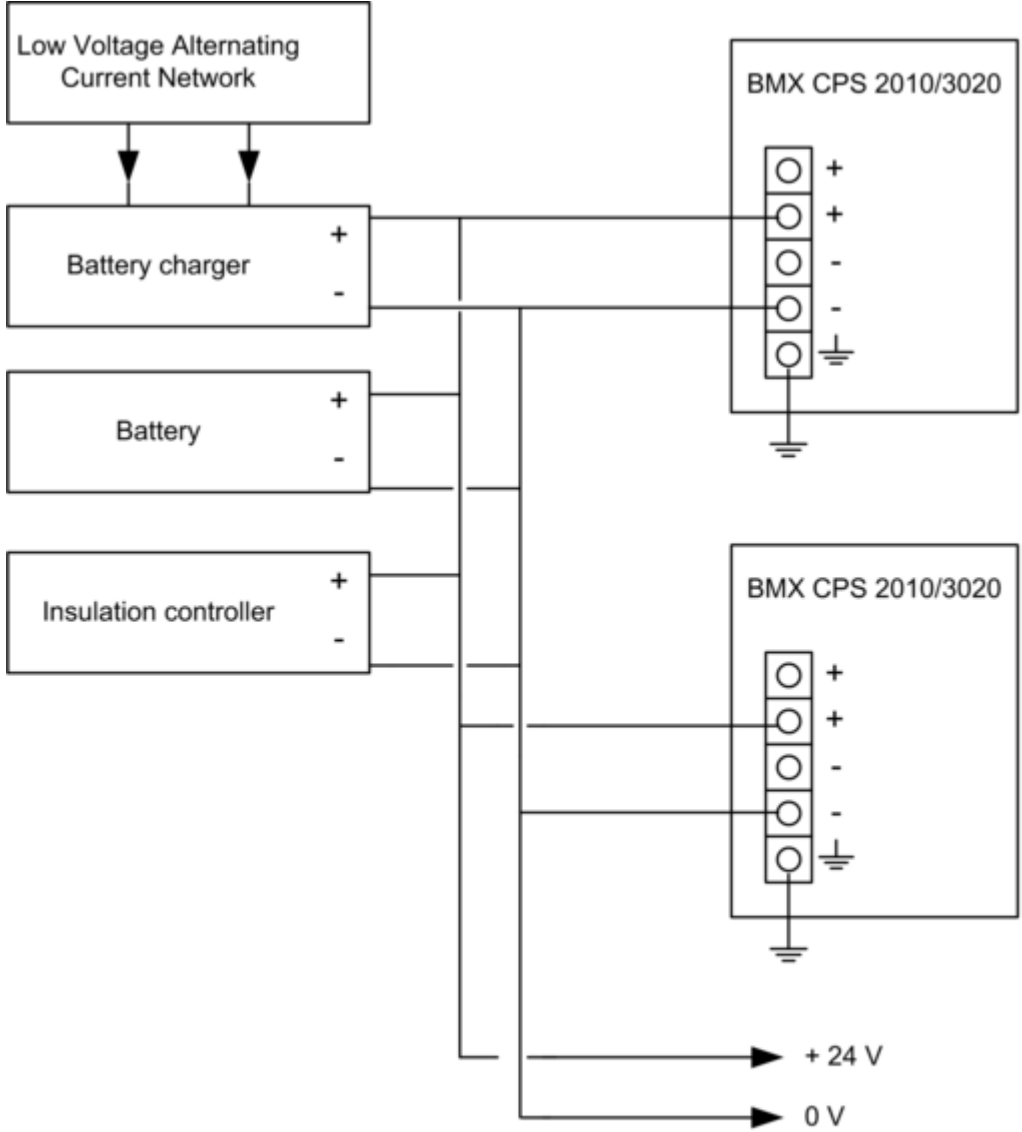
(2) With FCN connector.

(3) On AM1 ED rail: 35 mm wide, 15 mm deep. Only possible with BMXXBP0400/0400H/0600/0600H/0800/0800H rack.

Rack references	a in mm	a in in.
BMXXBP0400 and BMXXBP0400H	242.4	09.54
BMXXBP0600 and BMXXBP0600H	307.6	12.11
BMXXBP0800 and BMXXBP0800H	372.8	14.68
BMXXBP1200 and BMXXBP1200H	503.2	19.81

Connections and Schema

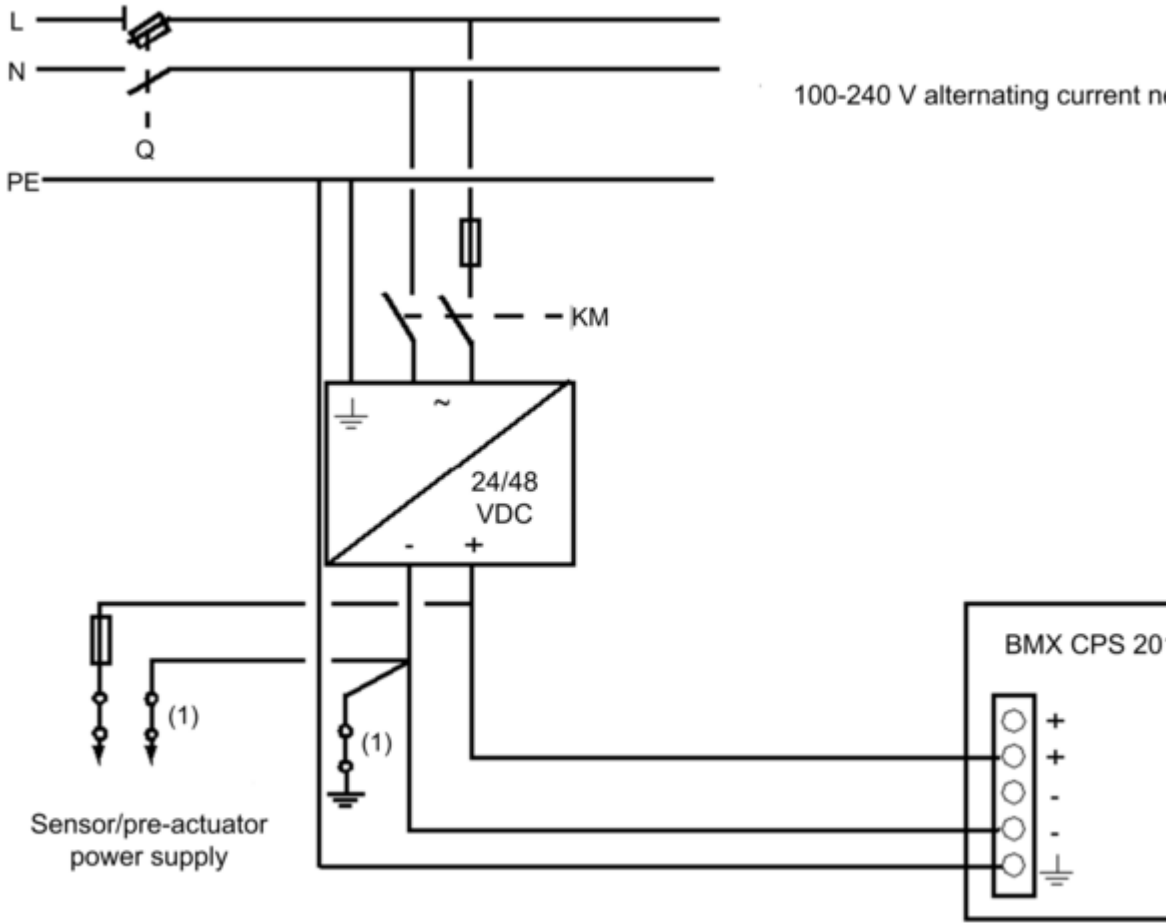
Connection of Direct Current Power Supply Modules to a 24 Vdc or 48 Vdc Floating Direct Current Network



24 VDC floating network for the power supply of sensors, actuators and input/out modules.

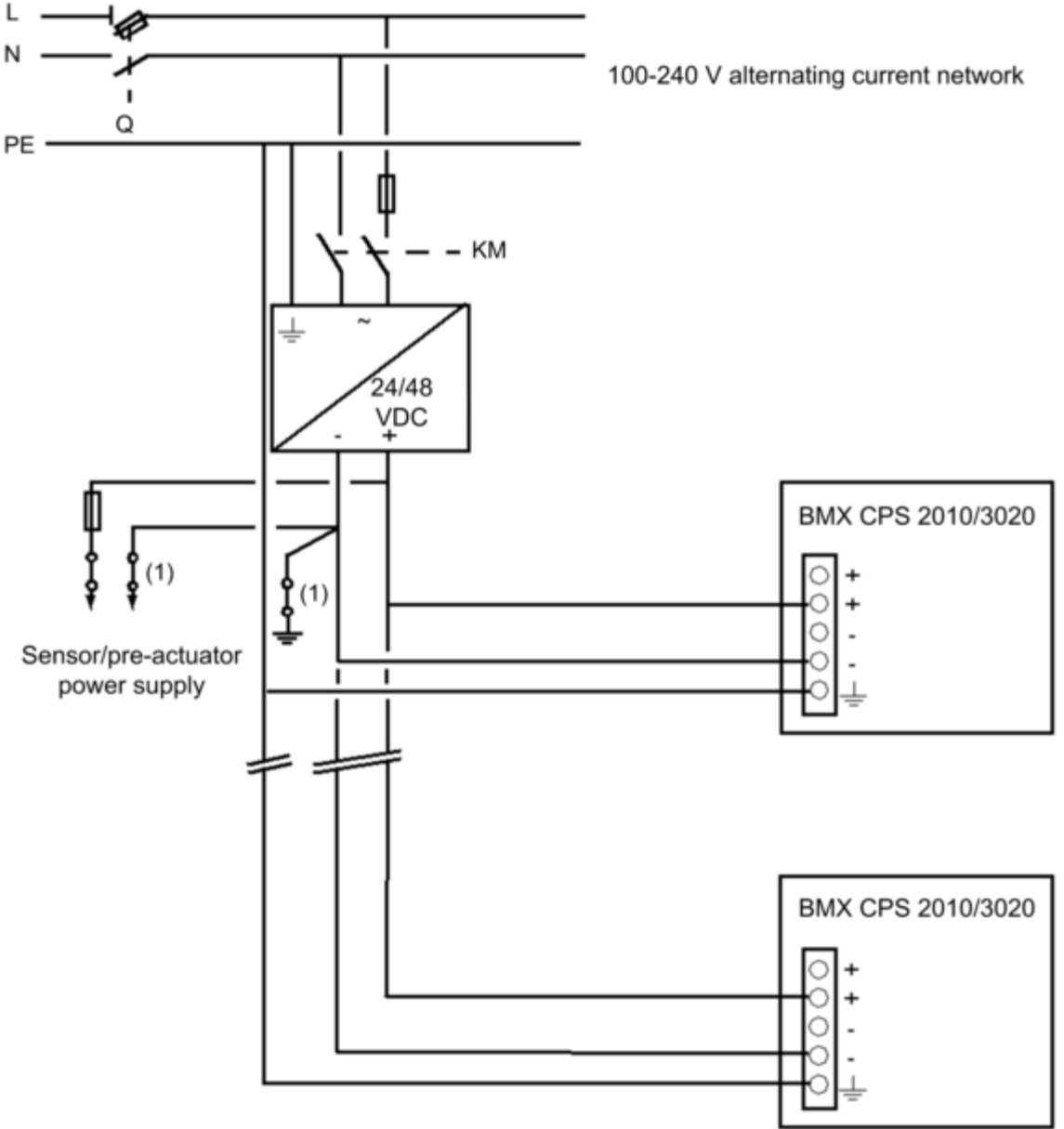
Connection of Direct Current Power Supply Modules to an Alternating Current Network

Connection of a Single Rack PLC Station



- Q General isolator
- KM Line contactor or circuit breaker
- (1) Insulation connector bar for locating grounding errors

Connection of a Multi-Rack PLC Station



**Q** General isolator

**KM** Line contactor or circuit breaker

**(1)** Insulation connector bar for locating grounding errors