

Ürün verileri sayfası

Teknik Özellikler



I/O dağıtılmış modül, Modicon TM3, IP20 Optimize Bus Kuplör Ethernet Arayüzü

TM3BCEIP

Ana

Ürün Serisi	Modicon TM3
Ürün Uyumluluğu	Lojik kontrolör Hareket kontrolörü
Ürün Ya Da Bileşen Tipi	G/Ç dağıtılmış modül
Ürüne Özel Uygulama	Veri yolu bağlayıcı modülü

Tamamlayıcı

Haberleşme Port Protokolü	Ethernet IP/Modbus TCP
Konnektörün Tipi	RJ45 2 Ethernet daisy chain isolated USB device port Mini-B
Değiştirme Modu	Yarım duplex, tam duplex, otomatik anlaşma
İletim Hızı	10, 100 Mbit/sn
Topoloji	Daisy chain
Port Ethernet	10/100BASE-T
Haberleşme Ağ Tipi	Ethernet IP Modbus TCP IPv4 (internet protokolü)
Haberleşme Hizmeti	Ethernet/IP adaptörü Modbus TCP/IP sunucusu RSTP (Halka topolojisi desteği) SNMP Web sunucusu DHCP istemcisi BOOTP Adres çakışması tespiti FTP sunucusu
Web Hizmetleri	Web sunucusu, Ethernet Web sunucusu, USB
Akım Tüketimi	0,8 A -de 24 V DC -de dahili besleme maximum 7 expansion modules
Yerel Sinyalleme	1 LED yeşil/kırmızı için PWR (System Status) 1 LED yeşil/kırmızı için MS (Modül Durumu) 1 LED yeşil/kırmızı için NS (Ağ Durumu) 1 LED yeşil/kırmızı için G/Ç durumu
Sabitlenme Modu	By clipping locks (ray) Vidalarla (montaj plakası)
Ürün Sertifikaları	CE cULus EAC RCM UKCA EU-RO MR

Standartlar	IEC 61131-2 UL/CSA 61010-1 UL/CSA 61010-2-201
Geniřlik	27 mm
Yükseklik	96,5 mm
Derinlik	70 mm
Ürün Ağırlığı	0,10 kg

Ortam

Depolama Ortam Koşulları	-25...70 °C
Kirlenme Derecesi	2
Nominal Çalışma Ortam Sıcaklığı	-10...60 °C
İp Koruma Derecesi	IP20 'e uygun IEC/EN 61010-2-201
Bağıl Nem	10...95 % yoğuşmasız
Çalışma Yüksekliği	0...2000 m
Depolama Yüksekliği	0...3000 m
Titreşim Direnci	3M4 üzerinde 35 x 15 mm simetrik DIN rayı

Paketleme üniteleri

Unit Type Of Package 1	PCE
Number Of Units In Package 1	1
Package 1 Height	7,400 cm
Package 1 Width	10,400 cm
Package 1 Length	12,400 cm
Package 1 Weight	172,000 g
Unit Type Of Package 2	S03
Number Of Units In Package 2	18
Package 2 Height	30,000 cm
Package 2 Width	30,000 cm
Package 2 Length	40,000 cm
Package 2 Weight	3,840 kg

Sözleşme garantisi

Garanti	18 ay
---------	-------

Sürdürülebilirlik

Green Premium™ etiketi, Schneider Electric'in sınıfının en iyisi çevre performansına sahip ürünler sunma taahhüdüdür. Green Premium, en son düzenlemelere uyum, çevresel etkilere karşı şeffaflık ve döngüsel ve düşük CO₂ içeren ürünlere destek sözü verir.

Ürün sürdürülebilirliğini değerlendirme kılavuzu, küresel ekolojik etiket standartlarını ve çevresel beyanların nasıl yorumlanacağını açıklayan bir tanıtım yazısıdır.

[Green Premium hakkında daha fazla bilgi edinin >](#)

[Ticari bir ürünün sürdürülebilirliğini değerlendirme kılavuzu >](#)



Saydamlık RoHS/REACH

Refah performansı

Cıva İçermez

Rohs Muafiyet Bilgileri [Evet](#)

Pvc İçermez

Sertifikalar ve Standartlar

Reach Düzenlemesi [REACH Bildirisi](#)

Eu Rohs Direktifi [Proaktif uyumluluk \(Ürün, EU RoHS yasal kapsamında değil\)](#)

Çin Rohs Düzenlemesi [Çin RoHS beyanı](#)

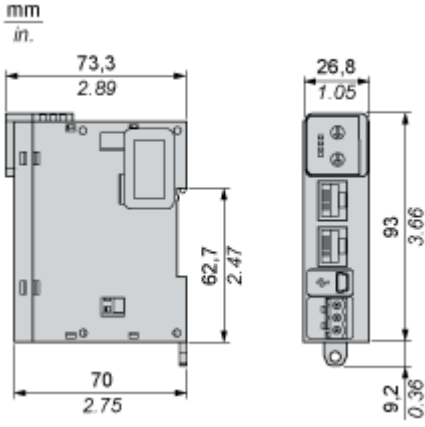
Çevre Beyanı [Çevresel Ürün Profili](#)

Döngüsellik Profili [Kullanım Sonu Bilgileri](#)

Dimensions Drawings

Dimensions

Side and Front Views



Mounting and Clearance

Spacing Requirements

