

Ürün verileri sayfası

Teknik Özellikler



Hız Kontrol Cihazı ATV320 - 0.55kW - 380...500V - trifaze - kompakt tip

ATV320U06N4C

Ana

Ürün Serisi	Altivar Machine ATV320
Ürün Ya Da Bileşen Tipi	Değişken hızlı sürücü
Ürüne Özel Uygulama	Yüksek güçlü makineler
Model	Standart tip Standart tip
Sürücü Biçimi	Kompakt
Montaj Tipi	Duvara monte
Haberleşme Port Protokolü	Modbus seri CANopen
Seçenek Kartı	İletişim modülü, CANopen İletişim modülü, EtherCAT İletişim modülü, Profibus DP V1 İletişim modülü, Profinet İletişim modülü, Ethernet Powerlink İletişim modülü, Ethernet/IP İletişim modülü, DeviceNet
[Us] Nominal Besleme Gerilimi	380...500 V % - 15...10
Nominal Çıkış Akımı	1,9 A
Motor Gücü Kw	0,55 kW için Ağır şart
Emc Filtresi	Sınıf C2 EMC filtresi entegre
İp Koruma Sınıfı	IP20

Tamamlayıcı

Dijital Giriş Sayısı	7
Dijital Giriş Tipi	STO güvenli tork kapatma, 24 V DC, empedans: 1,5 kOhm DI1...DI6 lojik girişler, 24 V DC (30 V) DI5 darbe girişi olarak programlanabilir: 0...30 kHz, 24 V DC (30 V)
Dijital Giriş Lojji	Pozitif lojik (kaynak) Negatif lojik (blok)
Dijital Çıkış Sayısı	3
Dijital Çıkış Tipi	Açık kollektör DQ+ 0...1 kHz 30 V DC 100 mA Açık kollektör DQ- 0...1 kHz 30 V DC 100 mA
Analog Giriş Sayısı	3
Analog Giriş Tipi	A11 gerilim: 0...10 V DC, empedans: 30 kOhm, çözünürlük 10 bit A12 çift kutuplu diferansiyel gerilim: +/- 10 V DC, empedans: 30 kOhm, çözünürlük 10 bit A13 akım: 0...20 mA (veya 4-20 mA, x-20 mA, 20-x mA veya yapılandırma göre diğer modeller), empedans: 250 Ohm, çözünürlük 10 bit
Analog Çıkış Sayısı	1

Analog Çıkış Tipi	Yazılım-yapılandırılabilir akım AQ1: 0...20 mA empedans 800 Ohm, çözünürlük 10 bit Yazılım-yapılandırılabilir gerilim AQ1: 0...10 V DC empedans 470 Ohm, çözünürlük 10 bit
Röle Çıkış Tipi	Yapılandırılabilir röle lojiki R1A 1 NA elektriksel dayanıklılık 100000 cycles Yapılandırılabilir röle lojiki R1B 1 NK elektriksel dayanıklılık 100000 cycles Yapılandırılabilir röle lojiki R1C Yapılandırılabilir röle lojiki R2A 1 NA elektriksel dayanıklılık 100000 cycles Yapılandırılabilir röle lojiki R2C
Maksimum Anahtarlama Akımı	Röle çıkışı R1A, R1B, R1C üzerinde dirençli yük, $\cos \phi = 1$: 3 A -de 250 V AC Röle çıkışı R1A, R1B, R1C üzerinde dirençli yük, $\cos \phi = 1$: 3 A -de 30 V DC Röle çıkışı R1A, R1B, R1C, R2A, R2C üzerinde endüktif yük, $\cos \phi = 0,4$ ve $L/R = 7$ ms: 2 A -de 250 V AC Röle çıkışı R1A, R1B, R1C, R2A, R2C üzerinde endüktif yük, $\cos \phi = 0,4$ ve $L/R = 7$ ms: 2 A -de 30 V DC Röle çıkışı R2A, R2C üzerinde dirençli yük, $\cos \phi = 1$: 5 A -de 250 V AC Röle çıkışı R2A, R2C üzerinde dirençli yük, $\cos \phi = 1$: 5 A -de 30 V DC
Minimum Anahtarlama Akımı	Röle çıkışı R1A, R1B, R1C, R2A, R2C: 5 mA -de 24 V DC
Erişim Yöntemi	Slave CANopen
4 Kadranlı Çalışma Mümkün	Doğru
Asenkron Motor Kontrol Profili	Gerilim/frekans oranı, 5 nokta Sensörsüz akı vektör kontrolü, standart Gerilim/frekans oranı - Enerji Tasarrufu, karesel U/f Sensörsüz vektör akı kontrolü - Enerji Tasarrufu Gerilim/frekans oranı, 2 nokta
Senkron Motor Kontrol Profili	Sensörsüz vektör kontrolü
Geçici Aşırı Moment	170...200 % nominal motor torku
Maksimum Çıkış Frekansı	0,599 kHz
Hızlanma Ve Yavaşlama Rampaları	Lineer U S CUS Rampa anahtarlama Hızlanma/yavaşlama rampası uyarlaması DC enjeksiyonlu hızlanma/yavaşlama otomatik durdurma
Motor Kayma Kompanzasyonu	Otomatik her türlü yük Ayarlanabilir % 0...300 Gerilim/frekans oranında (2 veya 5 puan) geçerli değil
Anahtarlama Frekansı	2...16 kHz ayarlanabilir 4...16 kHz değer kaybı faktörü ile
Nominal Anahtarlama Frekansı	4 kHz
Durana Kadar Frenleme	DC enjeksiyon ile
Fren Kesici Entegre	Doğru
Hat Akımı	2,8 A -de 380 V (Ağır şart) 2,2 A -de 500 V (Ağır şart)
Maksimum Giriş Akımı	2,8 A
Maksimum Çıkış Voltajı	500 V
Görünen Güç	1,9 kVA -de 500 V (Ağır şart)
Şebeke Frekansı	50...60 Hz
Bağıl Simetrik Ağ Frekansı Toleransı	5 %
Muhtemel Hat Isc	5 kA
Yüksek Aşırı Yükte Temel Yük Akımı	7,1 A
W Cinsinden Güç Dağılımı	Fan: 27,0 W -de 380 V 4 kHz
Güvenlik Fonksiyonu Güvenli Yön (Sdi) İle	Doğru

Güvenlik Fonksiyonu Ile Güvenli Çalışma Durdurma (Sos)	Yanlış
Güvenlik Fonksiyonu Güvenli Konum (Sp) Ile	Yanlış
Güvenlik Fonksiyonu Ile Güvenli Programlanabilir Lojik	Yanlış
Güvenlik Fonksiyonu Ile Güvenli Hız İzleyici (Ssm)	Yanlış
Güvenlik Fonksiyonu Güvenli Durdurma 1 (Ss1) Ile	Yanlış
Sft Fct Güvenli Durdurma 2 (Ss2) Ile	Doğru
Güvenlik Fonksiyonu Ile Güvenli Tork Kapalı (Sto)	Yanlış
Kapalı Göstergeli	Doğru
Güvenlik Fonksiyonu Ile Güvenli Fren Yönetimi (Sbc/Sbt)	Yanlış
Güvenlik Fonksiyonu Ile Güvenli Sınırlı Konum (Slp)	Yanlış
Koruma Tipi	Giriş faz kesmeleri: sürücü Çıkış fazları ve toprak arasındaki aşırı akım: sürücü Aşırı ısınmaya karşı koruma: sürücü Motor fazları arasındaki kısa devre: sürücü Termal koruma: sürücü
Genişlik	105,0 mm
Yükseklik	142,0 mm
Derinlik	158,0 mm
Ürün Ağırlığı	1,2 kg

Ortam

Çalışma Konumu	Dikey +/- 10 derece
Ürün Sertifikaları	CE ATEX NOM GOST EAC RCM KC
İşaretleme	CE ATEX UL CSA EAC RCM
Standartlar	IEC 61800-5-1
Elektromanyetik Uyumluluk	Elektrostatik deşarj bağışıklık testi seviye 3 'e uygunIEC 61000-4-2 Yayılmalı, radyo frekansı elektromanyetik alan bağışıklık testi seviye 3 'e uygunIEC 61000-4-3 Elektrik hızlı geçici/patlama bağışıklık testi seviye 4 'e uygunIEC 61000-4-4 1,2/50 µs - 8/20 µs kesinti bağışıklık testi seviye 3 'e uygunIEC 61000-4-5 İletimli radyo frekansı bağışıklık testi seviye 3 'e uygunIEC 61000-4-6 Gerilim düşüşleri ve kesintileri bağışıklık testi 'e uygunIEC 61000-4-11
Çevre Sınıfı (Çalışma Sırasında)	IEC 60721-3-3'e göre sınıf 3C3 IEC 60721-3-3'e göre sınıf 3S2
Darbe Etkisi Altında Maksimum Hızlanma (Çalışma Sırasında)	150 m/sn ² 11 ms'de
Titreşimsel Stres Altında Maksimum Hızlanma (Çalışma Sırasında)	10 m/sn ² 13...200 Hz'de
Titreşimli Yük Altında Maksimum Sapma (Çalışma Sırasında)	2...13 Hz'de 1,5 mm
İzin Verilen Bağıl Nem (Depolama Sırasında)	EN 60721-3'e göre sınıf 3K5

Soğutma Havaası Hacmi	18,0 m3/h
Aşırı Gerilim Kategorisi	III
Düzenleme Döngüsü	Ayarlanabilir PID regülatör
Hız Doğruluğu	Nominal kaymanın +/- % 10'u 0,2 Tn - Tn
Kirlenme Derecesi	2
Pil Tasarım Ömrü	-25...70 °C
Çalışma İçin Ortam Hava Sıcaklığı	-10...50 °C olmadan 50...60 °C değer kaybı faktörü ile
Depolama Ortam Koşulları	-25...70 °C

Paketleme üniteleri

Unit Type Of Package 1	PCE
Number Of Units In Package 1	1
Package 1 Height	18,000 cm
Package 1 Width	18,500 cm
Package 1 Length	18,700 cm
Package 1 Weight	1,672 kg
Unit Type Of Package 2	P06
Number Of Units In Package 2	30
Package 2 Height	75,000 cm
Package 2 Width	60,000 cm
Package 2 Length	80,000 cm
Package 2 Weight	63,340 kg

Sözleşme garantisi

Garanti	18 ay
---------	-------

Sürdürülebilirlik

Green Premium™ etiketi, Schneider Electric'in sınıfının en iyisi çevre performansına sahip ürünler sunma taahhüdüdür. Green Premium, en son düzenlemelere uyum, çevresel etkilere karşı şeffaflık ve dögüsel ve düşük CO₂ içeren ürünlere destek sözü verir.

Ürün sürdürülebilirliğini değerlendirme kılavuzu, küresel ekolojik etiket standartlarını ve çevresel beyanların nasıl yorumlanacağını açıklayan bir tanıtım yazısıdır.

[Green Premium hakkında daha fazla bilgi edinin >](#)

[Ticari bir ürünün sürdürülebilirliğini değerlendirme kılavuzu >](#)



Saydamlık RoHS/REACH

Kaynak performansı

Geliştirilmiş Bileşenler Mevcuttur

Refah performansı

Cıva İçermez

Rohs Muafiyet Bilgileri [Evet](#)

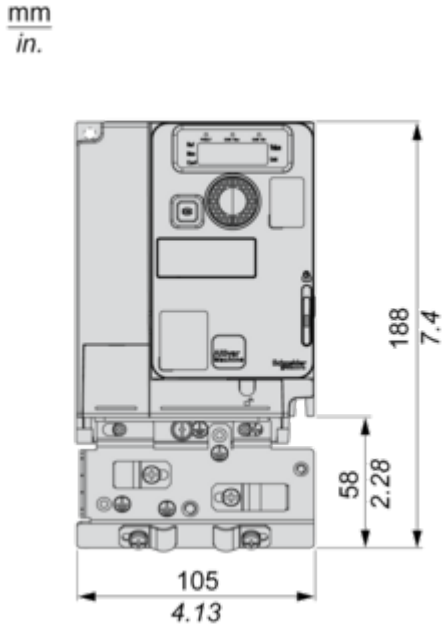
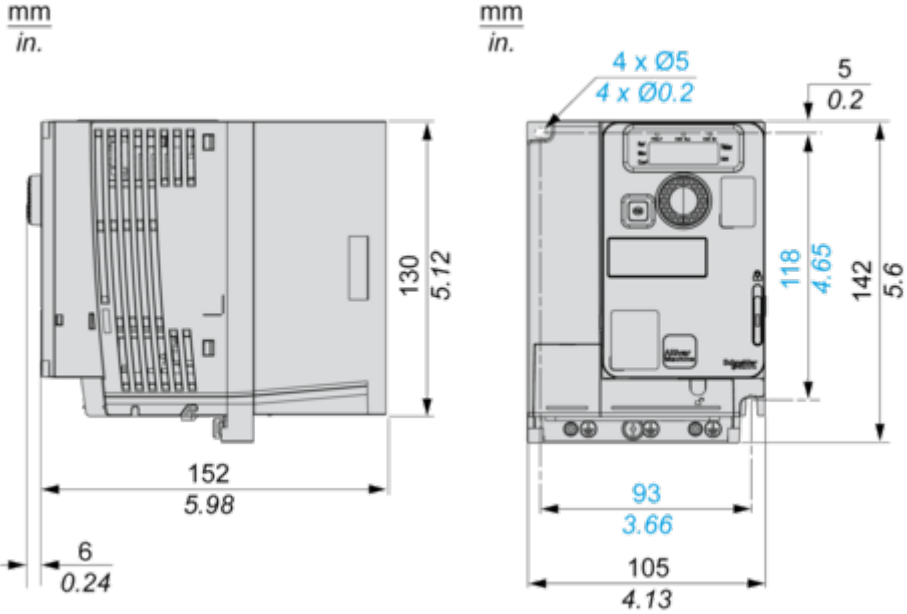
Sertifikalar ve Standartlar

Reach Düzenlemesi	REACH Bildirisi
Eu Rohs Direktifi	Proaktif uyumluluk (Ürün, EU RoHS yasal kapsamında değil)
Çin Rohs Düzenlemesi	Çin RoHS beyanı
Çevre Beyanı	Çevresel Ürün Profili
Weee	Ürün, Avrupa Birliği pazarlarında özel atık toplama ilkelerine uygun şekilde atılmalıdır ve hiçbir suretle çöp kutularına bırakılmamalıdır.
Dögüsellik Profili	Kullanım Sonu Bilgileri

Dimensions Drawings

Dimensions

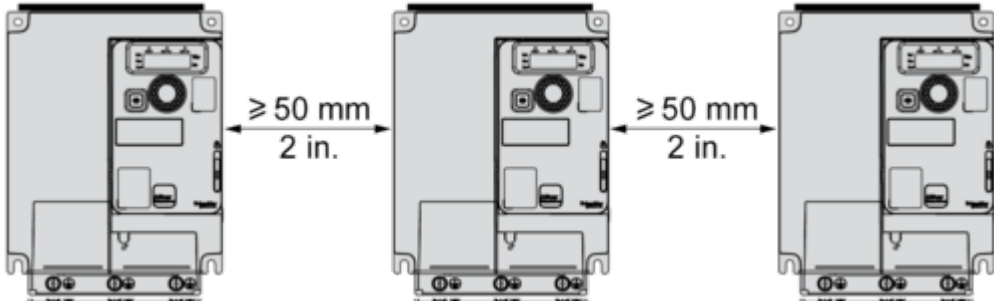
Right View, Front View and Front View with EMC Plate



Mounting and Clearance

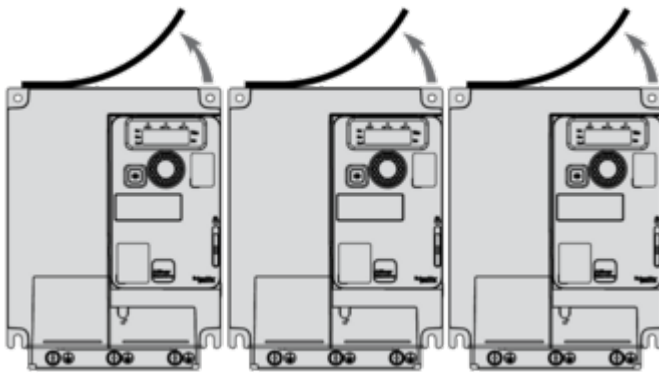
Mounting Types

Mounting Type A: Individual with Ventilation Cover

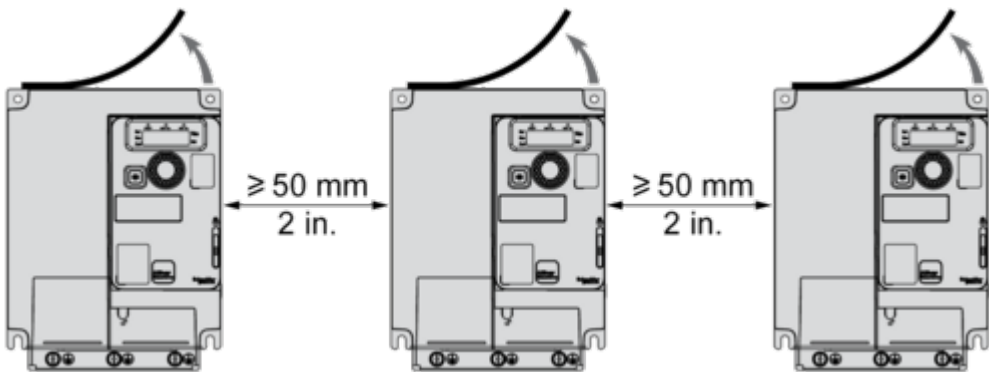


Only Possible at Ambient Temperature Less or Equal to 50 °C (122 °F)

Mounting Type B: Side by Side, Ventilation Cover Removed



Mounting Type C: Individual, Ventilation Cover Removed



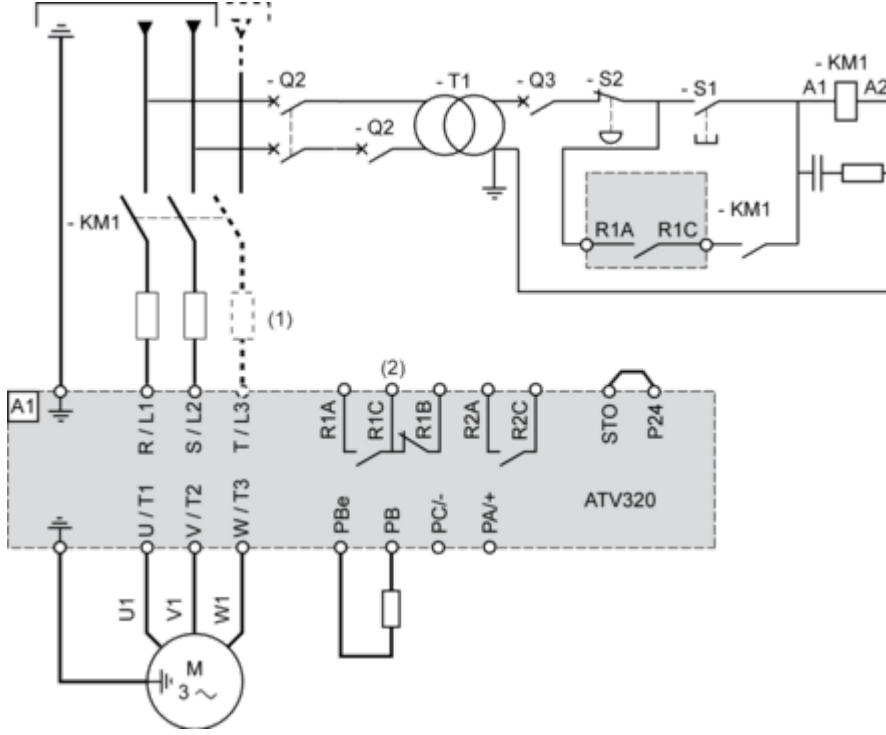
For Operation at Ambient Temperature Above 50 °C (122 °F)

Connections and Schema

Connection Diagrams

Diagram with Line Contactor

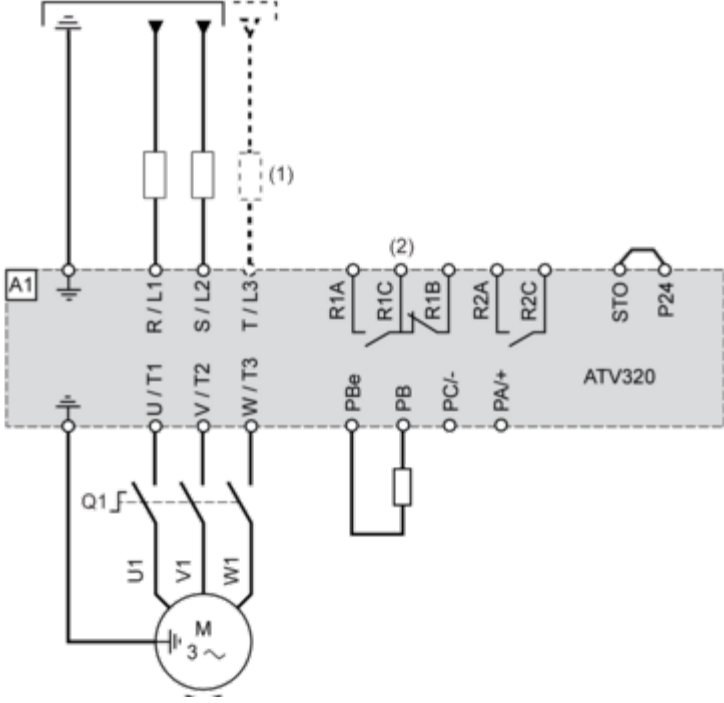
Connection diagrams conforming to standards ISO13849 category 1 and IEC/EN 61508 capacity SIL1, stopping category 0 in accordance with standard IEC/EN 60204-1.



- (1) Line choke (if used)
- (2) Fault relay contacts, for remote signaling of drive status

Diagram with Switch Disconnect

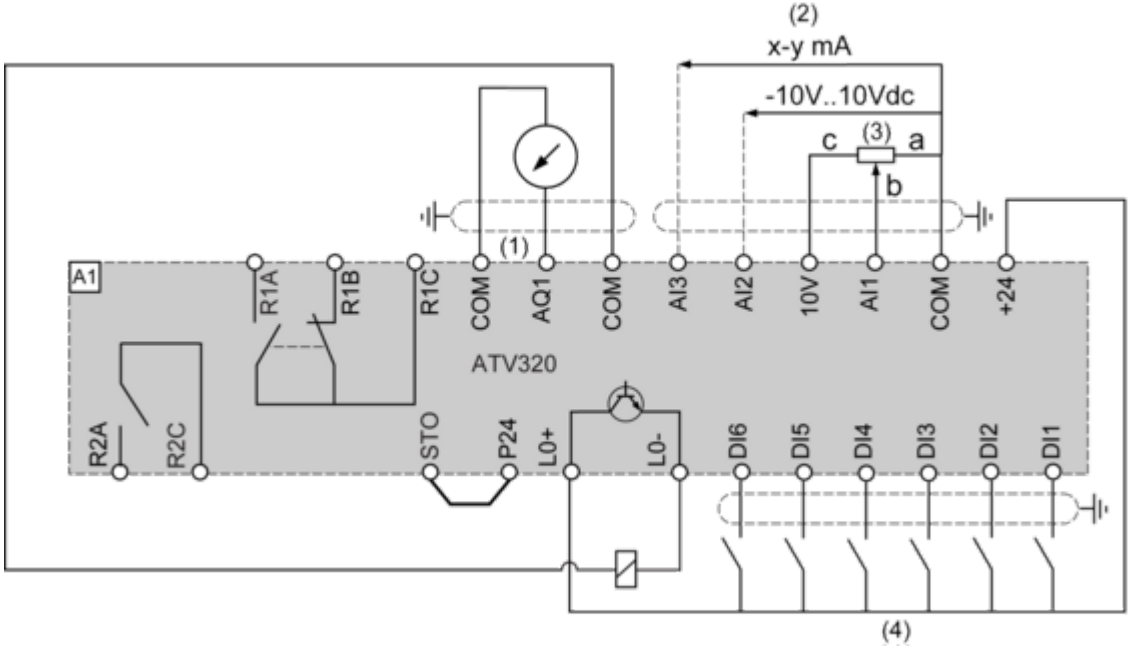
Connection diagrams conforming to standards EN 954-1 category 1 and IEC/EN 61508 capacity SIL1, stopping category 0 in accordance with standard IEC/EN 60204-1.



(1) Line choke (if used)

(2) Fault relay contacts, for remote signaling of drive status

Control Connection Diagram in Source Mode

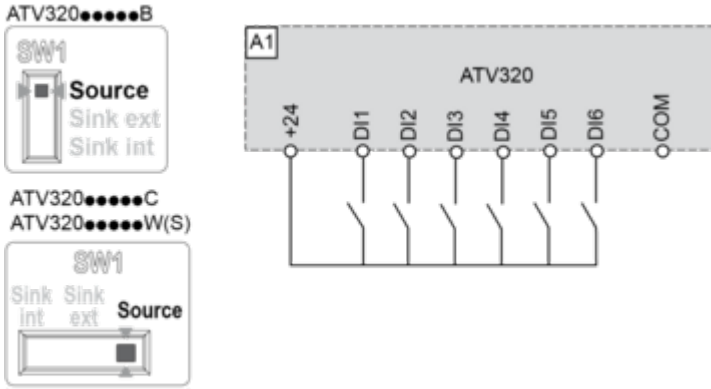


- (1) Analog output
- (2) Analog inputs
- (3) Reference potentiometer (10 kOhm maxi)
- (4) Digital inputs

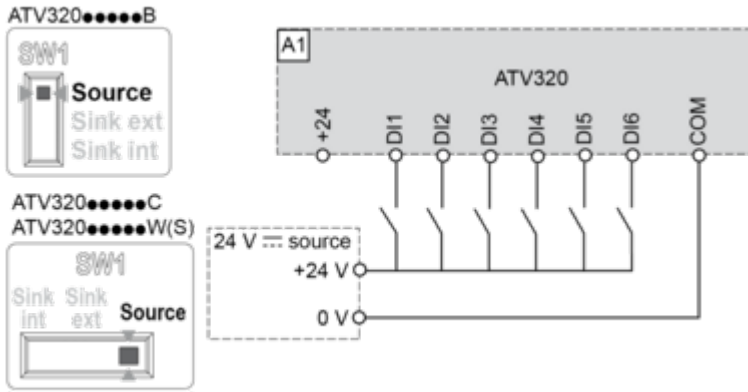
Digital Inputs Wiring

The logic input switch (SW1) is used to adapt the operation of the logic inputs to the technology of the programmable controller outputs.

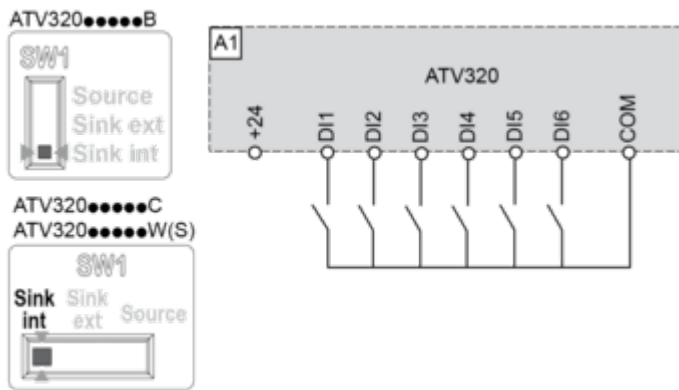
Switch SW1 set to "Source" position and use of the output power supply for the DIs.



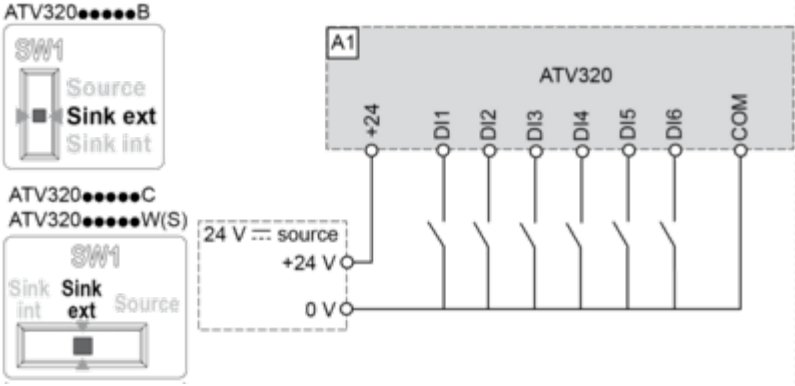
Switch SW1 set to "Source" position and use of an external power supply for the DIs.



Switch SW1 set to "Sink Int" position and use of the output power supply for the DIs.

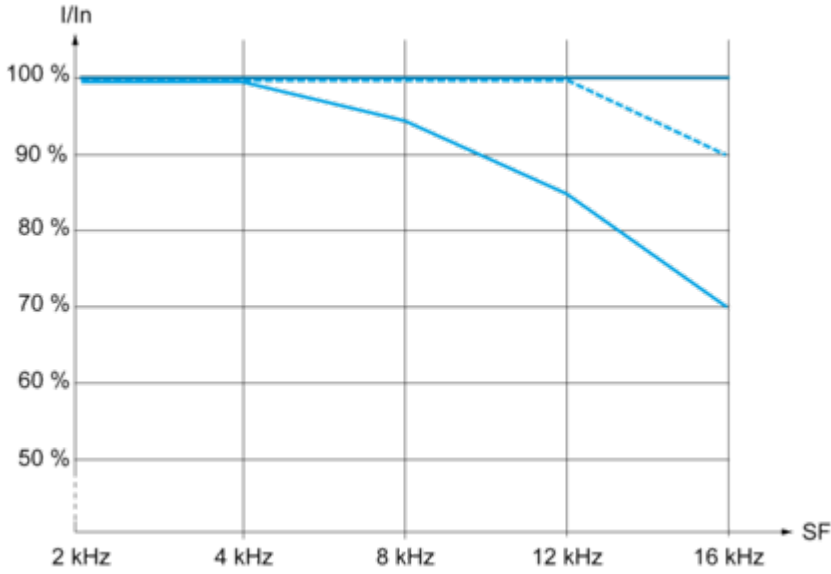


Switch SW1 set to "Sink Ext" position and use of an external power supply for the DIs.



Performance Curves

Derating Curves



- 40 °C (104 °F) - Mounting type A, B and C
 - - - 50 °C (122 °F) - Mounting type A, B and C
 - 60 °C (140 °F) - Mounting type B and C
- In : Nominal Drive Current
SF : Switching Frequency