

# Ürün verileri sayfası

Teknik Özellikler



## güç kaynağı modülü M340 - 100..240 V AC - 36 W

BMXCPS3500

### Ana

Ürün serisi	Modicon X80
Ürün ya da bileşen tipi	Güç besleme modülü
Backplane compatibility	BMEXBP..02 ile uyumlu değil
Birincil gerilim	100...240 V
Besleme devresi tipi	AC
İkincil güç	15 W 3,3 V DC G/Ç modülü lojik güç besleme 31,2 W 24 V DC G/Ç modülü güç besleme ve işlemcisi 21,6 W 24 V DC sensör güç beslemesi

### Tamamlayıcı

Birincil gerilim limiti	85...264 V
Şebeke frekansı	50/60 Hz
Ağ frekans limitleri	47...63 Hz
Görünen güç	0,12 kVA
Giriş akımı	0,52 A 240 V 1,04 A 115 V
Kalkış akımı	30 A 120 V 60 A 240 V
I <sup>2</sup> t, aktivasyonda	1 A <sup>2</sup> .s 120 V 3 A <sup>2</sup> .s 240 V
It, aktivasyonda	0,05 A.s 120 V 0,07 A.s 240 V
MTBF güvenilirliği	4300000 H
Koruma tipi	İç sigorta erişilebilir değil için birincil devre Aşırı yük koruması için ikincil devre Aşırı gerilim koruması için ikincil devre Kısa devre koruması için ikincil devre
İkincil gerilimde akım	0,9 A 24 V DC sensör güç beslemesi 1,3 A 24 V DC G/Ç modülü güç besleme ve işlemcisi 4,5 A 3,3 V DC G/Ç modülü lojik güç besleme
W cinsinden maksimum güç kaybı	8,5 W
Durum LED'i	1 LED (yeşil) raf gerilimi OK 1 LED (yeşil) sensör gerilimi
Kontrol tipi	SIFIRLAMA basmalı düğmesi soğuk yeniden başlatması
Elektrikli bağlantı	1 konnektör 2 pim(ler)alarm rölesi 1 konnektör 5 pim(ler)hat besleme, koruyucu toprak, 24 V DC giriş sensörü

Yalıtım direnci	>= 100 MOhm birincil/topraklama >= 100 MOhm birincil/ikincil
-----------------	---

Ürün ağırlığı	0,36 kg
---------------	---------

## Ortam

Mikro kırılmalara bağımsızlık	1 ms
Dielektrik gücü	1500 V birincil/ikincil G/Ç modülü lojik güç besleme 1500 V birincil/ikincil G/Ç modülü güç besleme ve işlemcisi 2300 V birincil/ikincil sensör güç beslemesi 1500 V birincil/topraklama 500 V 24 V sensör çıkış/topraklama
Titreşim direnci	3 gn
Darbe dayanımı	30 gn
IP koruma derecesi	IP20
Direktifler	2014/35/EU - low voltage directive 2014/30/EU - electromagnetic compatibility
Depolama ortam koşulları	-40...85 °C
Çalışma için ortam hava sıcaklığı	0...60 °C
Bağıl nem	5...95 % -de 55 °C yoğuşmasız
Koruyucu bakım	TC
Çalışma yüksekliği	0...2000 m 2000...5000 m değer kaybı faktörü ile

## Paketleme üniteleri

Unit Type of Package 1	PCE
Number of Units in Package 1	1
Package 1 Height	13,263 cm
Package 1 Width	15,407 cm
Package 1 Length	15,59 cm
Package 1 Weight	489,8 g
Unit Type of Package 2	S04
Number of Units in Package 2	12
Package 2 Height	30 cm
Package 2 Width	40 cm
Package 2 Length	60 cm
Package 2 Weight	7,0 kg
Unit Type of Package 3	P06
Number of Units in Package 3	48
Package 3 Height	75 cm
Package 3 Width	60 cm
Package 3 Length	80 cm
Package 3 Weight	38 kg

## Sürdürülebilirlik Teklifi

Sürdürülebilir teklif durumu	Green Premium ürünü
REACH Düzenlemesi	<a href="#">REACH Bildirisi</a>
EU RoHS Direktifi	Proaktif uyumluluk (Ürün, EU RoHS yasal kapsamında değil) <a href="#">EU RoHS Bildirisi</a>

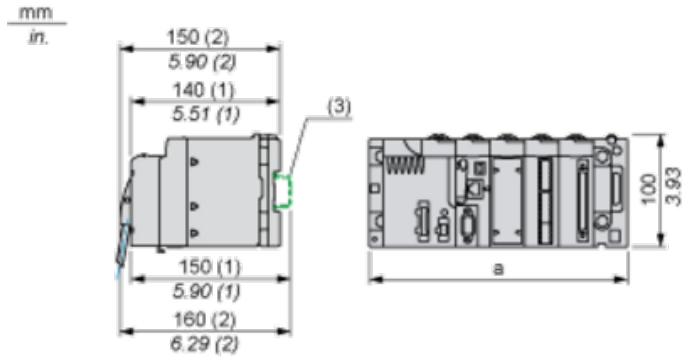
Cıva içermez	Evet
Çin RoHS Düzenlemesi	<a href="#">Çin RoHS beyanı</a>
RoHS muafiyet bilgileri	Evet
Döngüsellik Profili	<a href="#">Kullanım Sonu Bilgileri</a>
WEEE	Ürün, Avrupa Birliği pazarlarında özel atık toplama ilkelerine uygun şekilde atılmalıdır ve hiçbir suretle çöp kutularına bırakılmamalıdır.

## Sözleşme garantisi

Garanti	18 months
---------	-----------

Modules Mounted on Racks

Dimensions



(1) With removable terminal block (cage, screw or spring).

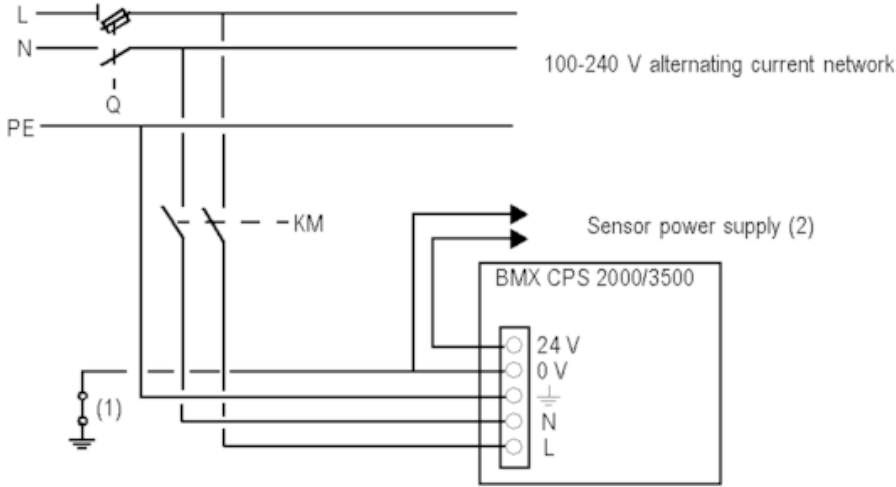
(2) With FCN connector.

(3) On AM1 ED rail: 35 mm wide, 15 mm deep. Only possible with BMXXBP0400/0400H/0600/0600H/0800/0800H rack.

Rack references	a in mm	a in in.
BMXXBP0400 and BMXXBP0400H	242.4	09.54
BMXXBP0600 and BMXXBP0600H	307.6	12.11
BMXXBP0800 and BMXXBP0800H	372.8	14.68
BMXXBP1200 and BMXXBP1200H	503.2	19.81

## Connection of Alternating Current Power Supply Modules

### Connection of a PLC Station Constituted of a Single Rack



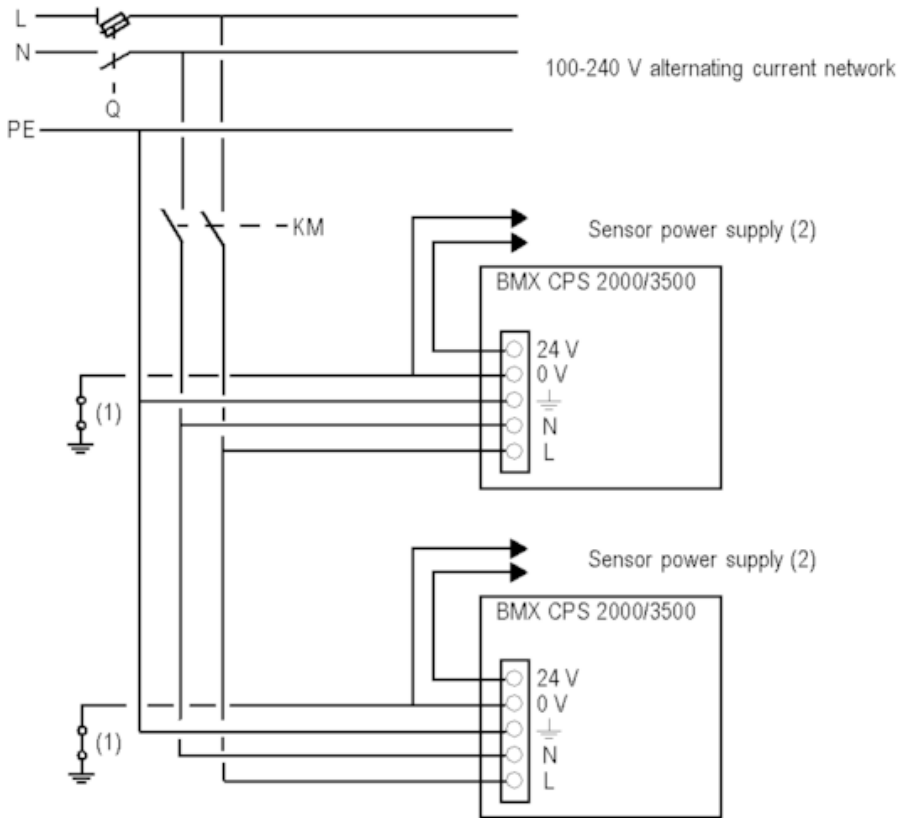
**Q** General isolator

**KM** Line contactor or circuit breaker

(1) Insulation connector bar for locating grounding errors

(2) Available current of 0.45 A for the BMXCPS2000 module or 0.9 A for the BMXCPS3500 module

### Connection of a PLC Station Constituted of Several Racks



**Q** General isolator

**KM** Line contactor or circuit breaker

(1) Insulation connector bar for locating grounding errors

(2) Available current of 0.45 A for the BMXCPS2000 module or 0.9 A for the BMXCPS3500 module

### Önerilen değişiklikler