

# Ürün verileri sayfası

Teknik Özellikler



## güç kaynağı modülü M340 - 24 V DC - 16,8 W

BMXCPS2010

### Ana

Ürün serisi	Modicon X80
Ürün ya da bileşen tipi	Güç besleme modülü
Backplane compatibility	BMEXBP..02 ile uyumlu değil
Birincil gerilim	24 V yalıtımlı
Besleme devresi tipi	DC
İkincil güç	16,8 W 24 V DC G/Ç modülü güç besleme ve işlemcisi 8,3 W 3,3 V DC G/Ç modülü lojik güç besleme

### Tamamlayıcı

Birincil gerilim limiti	18...31.2 V
Giriş akımı	1 A 24 V
Kalkış akımı	30 A 24 V
I <sup>2</sup> t, aktivasyonda	0,6 A <sup>2</sup> .s 24 V
It, aktivasyonda	0,15 A.s 24 V
MTBF güvenilirliği	4886000 H
Koruma tipi	İç sigorta erişilebilir değil için birincil devre Aşırı yük koruması için ikincil devre, 24 V sensör güç beslemesi Aşırı gerilim koruması için ikincil devre, 24 V sensör güç beslemesi Kısa devre koruması için ikincil devre, 24 V sensör güç beslemesi
İkincil gerilimde akım	0,7 A 24 V DC G/Ç modülü güç besleme ve işlemcisi 2,5 A 3,3 V DC G/Ç modülü lojik güç besleme
W cinsinden maksimum güç kaybı	8,5 W
Durum LED'i	1 LED (yeşil) raf gerilimi OK
Kontrol tipi	SIFIRLAMA basmalı düğmesi soğuk yeniden başlatması
Elektrikli bağlantı	1 konnektör 2 pim(ler)alarm rölesi 1 konnektör 5 pim(ler)hat besleme, koruyucu toprak, 24 V DC giriş sensörü
Maximum cable distance between devices	20 m güç besleme kablosu bakır 1,5 mm <sup>2</sup> 30 m güç besleme kablosu bakır 2,5 mm <sup>2</sup>
Yalıtım direnci	>= 10 MOhm birincil/topraklama >= 10 MOhm birincil/ikincil
Ürün ağırlığı	0,29 kg

## Ortam

Mikro kırılmalara bağıřıklık	1 ms
Dielektrik gücü	1500 V birincil/topraklama 1500 V birincil/ikincil
Titreřim direnci	3 gn
Darbe dayanımı	30 gn
IP koruma derecesi	IP20
Direktifler	2014/35/EU - low voltage directive 2014/30/EU - electromagnetic compatibility
Depolama ortam kořulları	-40...85 °C
Çalıřma için ortam hava sıcaklıđı	0...60 °C
Bađıl nem	5...95 % -de 55 °C yođuşmasız
Koruyucu bakım	TC
Çalıřma yüksekliđi	0...2000 m 2000...5000 m deđer kaybı faktörü ile

## Paketleme üniteleri

Unit Type of Package 1	PCE
Number of Units in Package 1	1
Package 1 Height	13,238 cm
Package 1 Width	15,451 cm
Package 1 Length	15,597 cm
Package 1 Weight	420,0 g
Unit Type of Package 2	S04
Number of Units in Package 2	12
Package 2 Height	30 cm
Package 2 Width	40 cm
Package 2 Length	60 cm
Package 2 Weight	6,31 kg
Unit Type of Package 3	P06
Number of Units in Package 3	48
Package 3 Height	75 cm
Package 3 Width	60 cm
Package 3 Length	80 cm
Package 3 Weight	32 kg

## Sürdürülebilirlik Teklifi

Sürdürülebilir teklif durumu	Green Premium ürünü
REACH Düzenlemesi	<a href="#">REACH Bildirisi</a>
EU RoHS Direktifi	Proaktif uyumluluk (Ürün, EU RoHS yasal kapsamında deđil) <a href="#">EU RoHS Bildirisi</a>
Cıva içermez	Evet
Çin RoHS Düzenlemesi	<a href="#">Çin RoHS beyanı</a>
RoHS muafiyet bilgileri	Evet

**WEEE**

Ürün, Avrupa Birliği pazarlarında özel atık toplama ilkelerine uygun şekilde atılmalıdır ve hiçbir suretle çöp kutularına bırakılmamalıdır.

---

**Sözleşme garantisi**

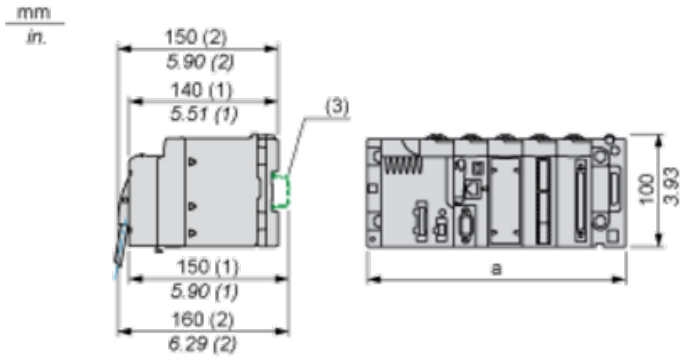
---

**Garanti**

18 months

Modules Mounted on Racks

Dimensions



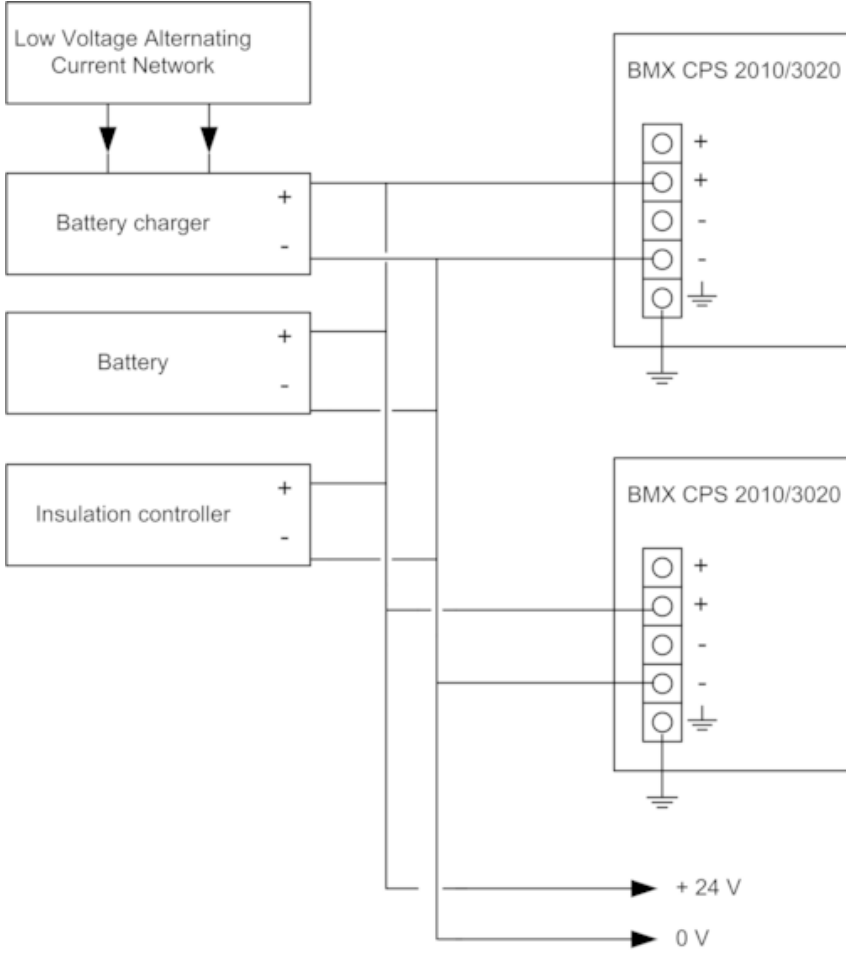
(1) With removable terminal block (cage, screw or spring).

(2) With FCN connector.

(3) On AM1 ED rail: 35 mm wide, 15 mm deep. Only possible with BMXXBP0400/0400H/0600/0600H/0800/0800H rack.

Rack references	a in mm	a in in.
BMXXBP0400 and BMXXBP0400H	242.4	09.54
BMXXBP0600 and BMXXBP0600H	307.6	12.11
BMXXBP0800 and BMXXBP0800H	372.8	14.68
BMXXBP1200 and BMXXBP1200H	503.2	19.81

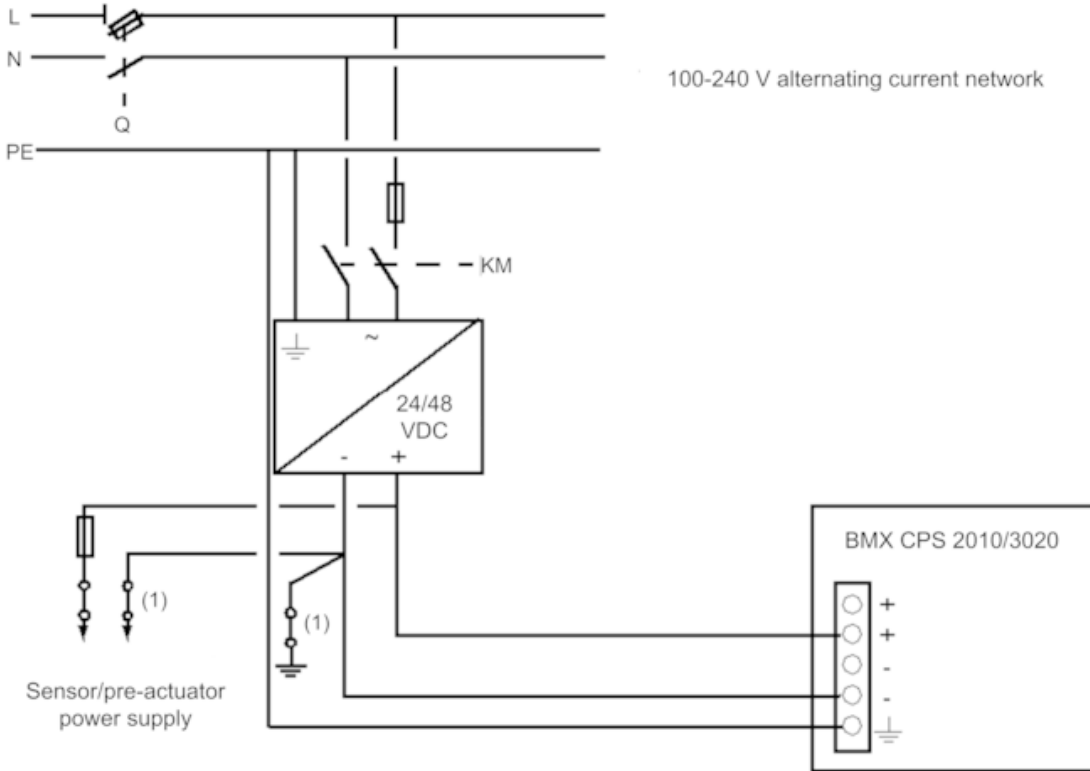
## Connection of Direct Current Power Supply Modules to a 24 Vdc or 48 Vdc Floating Direct Current Network



24 VDC floating network for the power supply of sensors, actuators and input/out modules.

## Connection of Direct Current Power Supply Modules to an Alternating Current Network

### Connection of a Single Rack PLC Station

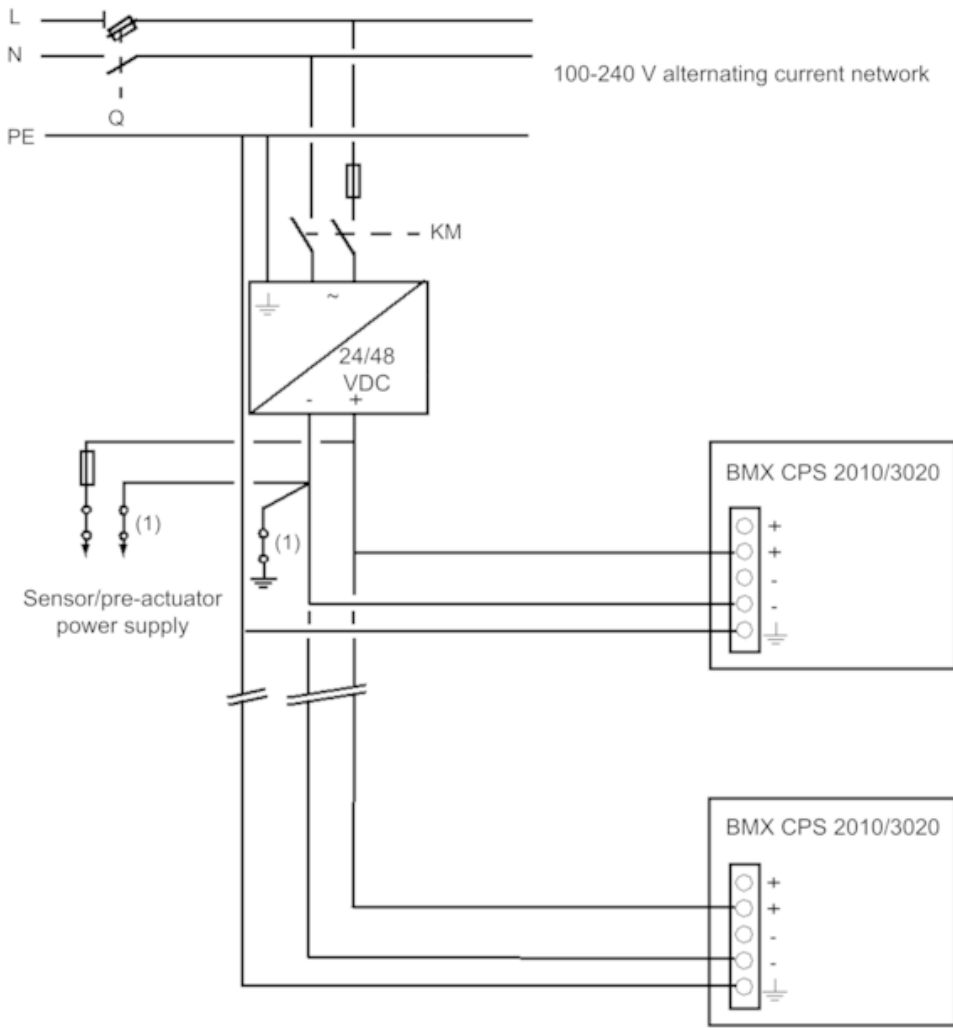


**Q** General isolator

**KM** Line contactor or circuit breaker

**(1)** Insulation connector bar for locating grounding errors

## Connection of a Multi-Rack PLC Station



**Q** General isolator

**KM** Line contactor or circuit breaker

**(1)** Insulation connector bar for locating grounding errors

## Önerilen değişiklikler