

Ürün verileri sayfası

Teknik Özellikler



Modicon X80 Ethernet giriş/çıkış adaptörü

BMECRA31210

Ana

Ürün serisi	Modicon X80
Seri uyumluluğu	Modicon M580
Ürün ya da bileşen tipi	G/Ç genişletme modülü
Cihaz uygulaması	X80 Ethernet RIO drop adaptor
Ürüne özel uygulama	Uzak G/Ç modülleri için

Tamamlayıcı

Veriyolu tipi	Veriyolu X across the remote backplane Ethernet across the remote backplane
Port sayısı	3
Entegre bağlantı tipi	1 port için service or distributed equipment 2 port için Ethernet RIO Network (RSTP)
Haberleşme ağ tipi	IPv4 (internet protocol)
Haberleşme port protokolü	Ethernet/IP
Haberleşme hizmeti	Ethernet/IP adaptörü RSTP (Ring topology support) Ethernet RIO network Quality of Service (QoS) CIP Explicit messaging (server) Modbus TCP server for module diagnostics DHCP istemcisi TFTP client FTP client FDR client SNTP client SNMP agent
Cybersecurity	Enable/disable communication ports Syslog protocol support
Konnektör tipi	3 RJ45
Değiştirme modu	Half duplex, full duplex, autonegotiation, auto MDIX
İletim hızı	10, 100 Mbit/sn
Port Ethernet	10/100BASE-TX
Kullanılabilir işlev	CCOTF (configuration change on the fly) Input data is collected and published to the remote I/O head adaptor Output modules are updated with the data received from remote I/O head adaptor Diagnostics for remote I/O devices (Device DDT) Port mirroring System time stamping Non-interfering type 1 I/O extension rack
Veri kaydı	10 ms time stamps

Topoloji	Halka
Yerel sinyalleme	Modül etkin (RUN): 1 LED (yeşil) Modül hatası (ERR): 1 LED (kırmızı) Modül durumu (Mod Status): 1 LED (yeşil/kırmızı) Ağ haberleşme durumu (Net Durumu): 1 LED (yeşil/kırmızı) Ethernet bağlantısı tanıları (STS): 1 LED (yeşil)
Akım tüketimi	1800 mA
Giriş gerilimi	3.3 V DC
Ürün uyumluluğu	0...1024 discrete channel 0...256 analog channel sayaç modülü time-stamping module SSI encoder interface module motion control module frequency input module AS-Interface module serial link module fiber converter modules HART module weighing module CANopen master module (standalone CPU only) PROFIBUS module (standalone CPU only) Ethernet switch module
Modül biçimi	Standart
Ürün ağırlığı	0,225 kg
Maximum altitude transport	3000 m
Bağıl nem	95 % yoğuşmasız
Sabitlenme Modu	Vidalarla
Montaj Tipi	Raf montajı
Genişlik	32 mm
Yükseklik	100 mm
Derinlik	87,5 mm

Ortam

Direktifler	2014/35/EU - low voltage directive 2014/30/EU - electromagnetic compatibility
Ürün sertifikaları	CE UL CSA RCM EAC Deniz Ticareti
Standartlar	EN/IEC 61131-2 EN/IEC 61010-2-201 UL 61010-2-201 CSA C22.2 No 61010-2-201 IACS E10 EN/IEC 61000-6-5, interface type 1 and type 2 EN/IEC 61850-3, location G
Çevresel özellik	Standart ortam
IP koruma derecesi	IP20
Çalışma için ortam hava sıcaklığı	0...60 °C
Depolama ortam koşulları	-40...85 °C
Çalışma yüksekliği	<= 2000 m

Paketleme üniteleri

Unit Type of Package 1	PCE
Number of Units in Package 1	1
Package 1 Height	5,500 cm

Package 1 Width	11,200 cm
Package 1 Length	12,000 cm
Package 1 Weight	261,000 g
Unit Type of Package 2	S02
Number of Units in Package 2	15
Package 2 Height	15,000 cm
Package 2 Width	30,000 cm
Package 2 Length	40,000 cm
Package 2 Weight	4,246 kg

Sürdürülebilirlik Teklifi

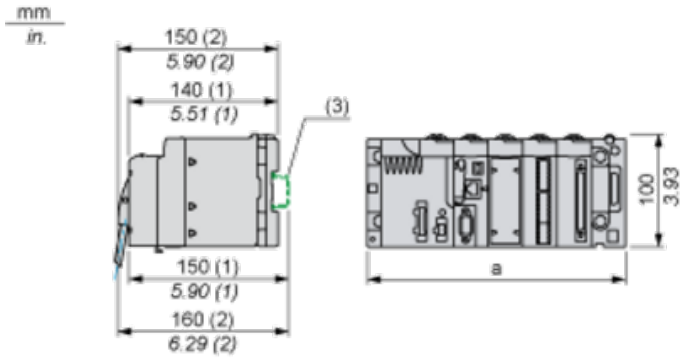
Sürdürülebilir teklif durumu	Green Premium ürünü
REACH Düzenlemesi	REACH Bildirisi
EU RoHS Direktifi	Proaktif uyumluluk (Ürün, EU RoHS yasal kapsamında değil) EU RoHS Bildirisi
Cıva içermez	Evet
Çin RoHS Düzenlemesi	Çin RoHS beyanı
RoHS muafiyet bilgileri	Evet
Döngüsellik Profili	Kullanım Sonu Bilgileri
WEEE	Ürün, Avrupa Birliği pazarlarında özel atık toplama ilkelerine uygun şekilde atılmalıdır ve hiçbir suretle çöp kutularına bırakılmamalıdır.

Sözleşme garantisi

Garanti	18 ay
---------	-------

Modules Mounted on Racks

Dimensions



(1) with removable terminal block (cage, screw or spring)

(2) with FCN connector

(3) on AM1 ED rail: 35 mm wide, 15 mm deep. Only possible with BMEXBP0400/0400H/0800/0800H/1200/1200H rack.

	a (in mm)	a (in in.)
BMEXBP0400 and BMEXBP0400H	242.4	09.54
BMEXBP0800 and BMEXBP0800H	372.8	14.68
BMEXBP1200 and BMEXBP1200H	503.2	19.81

Önerilen değişiklikler