

Ürün verileri sayfası

Teknik Özellikler



modül TM3 - 2 analog giriş yüksek çözünürlük

TM3AI2H

Ana

Ürün serisi	Modicon TM3
Ürün ya da bileşen tipi	Analog giriş modülü
Seri uyumluluğu	Modicon M221 Modicon M241 Modicon M251 Modicon M262
Analog giriş sayısı	2
Analog giriş tipi	akım 4...20 mA akım 0...20 mA gerilim 0...10 V gerilim - 10...10 V

Tamamlayıcı

Analog giriş çözünürlüğü	16 bit 15 bit + işaret
İzin verilebilir sürekli aşırı yük	13 V, analog giriş tipi: gerilim 40 mA, analog giriş tipi: akım
Giriş empedansı	≤ 50 Ohm akım ≥ 1 MOhm gerilim
LSB değeri	0.153 mV 0...10 Vgerilim 0.305 mV - 10...10 Vgerilim 0.305 μ A 0...20 mAakım 0,244 μ A 4...20 mAakım
Dönüşüm süresi	1 ms + kanal başına 1 ms + 1 kontrolör çevrim süresi
Örnekleme süresi	1 ms
Mutlak doğruluk hatası	Tam ölçeğin +/- %0,1'i at 25 °C Tam ölçeğin +/- % 1'i
Sıcaklık sapması	+/- 0,006 %FS/°C
Tekrarlama doğruluğu	+/-0,5 %FS
Doğrusal olmama	+/- 0,01 %FS
Çapraz karışma	≤ 1 LSB
[Us] nominal besleme gerilimi	24 V DC
Besleme gerilimi limitleri	20,4...28,8 V
Kablonun tipi	Bükümlü blendajlı kablo çifti <30 m için giriş devre
Akım tüketimi	30 mA -de 5 V DC bara konnektörü üzerinden yüksüz 40 mA -de 5 V DC bara konnektörü üzerinden tam yük 25 mA -de 24 V DC harici besleme aracılığıyla

Yerel sinyalleme	PWR: 1 LED (yeşil)
Elektrikli bağlantı	11 x 2,5 mm ² çıkarılabilir vidalı terminal bloğuile aralık 5,08 mm ayarlama girişler ve besleme için
Yalıtım	Giriş ve besleme arasında -de 1500 V AC Giriş ve dahili lojik arasında -de 500 V AC
İşaretleme	CE
Kesinti dayanımı	1 kV güç besleme ortak mod 'e uygunEN/IEC 61000-4-5 0,5 kV güç besleme diferansiyel mod 'e uygunEN/IEC 61000-4-5 1 kV giriş ortak mod 'e uygunEN/IEC 61000-4-5
Montaj desteği	Silindir şapka tipi TH35-15 ray 'e uygunIEC 60715 Silindir şapka tipi TH35-7.5 ray 'e uygunIEC 60715 sabitleme kitli plaka veya panel
Yükseklik	90 mm
Derinlik	70 mm
Genişlik	23,6 mm
Ürün ağırlığı	0,115 kg

Ortam

Standartlar	EN/IEC 61131-2 EN/IEC 61010-2-201
Ürün sertifikaları	CE UKCA RCM EAC cULus
Elektrostatik deşarja direnç	8 kV havada 'e uygunEN/IEC 61000-4-2 4 kV kontakta 'e uygunEN/IEC 61000-4-2
Elektromanyetik alanlara direnç	10 V/m 80 MHz...1 GHz 'e uygunEN/IEC 61000-4-3 3 V/m 1,4 GHz...2 GHz 'e uygunEN/IEC 61000-4-3 1 V/m 2 GHz...3 GHz 'e uygunEN/IEC 61000-4-3
Manyetik alanlara direnç	30 A/m 'e uygunEN/IEC 61000-4-8
Hızlı geçici akımlara direnç	1 kV 'e uygunEN/IEC 61000-4-4 (G/Ç)
Radyo frekansi alanlarının yol açtığı iletimli kesintilere direnç	10 V 0,15...80 MHz 'e uygunEN/IEC 61000-4-6 3 V spot frekansı (2, 3, 4, 6,2, 8,2, 12,6, 16,5, 18,8, 22, 25 MHz) 'e uygunDenizcilik teknik özellikleri (LR, ABS, DNV, GL)
Elektromanyetik emisyon	Yayılmalı emisyonlar - test seviyesi: 40 dBµV/m QP sınıf A 10 m) -de 30...230 MHz 'e uygunEN/IEC 55011 Yayılmalı emisyonlar - test seviyesi: 47 dBµV/m QP sınıf A 10 m) -de 230...1000 MHz 'e uygunEN/IEC 55011
Mikro kırılmalara bağışıklık	10 ms
Çalışma için ortam hava sıcaklığı	-10...55 °C yatay kurulum -10...35 °C dikey kurulum
Depolama ortam koşulları	-25...70 °C
Bağıl nem	10...95 %, yoğuşmasız (çalışma sırasında) 10...95 %, yoğuşmasız (depolama sırasında)
IP koruma derecesi	IP20
Kirlenme derecesi	2
Çalışma yüksekliği	0...2000 m
Depolama yüksekliği	0...3000 m
Titreşim direnci	3,5 mm -de 5...8,4 Hz üzerinde DIN rayı 3 gn -de 8,4...150 Hz üzerinde DIN rayı
Darbe dayanımı	15 gn için 11 ms

Paketleme üniteleri

Unit Type of Package 1	PCE
Number of Units in Package 1	1

Package 1 Height	7,46 cm
Package 1 Width	10,645 cm
Package 1 Length	12,707 cm
Package 1 Weight	220,0 g
Unit Type of Package 2	S04
Number of Units in Package 2	42
Package 2 Height	30 cm
Package 2 Width	40 cm
Package 2 Length	60 cm
Package 2 Weight	10,341 kg
Unit Type of Package 3	P12
Number of Units in Package 3	504
Package 3 Height	105 cm
Package 3 Width	120 cm
Package 3 Length	80 cm
Package 3 Weight	134 kg

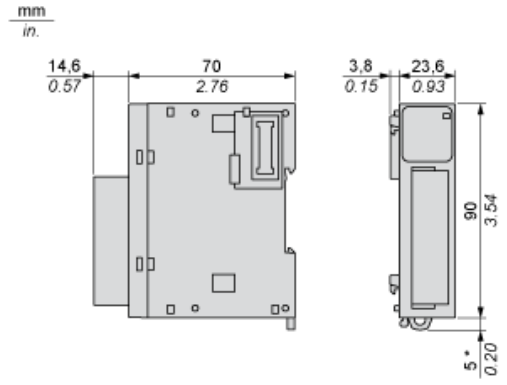
Sürdürülebilirlik Teklifi

Sürdürülebilir teklif durumu	Green Premium ürünü
REACH Düzenlemesi	REACH Bildirisi
EU RoHS Direktifi	Proaktif uyumluluk (Ürün, EU RoHS yasal kapsamında değil) EU RoHS Bildirisi
Toksik ağır metal içermez	Evet
Cıva içermez	Evet
Çin RoHS Düzenlemesi	Çin RoHS beyanı
RoHS muafiyet bilgileri	Evet
Çevre Beyanı	Çevresel Ürün Profili
Döngüsellik Profili	Kullanım Sonu Bilgileri
WEEE	Ürün, Avrupa Birliği pazarlarında özel atık toplama ilkelerine uygun şekilde atılmalıdır ve hiçbir suretle çöp kutularına bırakılmamalıdır.
PVC içermez	Evet

Sözleşme garantisi

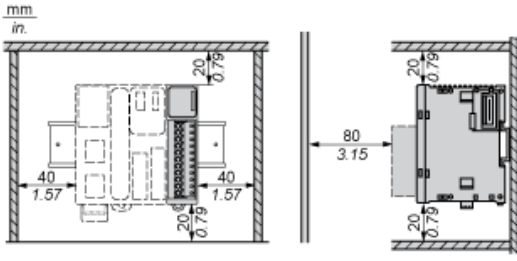
Garanti	18 ay
---------	-------

Dimensions

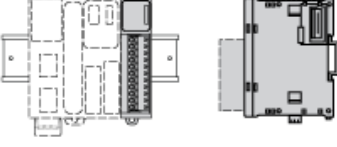


(*) 8.5 mm/0.33 in when the clamp is pulled out.

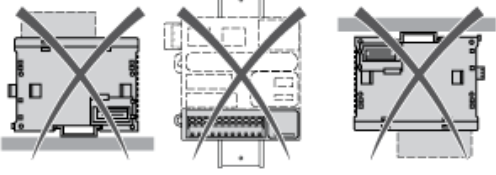
Spacing Requirements



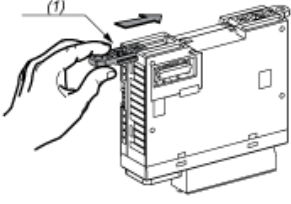
Mounting on a Rail



Incorrect Mounting

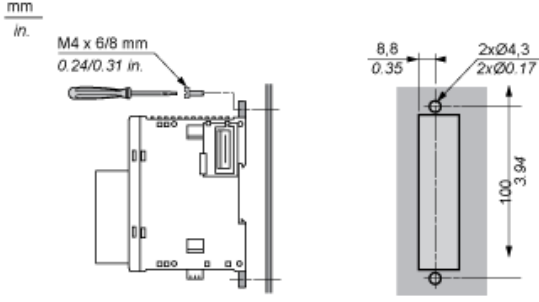


Mounting on a Panel Surface



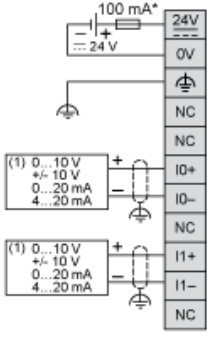
(1) Install a mounting strip

Mounting Hole Layout



Analogue Input Module

Wiring Diagram (Current / Voltage)



- (*) Type T fuse
(1) Current/Voltage analog output device

Önerilen değişiklikler