

# Ürün verileri sayfası

Teknik Özellikler



## Dijital çıkış modülü Modicon Quantum - 32 Ç - negatif lojik (blok)

140DDO35301

! Üretimden kaldırılma tarihi: 01 Kasım 2020

! Üretimden kaldırılmıştır

### Ana

Ürün serisi	Modicon Quantum otomasyon platformu
Ürün ya da bileşen tipi	Dc Dijital çıkış modülleri
Dijital çıkış sayısı	32

### Tamamlayıcı

Kanallar grubu	4 grupta 8
Dijital çıkış lojigi	Pozitif lojik (kaynak)
Adresleme gereksinimi	2 çıkış word'ü
Dijital çıkış gerilimi	24 V DC
Çıkış gerilimi limitleri	19,2...30 V
Mutlak maksimum çıkış	50 V için 1 s azalan darbe
Maximum voltage drop	<0,4 V 0,5 A
Maksimum yük akımı	16 A modül başına 4 A grup başına
Kesinti akımı	2 A
Yanıt süresi	<= 0,1 msn durum 1'den durum 0'a sırasında <= 1 ms durum 0'dan durum 1'e sırasında
Maximum leakage current	1 mA 24 V
Yük endüktansı	Endüktans(H) = 0.5/((akım(A)) <sup>2</sup> x (anahtarlama frekansı(Hz)))
Hata göstergesi	Alan gücü kaybı Patlak sigorta
İlgili sigorta değeri	3 A her bir nokta 5 A grup başına
Kanallar ve veriyolu arasındaki yalıtım	1780 Vrms DC 1 dakika için
Grup arasındaki yalıtım	500 Vrms DC 1 dakika için
Koruma türü	Her grup için 5 A sigorta ile iç çıkış koruma
Güç dağılımı	5 W
İşaretleme	CE
Yerel sinyalleme	Veriyolu haberleşmesi mevcut (Etkin): 1 LED (yeşil) Harici hata algılama (F): 1 LED (kırmızı) Giriş durumu: 32 LED (yeşil)

Veriyolu akım gereksinimi	330 mA
Modül biçimi	Standart
Ürün ağırlığı	0,45 kg

## Ortam

Ürün sertifikaları	FM Sınıf 1 Bölüm 2 C-Tick RMRS GOST
Standartlar	CSA C22.2 No 142 UL 508
Elektrostatik deşarja direnç	4 kV kontak 'e uygun IEC 801-2 8 kV havada 'e uygun IEC 801-2
Elektromanyetik alanlara direnç	10 V/m 80...2000 MHz 'e uygun IEC 801-3
Nominal çalışma ortam sıcaklığı	0...60 °C
Depolama ortam koşulları	-40...85 °C
Bağıl nem	95 % yoğuşmasız
Çalışma yüksekliği	<= 5000 m

## Paketleme üniteleri

Unit Type of Package 1	PCE
Number of Units in Package 1	1
Package 1 Height	16,3 cm
Package 1 Width	4,5 cm
Package 1 Length	31,2 cm
Package 1 Weight	440,0 g
Unit Type of Package 2	S03
Number of Units in Package 2	7
Package 2 Height	30,0 cm
Package 2 Width	30,0 cm
Package 2 Length	40,0 cm
Package 2 Weight	3,5 kg

## Sürdürülebilirlik Teklifi

Sürdürülebilir teklif durumu	Green Premium ürünü
REACH Düzenlemesi	<a href="#">REACH Bildirisi</a>
REACH, SVHC içermez	Evet
EU RoHS Direktifi	Proaktif uyumluluk (Ürün, EU RoHS yasal kapsamında değil) <a href="#">EU RoHS Bildirisi</a>
Cıva içermez	Evet
Çin RoHS Düzenlemesi	<a href="#">Çin RoHS beyanı</a>
RoHS muafiyet bilgileri	Evet
Çevre Beyanı	<a href="#">Çevresel Ürün Profili</a>
Döngüsellik Profili	<a href="#">Kullanım Sonu Bilgileri</a>
WEEE	Ürün, Avrupa Birliği pazarlarında özel atık toplama ilkelerine uygun şekilde atılmalıdır ve hiçbir suretle çöp kutularına bırakılmamalıdır.

## Sözleşme garantisi

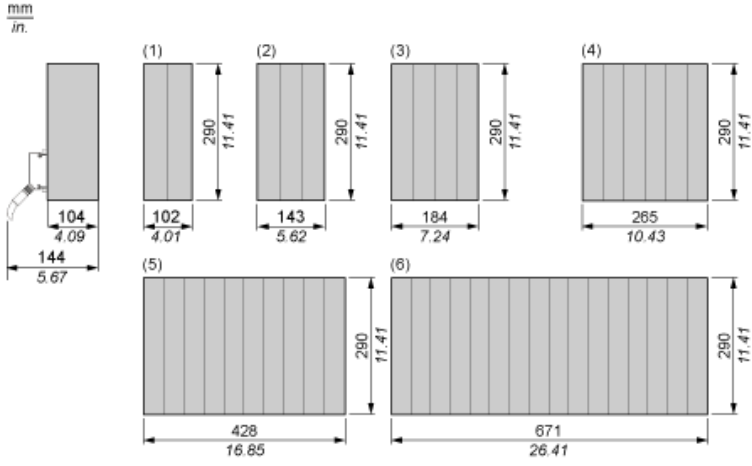
---

Garanti

18 months

Racks for Modules Mounting

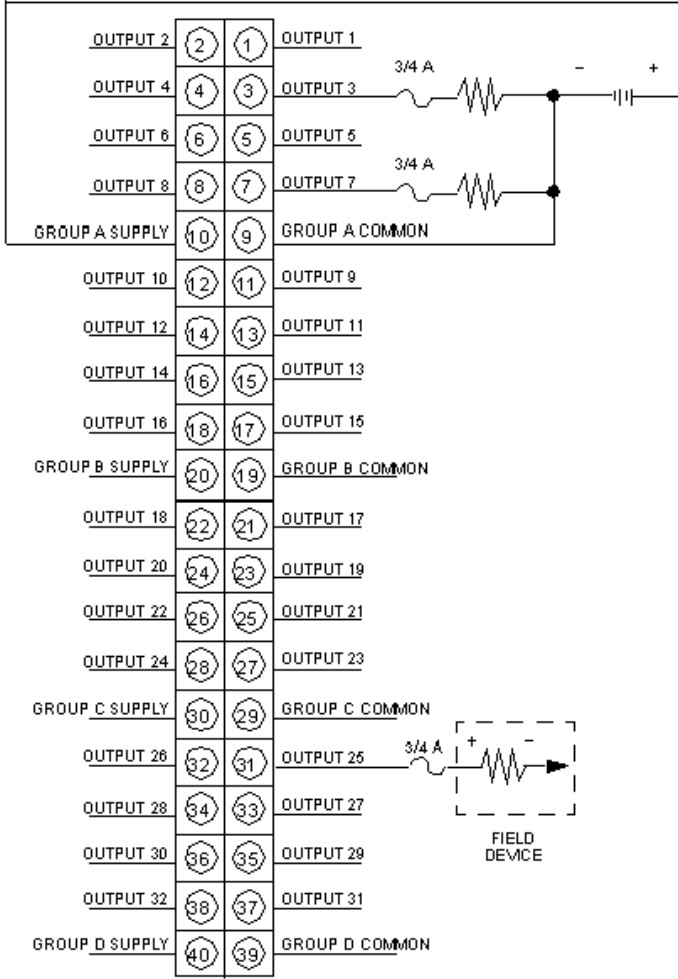
Dimensions of Modules and Racks



- (1) 2 slots
- (2) 3 slots
- (3) 4 slots
- (4) 6 slots
- (5) 10 slots
- (6) 16 slots

24 Vdc Discrete Output Source Module

Wiring Diagram



Önerilen değişiklikler

140DDO35301 şununla değiştirilmiştir:

1x



Dijital çıkış modülü M340 - 16 çıkış - solid state - 24 V DC pozitif  
BMXDDO1602