

Ürün verileri sayfası

Teknik Özellikler



Dijital giriş modülü Modicon Quantum - 32 G - 24 V DC

140DDI35310

! Üretimden kaldırılma tarihi: 01 Kasım 2020

! Üretimden kaldırılmıştır

Ana

Ürün serisi	Modicon Quantum otomasyon platformu
Ürün ya da bileşen tipi	Düşük gerilim dc Dijital giriş modülleri
Dijital giriş sayısı	32

Tamamlayıcı

Kanallar grubu	4
Lojik giriş	Negatif (kaynak)
Dijital giriş gerilimi	24 V DC
Giriş gerilimi limitleri	19,2...30 V
Gerilim durumu 1 garantili	-30...-15 V DC
Gerilim durumu 0 garantili	-5...0 V DC
Current state 1 guaranteed	≥ 2.5 mA $U_s = -14$ V'ta
Mevcut durum "0" garantili	≤ 0.5 mA
Adresleme gereksinimi	2 giriş word'ü
Giriş empedansı	2400 Ohm
Maximum leakage current	200 mA $U_s = 5,5$ V ve $U_{in} = 4$ V'ta
Mutlak maksimum giriş	30 V sürekli 50 V 1 msn azalan darbe sırasında
Yanıt süresi	≤ 1 ms durum 0'dan durum 1'e ≤ 1 ms durum 1'den durum 0'a
Koruma türü	Sınırlı direnç ile giriş koruma
Güç dağılımı	1,5 W + (0,26 x açık olan nokta sayısı)
Grup ve veriyolu arasındaki yalıtım	1 dakika için 1780 Vrms
Grup arasındaki yalıtım	1 dakika için 500 Vrms
Yerel sinyalleme	Veriyolu haberleşmesi mevcut (Etkin): 1 LED (yeşil) Harici hata algılama (F): 1 LED (kırmızı) Giriş durumu: 32 LED (yeşil)
İşaretleme	CE
Veriyolu akım gereksinimi	330 mA
Modül biçimi	Standart

Ürün ağırlığı	0,3 kg
---------------	--------

Ortam

Standartlar	UL 508 CSA C22.2 No 142
Ürün sertifikaları	RINA GOST FM Sınıf 1 Bölüm 2 C-Tick RMRS
Elektrostatik deşarja direnç	4 kV kontak 'e uygun IEC 801-2 8 kV havada 'e uygun IEC 801-2
Elektromanyetik alanlara direnç	10 V/m 80...2000 MHz 'e uygun IEC 801-3
Nominal çalışma ortam sıcaklığı	0...60 °C
Depolama ortam koşulları	-40...85 °C
Bağıl nem	95 % yoğuşmasız
Çalışma yüksekliği	<= 5000 m

Paketleme üniteleri

Unit Type of Package 1	PCE
Number of Units in Package 1	1
Package 1 Height	16,3 cm
Package 1 Width	4,5 cm
Package 1 Length	31,2 cm
Package 1 Weight	412,0 g
Unit Type of Package 2	S03
Number of Units in Package 2	7
Package 2 Height	30,0 cm
Package 2 Width	30,0 cm
Package 2 Length	40,0 cm
Package 2 Weight	3,37 kg

Sürdürülebilirlik Teklifi

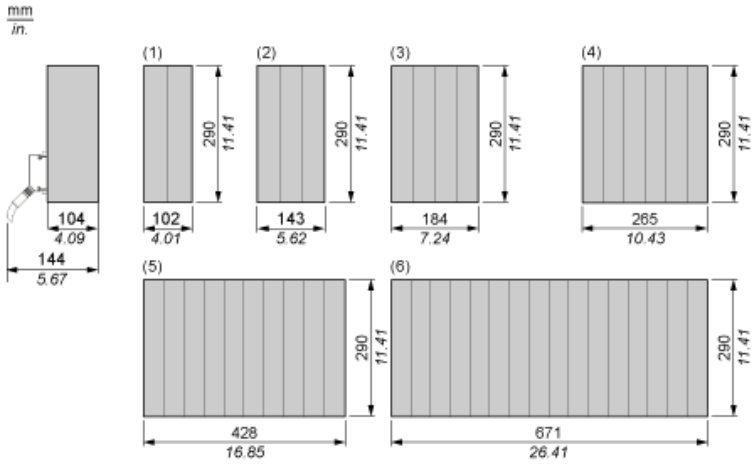
Sürdürülebilir teklif durumu	Green Premium ürünü
REACH Düzenlemesi	REACH Bildirisi
REACH, SVHC içermez	Evet
EU RoHS Direktifi	Proaktif uyumluluk (Ürün, EU RoHS yasal kapsamında değil) EU RoHS Bildirisi
Cıva içermez	Evet
Çin RoHS Düzenlemesi	Çin RoHS beyanı
RoHS muafiyet bilgileri	Evet
Çevre Beyanı	Çevresel Ürün Profili
Döngüsellik Profili	Kullanım Sonu Bilgileri
WEEE	Ürün, Avrupa Birliği pazarlarında özel atık toplama ilkelerine uygun şekilde atılmalıdır ve hiçbir suretle çöp kutularına bırakılmamalıdır.

Sözleşme garantisi

Garanti	18 months
---------	-----------

Racks for Modules Mounting

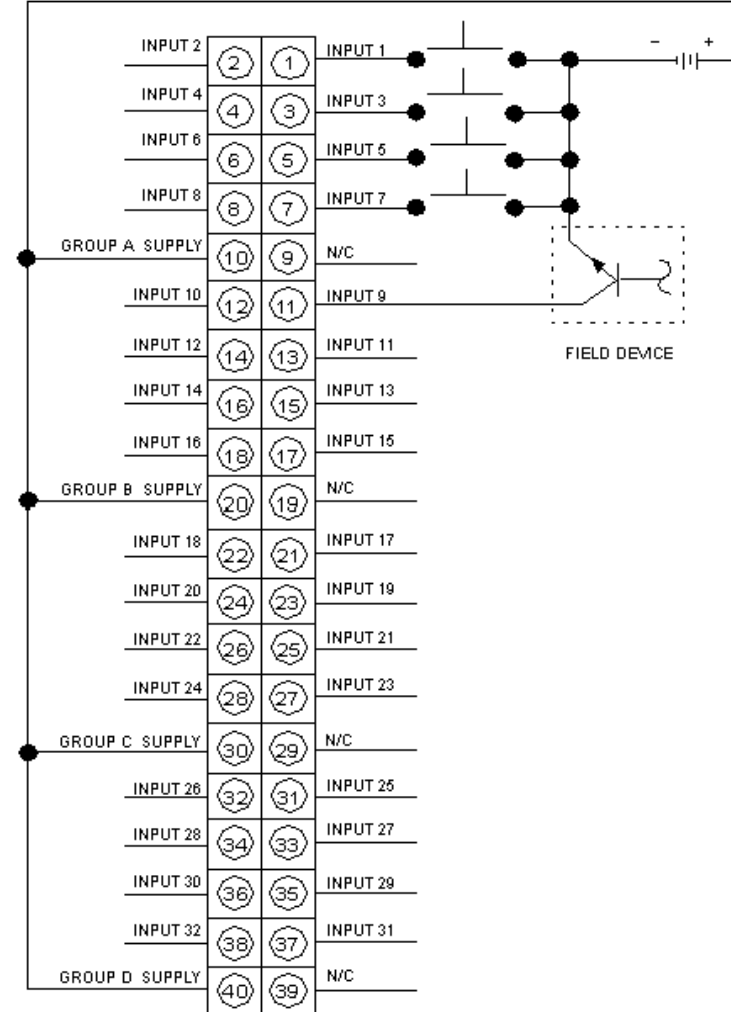
Dimensions of Modules and Racks



- (1) 2 slots
- (2) 3 slots
- (3) 4 slots
- (4) 6 slots
- (5) 10 slots
- (6) 16 slots

24 Vdc Discrete Input Source Module

Wiring Diagram



N/C Not Connected

Önerilen değişiklikler