

# Ürün verileri sayfası

Teknik Özellikler



## analog çıkış modülü Modicon Quantum - 4 Ç - 4..20 mA, 12 bit çift kutuplu akım

140ACO02000

! Üretimden kaldırılma tarihi: 15 Ocak 2023

! Hizmetin sona erme tarihi: 01 Eylül 2021

! Üretimden kaldırılmıştır

### Ana

Ürün serisi Modicon Quantum otomasyon platformu

Ürün ya da bileşen tipi Analog çıkış modülü

### Tamamlayıcı

Analog çıkış sayısı	4
Adresleme gereksinimi	4 çıkış word'ü
Döngü gerilimi	12...30 V DC
Maximum voltage drop	<30 V 20 mA
Analog çıkış aralığı	4...20 mA 0...4096 sayı, 12 bit çift kutuplu akım
Mutlak doğruluk hatası	Tam ölçeğin +/- %0,20'si -de 25 °C
Doğrusallık	+/- 1 LSB
Sıcaklığa göre aksesuar sapması	°C başına tam ölçeğin +/- %0,004'ü °C başına maksimum tam ölçeğin <= %0,007'si
Kanallar arasındaki yalıtım	500 V 47...63 Hz AC 750 V 1 dakika için DC
Güncelleme süresi	3 ms
Ayar süresi	Son değer +/- % 0,1'ine 900 µs
Hata tipi	Açık devre 4...20 mA
Veriyolu akım gereksinimi	480 mA
W cinsinden maksimum güç kaybı	5,3 W
Harici güç gereksinimi	12...30 V
İşaretleme	CE
Yerel sinyalleme	Veriyolu haberleşmesi mevcut (Etkin): 1 LED (yeşil) Harici hata: 1 LED (kırmızı) Kanal açıldı: 4 LED (yeşil) Kanal hatası: 4 LED (kırmızı)
Modül biçimi	Standart
Ürün ağırlığı	0,3 kg

### Ortam

Ürün sertifikaları FM Sınıf 1 Bölüm 2

cUL

Standartlar	CSA C22.2 No 142 UL 508
Elektromanyetik alanlara direnç	10 V/m 80...2000 MHz 'e uygun IEC 801-3
Nominal çalışma ortam sıcaklığı	0...60 °C
Depolama ortam koşulları	-40...85 °C
Bağıl nem	95 % yoğuşmasız
Çalışma yüksekliği	<= 5000 m

## Paketleme üniteleri

Unit Type of Package 1	PCE
Number of Units in Package 1	1
Package 1 Height	4,8 cm
Package 1 Width	16,5 cm
Package 1 Length	31,5 cm
Package 1 Weight	457,0 g
Unit Type of Package 2	S03
Number of Units in Package 2	7
Package 2 Height	30,0 cm
Package 2 Width	30,0 cm
Package 2 Length	40,0 cm
Package 2 Weight	3,635 kg

## Sürdürülebilirlik Teklifi

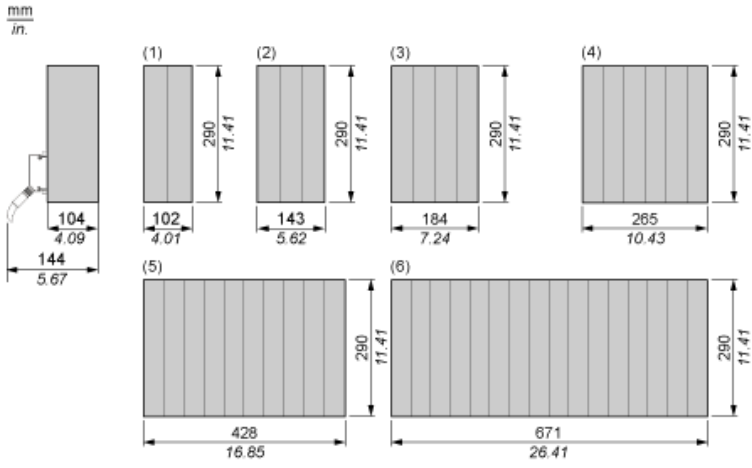
Sürdürülebilir teklif durumu	Green Premium ürünü
REACH Düzenlemesi	<a href="#">REACH Bildirisi</a>
REACH, SVHC içermez	Evet
EU RoHS Direktifi	Proaktif uyumluluk (Ürün, EU RoHS yasal kapsamında değil) <a href="#">EU RoHS Bildirisi</a>
Cıva içermez	Evet
Çin RoHS Düzenlemesi	<a href="#">Çin RoHS beyanı</a>
RoHS muafiyet bilgileri	<a href="#">Evet</a>
Çevre Beyanı	<a href="#">Çevresel Ürün Profili</a>
Döngüsellik Profili	<a href="#">Kullanım Sonu Bilgileri</a>
WEEE	Ürün, Avrupa Birliği pazarlarında özel atık toplama ilkelerine uygun şekilde atılmalıdır ve hiçbir suretle çöp kutularına bırakılmamalıdır.

## Sözleşme garantisi

Garanti	18 months
---------	-----------

Racks for Modules Mounting

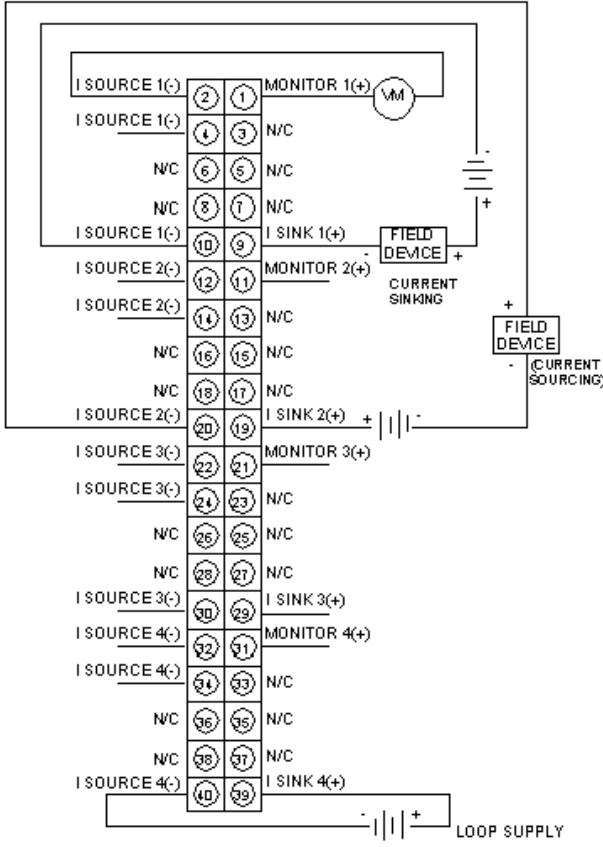
Dimensions of Modules and Racks



- (1) 2 slots
- (2) 3 slots
- (3) 4 slots
- (4) 6 slots
- (5) 10 slots
- (6) 16 slots

Analog Output 4-Channel Current Module

Wiring Diagram



N/C Not Connected

Önerilen değişiklikler

140ACO02000 şununla değiştirilmiştir:

1x



analog çıkış modülü M340 - 4 çıkış  
BMXAMO0410