

Ürün verileri sayfası

Teknik Özellikler



analog giriş modülü Modicon Quantum - 16 G çoklu aralık

140ACI04000

- ! Üretimden kaldırılma tarihi: 31 Mart 2023
- ! Hizmet yakında şu tarihte sona eriyor: 31 Aralık 2030

! Üretimden kaldırılacaktır

Ana

Ürün serisi	Modicon Quantum otomasyon platformu
Ürün ya da bileşen tipi	Analog giriş modülü
Filtrenin tipi	Tek kutuplu alçak geçiş 34 Hz'de - 3 dB +/- 25 %

Tamamlayıcı

Analog giriş sayısı	16
Giriş tipi	Diferansiyel
Adresleme gereksinimi	17 giriş word'ü
Analog giriş çözünürlüğü	0...16000 sayı 4...20 mA 0...20000 sayı 0...20 mA 0...25000 sayı 0...25 mA 0...4095 sayı 4...20 mA
Mutlak maksimum giriş	30 mA
Giriş empedansı	250 Ohm
Mutlak doğruluk hatası	Tam ölçeğin +/- %0,125'i
Doğrusallık hatası	+/- 12 µA maks 4...20 mA +/- 6 µA maks 0...20 mA +/- 6 µA maks 0...25 mA +/- 6 µA maks 4...20 mA
Sıcaklığa göre aksesuar sapması	°C başına tam ölçeğin +/- %0,0025'i °C başına tam ölçeğin <= %0,0050'si
Common mode rejection	> - 90 dB 60 Hz
Kanallar ve veriyolu arasındaki yalıtım	1780 V AC için 60 s
Güncelleme süresi	15 ms 2 tel/4 tel
Hata tipi	Kırık kablo 4...20 mA
İşaretleme	CE
Yerel sinyalleme	Veriyolu haberleşmesi mevcut (Etkin): 1 LED (yeşil) Harici hata: 1 LED (kırmızı) Kanal açıldı: 16 LED (yeşil) Kanal hatası: 16 LED (kırmızı)
Veriyolu akım gereksinimi	360 mA
W cinsinden güç dağılımı	5 W
Modül biçimi	Standart

Ürün ağırlığı	0,3 kg
---------------	--------

Ortam

Standartlar	UL 508 CSA C22.2 No 142
Ürün sertifikaları	FM Sınıf 1 Bölüm 2 cUL
Elektrostatik deşarja direnç	4 kV kontak 'e uygun IEC 801-2 8 kV havada 'e uygun IEC 801-2
Elektromanyetik alanlara direnç	10 V/m 80...1000 MHz 'e uygun IEC 801-3
Nominal çalışma ortam sıcaklığı	0...60 °C
Depolama ortam koşulları	-40...85 °C
Bağıl nem	95 % yoğuşmasız
Çalışma yüksekliği	<= 5000 m

Paketleme üniteleri

Unit Type of Package 1	PCE
Number of Units in Package 1	1
Package 1 Height	4,6 cm
Package 1 Width	16,5 cm
Package 1 Length	31,0 cm
Package 1 Weight	433,0 g
Unit Type of Package 2	S03
Number of Units in Package 2	7
Package 2 Height	30,0 cm
Package 2 Width	30,0 cm
Package 2 Length	40,0 cm
Package 2 Weight	3,462 kg

Sürdürülebilirlik Teklifi

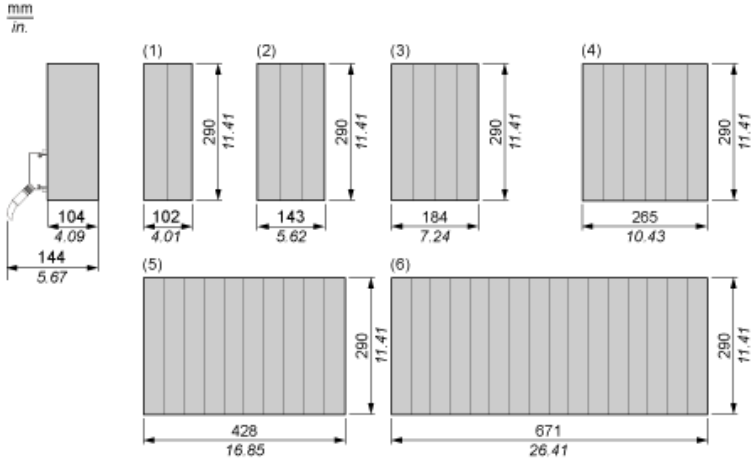
Sürdürülebilir teklif durumu	Green Premium ürünü
REACH Düzenlemesi	REACH Bildirisi
REACH, SVHC içermez	Evet
EU RoHS Direktifi	Proaktif uyumluluk (Ürün, EU RoHS yasal kapsamında değil) EU RoHS Bildirisi
Cıva içermez	Evet
Çin RoHS Düzenlemesi	Çin RoHS beyanı
RoHS muafiyet bilgileri	Evet
Çevre Beyanı	Çevresel Ürün Profili
Döngüsellik Profili	Kullanım Sonu Bilgileri
WEEE	Ürün, Avrupa Birliği pazarlarında özel atık toplama ilkelerine uygun şekilde atılmalıdır ve hiçbir suretle çöp kutularına bırakılmamalıdır.

Sözleşme garantisi

Garanti	18 months
---------	-----------

Racks for Modules Mounting

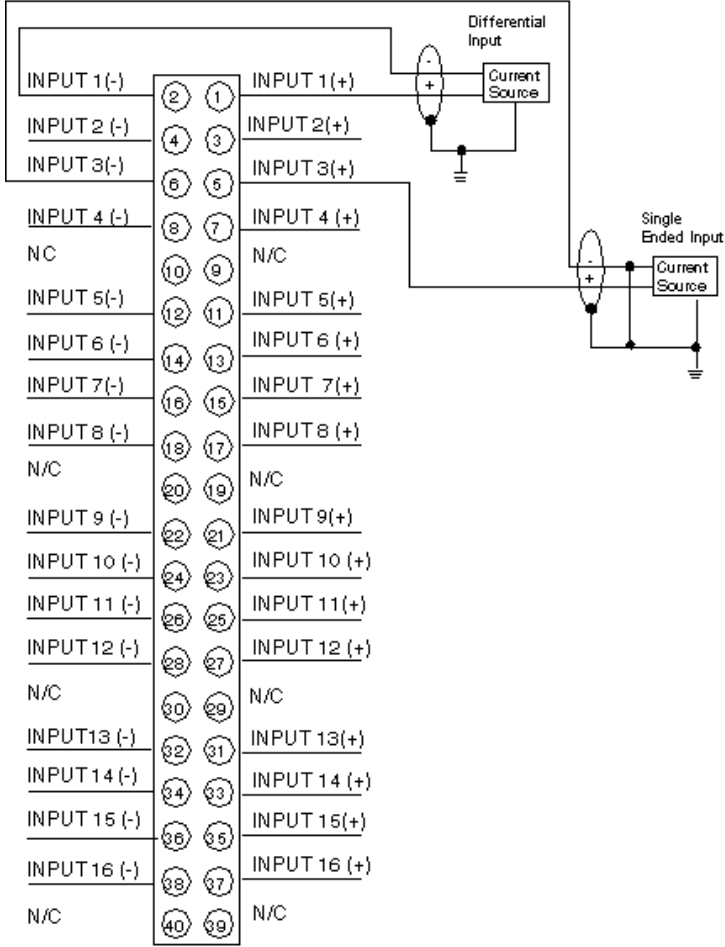
Dimensions of Modules and Racks



- (1) 2 slots
- (2) 3 slots
- (3) 4 slots
- (4) 6 slots
- (5) 10 slots
- (6) 16 slots

High Density Analog Input Module (16-Channel)

Wiring Diagram



N/C Not Connected

The maximum channel to channel working voltage cannot exceed 30 Vdc.

Önerilen değişiklikler

140ACI04000 şununla değiştirilmiştir:

1x



analog giriş yalıtımlı modül M340 RTU
BMXAMI0810