

Ürün verileri sayfası

Teknik Özellikler



Regulated Power Supply, 100-240V AC, 24V 10 A, single phase, Optimized

ABLS1A24100

Ana

Ürün serisi	Modicon Power Supply
Ürün ya da bileşen tipi	Güç besleme
Güç besleme tipi	Düzenlenmiş anahtar modu
Variant option	Optimized
Muhafaza malzemesi	Alüminyum
Nominal input voltage	100...240 V AC monofaze 100...240 V AC 2 phases 140...340 V DC
W cinsinden nominal güç	240 W
Çıkış gerilimi	24 V DC
Güç besleme çıkış akımı	10 A

Tamamlayıcı

Input voltage limits	85...264 V AC (without temperature derating) 120...375 V DC (without temperature derating) 85...120 V DC (with temperature derating)
Nominal network frequency	50...60 Hz
Network system compatibility	TN TT IT
Maximum leakage current	1 mA 240 V AC
Giriş koruma tipi	Entegre sigorta (birbiryle değiştirilemez) 6,3 A External protection (recommended) 20 A Curve B External protection (recommended) 20 A Curve C External protection (recommended) 6 A Curve B External protection (recommended) 6 A Curve C
Kalkış akımı	30,0 A -de 115 V 60,0 A -de 230 V
18 mm'lik vida adımı	0,95 at 115 V AC 0,95 at 230 V AC
Verimlilik	85 % -de 115 V AC 88 % -de 230 V AC
Output voltage adjustment	22...28 V
W cinsinden güç dağılımı	36 W
Akım tüketimi	< 2.8 A 115 V AC < 1.4 A 230 V AC < 2.4 A 140 V DC

Turn-on time	< 1 s
Tutma süresi	> 20 ms 115 V AC > 20 ms 230 V AC
Startup with capacitive loads	8000 µF
Rezidüel dalgalanma	< 120 mV
Arizalar arasındaki ortalama süre (MTBF)	700000 h at 25 °C, tam yük conforming to SR 332
Çıkış koruma tipi	Aşırı yük ve kısa devrelere karşı, koruma teknolojisi: otomatik sıfırlama Against over temperature, koruma teknolojisi: manual reset Aşırı gerilime karşı, koruma teknolojisi: manual reset
Bağlantılar - terminaller	Vidalı bağlantı: 0,5...4 mm ² , (AWG 20...AWG 12) without wire end ferrule için çıkış Vidalı bağlantı: 0,5...2,5 mm ² , (AWG 20...AWG 14) with wire end ferrule için çıkış Vidalı bağlantı: 0,75...4 mm ² , (AWG 18...AWG 12) without wire end ferrule için giriş Vidalı bağlantı: 0,75...4 mm ² , (AWG 18...AWG 12) with wire end ferrule için giriş
Line and load regulation	< 0.5 % network 0 to 100 % load at 25 °C < 1 % network full voltage range in line at 25 °C
Durum LED'i	1 LED (yeşil) çıkış gerilimi
Derinlik	117,6 mm
Yükseklik	123,6 mm
Genişlik	60 mm
Ürün ağırlığı	0,8 kg
Çıkış kuplörü	Paralel Seri
Montaj desteği	Silindirik şapka tipi TH35-15 ray 'e uygun IEC 60715 Silindirik şapka tipi TH35-7.5 ray 'e uygun IEC 60715 Double-profile DIN ray
Besleme	SELV 'e uygun EN/IEC 60950-1 SELV 'e uygun EN/IEC 60204-1 SELV 'e uygun IEC 60364-4-41
Dielektrik gücü	3000 V AC ile input to output yalıtım
Service life	10 yr

Ortam

Standartlar	EN 62368-1 EN/IEC 61204-3 EN 61000-6-1 EN 61000-6-2 EN 61000-6-3 EN 61000-6-4 EN 61000-3-2 EN 61000-3-3 UL 62368-1 CSA C22.2 No 62368-1 UL 508 CSA C22.2 No 107.1 EN/IEC 62368-1
Ürün sertifikaları	CE CUL Listelenen CUL Tanınan RCM CB Scheme EAC KC
Çevresel özellik	3M4 'e uygun IEC 60721-3-3
Çalışma yüksekliği	< 5000 m
Darbe dayanımı	100 m/s ² için 11 ms
IP koruma derecesi	IP20
Ambient air temperature for operation	-20...40 °C olmadan mounting position A 115 V AC < 2000 m -20...50 °C olmadan mounting position A 230 V AC < 2000 m 40...70 °C with current derating of 1.67 % per °C mounting position A 115 V AC < 2000 m 50...70 °C with current derating of 2.5 % per °C mounting position A 230 V AC < 2000 m

Elektrik çarpmasına karşı koruma sınıfı	Sınıf I
Kirlenme derecesi	2
Titreşim direnci	3 mm (f= 2...9 Hz) 'e uygun IEC 60068-2-6 10 m/s ² (f= 9...200 Hz) 'e uygun IEC 60068-2-6
Electromagnetic immunity	Immunity to electrostatic discharge - test seviyesi: 6 kV (kontak deşarjı) 'e uygun EN/IEC 61000-4-2 Immunity to electrostatic discharge - test seviyesi: 9 kV (hava deşarjı) 'e uygun EN/IEC 61000-4-2 İletimli RF kesintilerine bağışıklık - test seviyesi: 10 V/m (80 MHz...2 GHz) 'e uygun EN/IEC 61000-4-3 İletimli RF kesintilerine bağışıklık - test seviyesi: 5 V/m (2...2,7 GHz) 'e uygun EN/IEC 61000-4-3 İletimli RF kesintilerine bağışıklık - test seviyesi: 3 V/m (2,7...6 GHz) 'e uygun EN/IEC 61000-4-3 Immunity to fast transients - test seviyesi: 4 kV (giriş-çıkışta) 'e uygun EN/IEC 61000-4-4 Kesinti bağışıklık testi - test seviyesi: 3 kV (güç beslemesi ve toprak arasında) 'e uygun EN/IEC 61000-4-5 Kesinti bağışıklık testi - test seviyesi: 1,5 kV (fazlar arasında) 'e uygun EN/IEC 61000-4-5 İletimli RF kesintilerine bağışıklık - test seviyesi: 10 V (0,15...80 MHz) 'e uygun EN/IEC 61000-4-6 Manyetik alanlara bağışıklık - test seviyesi: 30 A/m (50...60 Hz) 'e uygun EN/IEC 61000-4-8 Gerilim düşmesine karşı bağışıklık 'e uygun EN/IEC 61000-4-11 Kesintili alan emisyonu 'e uygun EN 55016-2-3 Harmonik akım emisyonları için limitler 'e uygun EN 61000-3-2 İletimli kesinti emisyonu 'e uygun EN 55016-1-2 İletimli kesinti emisyonu 'e uygun EN 55016-2-1
Elektromanyetik emisyon	İletimli emisyonlar 'e uygun EN 61000-6-3 Yayımlı emisyonlar 'e uygun EN 61000-6-4

Paketleme üniteleri

Unit Type of Package 1	PCE
Number of Units in Package 1	1
Package 1 Height	7 cm
Package 1 Width	17,5 cm
Package 1 Length	18 cm
Package 1 Weight	974 g
Unit Type of Package 2	S03
Number of Units in Package 2	9
Package 2 Height	30 cm
Package 2 Width	30 cm
Package 2 Length	40 cm
Package 2 Weight	9,15 kg
Unit Type of Package 3	P12
Number of Units in Package 3	216
Package 3 Height	105 cm
Package 3 Width	80 cm
Package 3 Length	120 cm
Package 3 Weight	231,6 kg

Sürdürülebilirlik Teklifi

Sürdürülebilirlik teklif durumu	Green Premium ürün
REACH Düzenlemesi	REACH Bildirisi
EU RoHS Direktifi	Proaktif uyumluluk (Ürün, EU RoHS yasal kapsamında değil) EU RoHS Bildirisi
Cıva içermez	Evet
Çin RoHS Düzenlemesi	Çin RoHS beyanı
RoHS muafiyet bilgileri	Evet
Çevre Beyanı	Çevresel Ürün Profili

WEEE

Ürün, Avrupa Birliği pazarlarında özel atık toplama ilkelerine uygun şekilde atılmalıdır ve hiçbir suretle çöp kutularına bırakılmamalıdır.

Sözleşme garantisi

Garanti

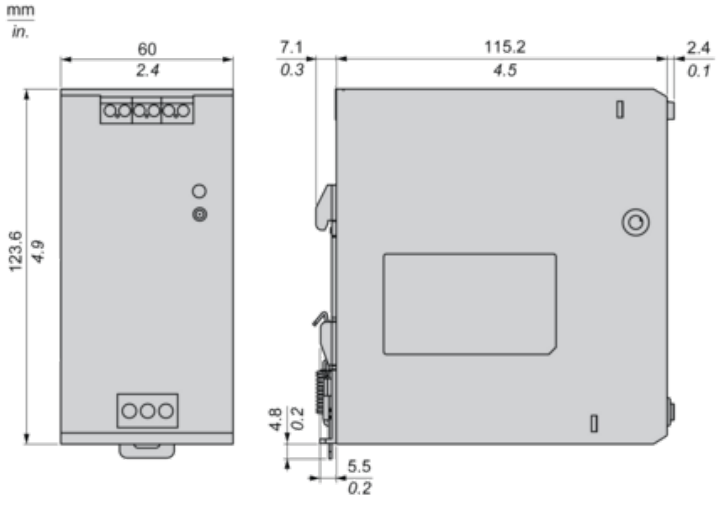
18 ay

Electrical Safety

- If the unit is use in a manner not specified by the manufacturer, the protection provided by the equipment may be impaired.
- For means of disconnection a switch or circuit breaker, located near the product, must be included in the installation. A marking as disconnecting device must be present on the switch or circuit breaker.
- The device has an internal fuse. The unit is tested and approved with branch circuit protective device up to 20A. This circuit breaker can be used as disconnection device.
- The power supply is only suitable for audio, video, information, communication, industrial and control equipment.

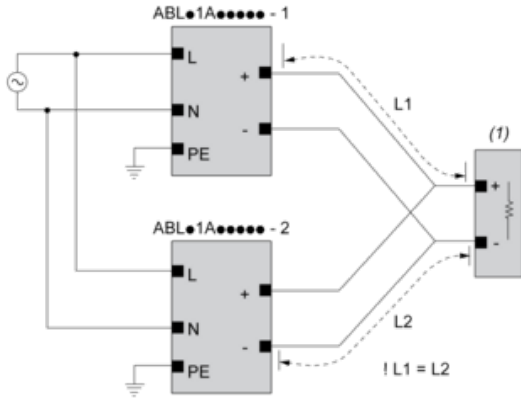
Dimensions

Front and Side Views



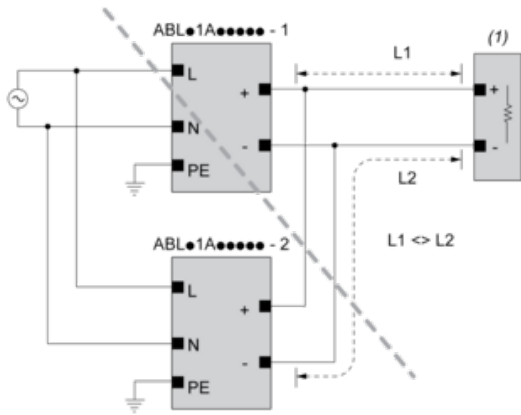
Connections and Schema

Correct Parallel Connection



(1) : Load

Incorrect Parallel Connection



(1) : Load

$ABLx1Axxxxx-1 = ABLx1Axxxxx-2$

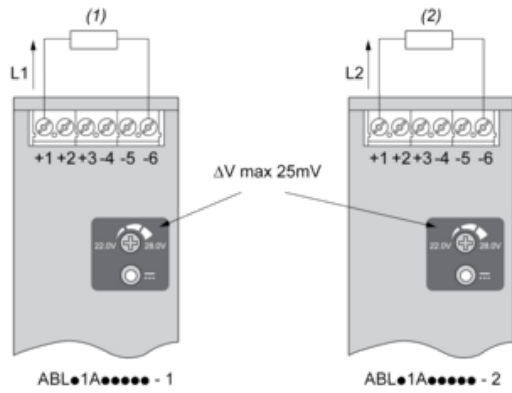
max 2 x $ABLx1Axxxxx$

$L1 = L2$

ΔV max 25 mV

$L_{Load} < 90\% \cdot 2 \times L_{nom}$

Output Voltage Balancing



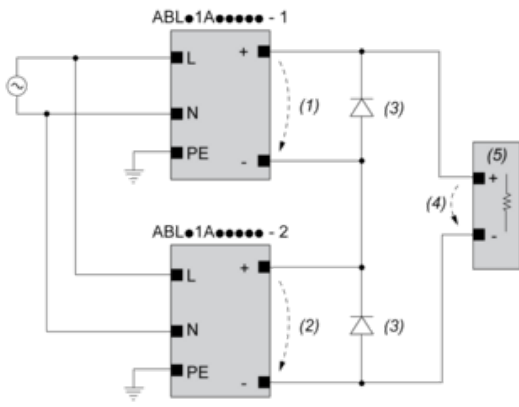
(1) : R_{Load1}

(2) : R_{Load2}

$R_{Load1} = R_{Load2}$

$I_1 = I_2 = \sim I_{nom}$

Series Connection



(1) : V_{out1}

(2) : V_{out2}

(3) : 2 x Diode, $V_{RRM} > 2 \times V_{out1/2}$, $I_F > 2 \times I_{nom1/2}$

(4) : $V_{Load} = 2 \times V_{out}$

(5) : Load

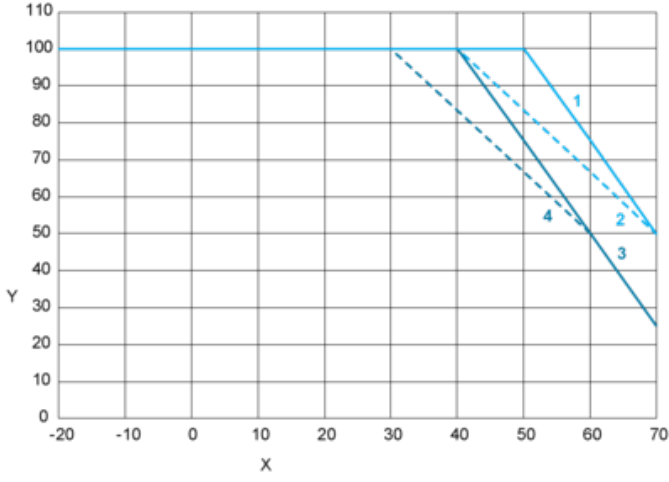
Connections and Schema

	(1)		
	<40°C	<50°C	<70°C
ABLS1A24021	50°C	60°C	75°C
ABLS1A24038	50°C	60°C	75°C
ABLS1A12062	50°C	60°C	80°C
ABLS1A24031	50°C	60°C	80°C
ABLS1A12100	60°C	70°C	90°C
ABLS1A24050	60°C	70°C	90°C
ABLS1A48025	60°C	70°C	90°C
ABLS1A24100	60°C	70°C	90°C
ABLS1A24200	95°C	95°C	90°C

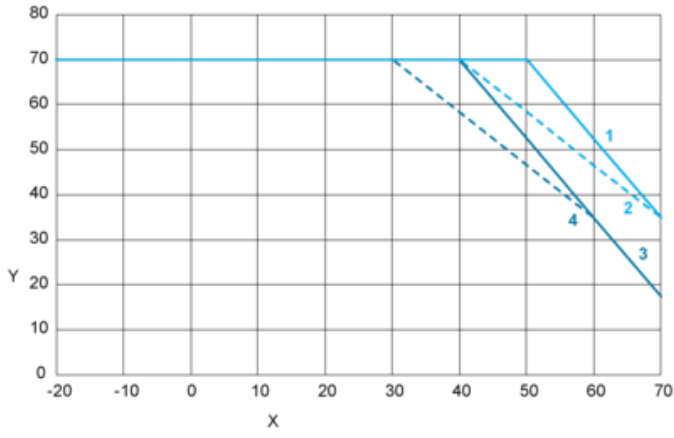
(1) : Ambient

Performance Curve

Mounting Position A



Mounting Position B



X : Surrounding Air Temperature

Y : Percentage of Max Load (%)

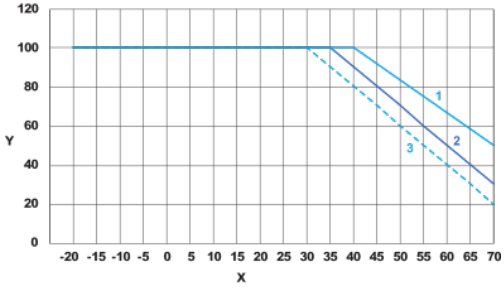
1 : Altitude 2000m, Input voltage = 230 VAC / 325 VDC

2 : Altitude 2000m, 115 VAC / 162 VDC

3 : Altitude 5000m, Input voltage = 230 VAC / 325 VDC

4 : Altitude 5000m, 115 VAC / 162 VDC

DC input voltage



X : Surrounding Air Temperature

Y : Percentage of Maximum Load (%)

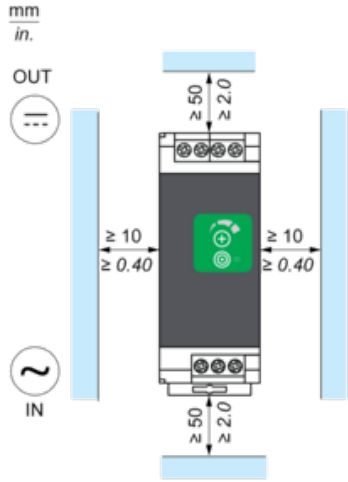
1 : 110 VDC

2 : 90 VDC

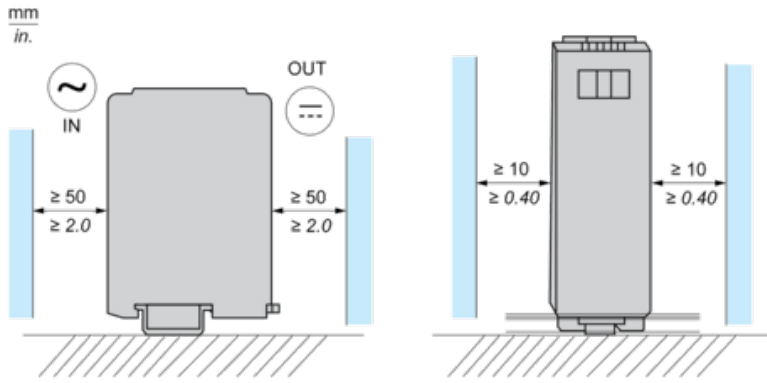
3 : 85 VDC

Mounting

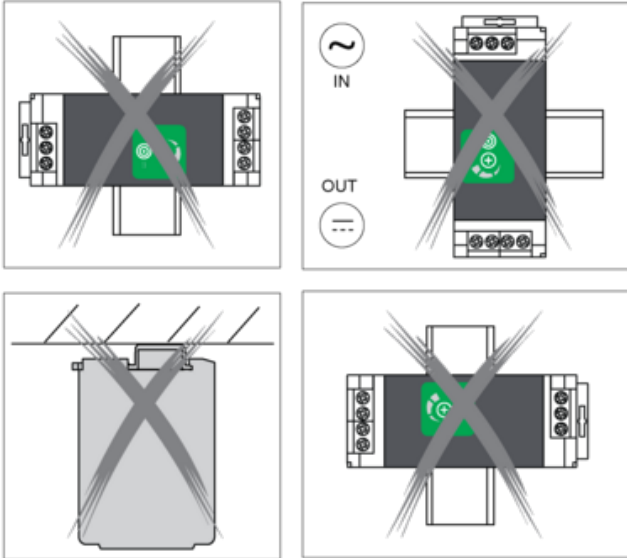
Mounting Position A



Mounting Position B



Incorrect Mounting



Önerilen değişiklikler