

Ürün verileri sayfası

Teknik Özellikler



Dijital giriş modülü M340 - 32 giriş - 24 V DC pozitif

BMXDDI3202K

Ana

Ürün serisi	Modicon X80
Ürün ya da bileşen tipi	Dijital giriş modülü
Dijital giriş sayısı	32
Dijital giriş tipi	Yalıtımlı
Giriş tipi	Akım bloğu (lojik pozitif)
Dijital giriş gerilimi	24 V DC, ayrıık giriş lojjiği: pozitif
Dijital giriş akımı	2,5 mA

Tamamlayıcı

Giriş uyumluluğu	2 telli/3 telli yakınlık sensörleri ile 'e uygun IEC 60947-5-2 2 telli/3 telli yakınlık sensörleri ile 'e uygun IEC 61131-2 Tip 1
Sensor power supply	19...30 V
Current state 1 guaranteed	≥ 2 mA
Current state 0 guaranteed	≤ 0.5 mA
Giriş empedansı	9600 Ohm
Yalıtım direnci	> 10 MOhm 500 V DC
W cinsinden güç dağılımı	3,9 W
DC typical response time	4 ms
DC maximum response time	7 ms
Paralel girişler	Yok
Tipik akım tüketimi	121 mA -de 3,3 V DC
MTBF güvenilirliği	905000 H
Koruma tipi	her kanal grubu için 1 harici sigorta 0,5 A hızlı çalışan ters polarite koruması
Gerilim algılama eşiği	< 14 V DC sensör hata > 18 V DC sensör OK
Durum LED'i	1 LED (yeşil) modül çalışıyor (RUN) Kanal başına 1 LED (yeşil) kanal tanısı 1 LED (kırmızı) modül hatası (ERR) 1 LED (kırmızı) modül G/Ç
Ürün ağırlığı	0,112 kg

Ortam

IP koruma derecesi	IP20
Direktifler	2014/35/EU - low voltage directive 2014/30/EU - electromagnetic compatibility
Dielektrik gücü	1500 V AC -de 50/60 Hz 1 dakika, birincil/ikincil 500 V DC 1 dakika, kanal grubunun arasında
Titreşim direnci	3 gn
Darbe dayanımı	30 gn
Depolama ortam koşulları	-40...85 °C
Nominal çalışma ortam sıcaklığı	0...60 °C
Bağıl nem	5...95 % -de 55 °C yoğuşmasız
Çalışma yüksekliği	0...2000 m 2000...5000 m değer kaybı faktörü ile

Paketleme üniteleri

Unit Type of Package 1	PCE
Number of Units in Package 1	1
Package 1 Height	5,373 cm
Package 1 Width	10,974 cm
Package 1 Length	11,554 cm
Package 1 Weight	154,4 g
Unit Type of Package 2	S02
Number of Units in Package 2	15
Package 2 Height	15 cm
Package 2 Width	30 cm
Package 2 Length	40 cm
Package 2 Weight	2,5 kg
Unit Type of Package 3	P06
Number of Units in Package 3	240
Package 3 Height	75,0 cm
Package 3 Width	60,0 cm
Package 3 Length	80,0 cm
Package 3 Weight	58 kg

Sürdürülebilirlik Teklifi

Sürdürülebilir teklif durumu	Green Premium ürünü
REACH Düzenlemesi	REACH Bildirisi
REACH, SVHC içermez	Evet
EU RoHS Direktifi	Proaktif uyumluluk (Ürün, EU RoHS yasal kapsamında değil) EU RoHS Bildirisi
Cıva içermez	Evet
Çin RoHS Düzenlemesi	Çin RoHS beyanı
RoHS muafiyet bilgileri	Evet
Çevre Beyanı	Çevresel Ürün Profili
Döngüsellik Profili	Kullanım Sonu Bilgileri

WEEE

Ürün, Avrupa Birliği pazarlarında özel atık toplama ilkelerine uygun şekilde atılmalıdır ve hiçbir suretle çöp kutularına bırakılmamalıdır.

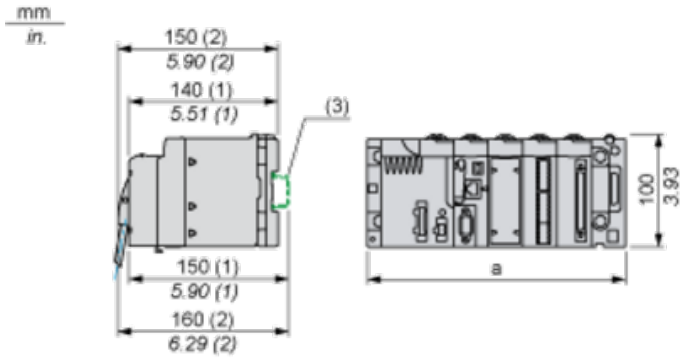
Sözleşme garantisi

Garanti

18 months

Modules Mounted on Racks

Dimensions



(1) With removable terminal block (cage, screw or spring).

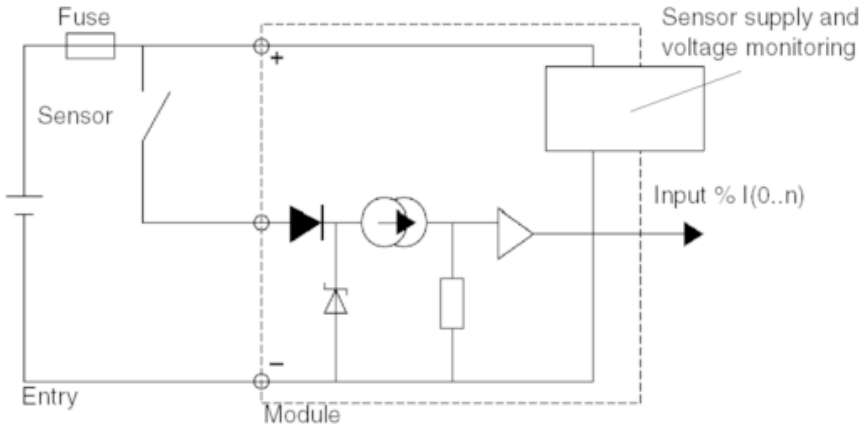
(2) With FCN connector.

(3) On AM1 ED rail: 35 mm wide, 15 mm deep. Only possible with BMXXBP0400/0400H/0600/0600H/0800/0800H rack.

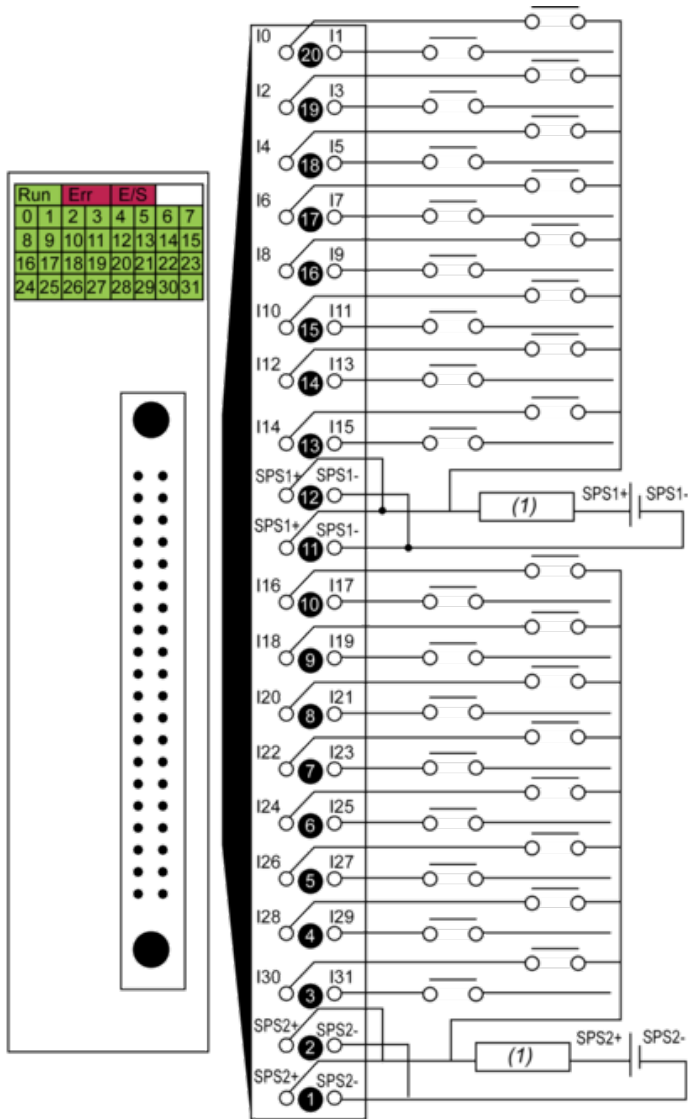
Rack references	a in mm	a in in.
BMXXBP0400 and BMXXBP0400H	242.4	09.54
BMXXBP0600 and BMXXBP0600H	307.6	12.11
BMXXBP0800 and BMXXBP0800H	372.8	14.68
BMXXBP1200 and BMXXBP1200H	503.2	19.81

Connecting the Module

Input Circuit Diagram



Module Connection



(1) fuse: fast blow fuse of 0.5 A for each 16-channel group
power supply 24 VDC
SPS sensor power supply

Önerilen değişiklikler