

Ürün verileri sayfası

Teknik Özellikler



modül TM3 - 16 giriş

TM3DI16

Ana

Ürün serisi	Modicon TM3
Ürün ya da bileşen tipi	Dijital giriş modülü
Seri uyumluluğu	Modicon M241 Modicon M251 Modicon M221 Modicon M262
Dijital giriş sayısı	16 için giriş 'e uygun IEC 61131-2 tip 3
Dijital giriş lojji	Blok veya kaynak (pozitif/negatif)
Dijital giriş gerilimi	24 V
Dijital giriş akımı	7 mA için giriş

Tamamlayıcı

Dijital G/Ç sayısı	16
Akım tüketimi	40 mA -de 5 V DC bara konnektörü üzerinden (açık durumda) 5 mA -de 5 V DC bara konnektörü üzerinden (kapalı durumda) 0 mA -de 24 V DC bara konnektörü üzerinden (açık durumda) 0 mA -de 24 V DC bara konnektörü üzerinden (kapalı durumda)
Dijital giriş gerilim tipi	DC
Gerilim durumu 1 garantili	15...28,8 V için giriş
Current state 1 guaranteed	≥ 2.5 mA (giriş)
Gerilim durumu 0 garantili	0...5 V için giriş
Current state 0 guaranteed	≤ 1 mA (giriş)
Giriş empedansı	3.4 kOhm
Yanıt süresi	4 ms (açma) 4 ms (kapama)
Yerel sinyalleme	Giriş durumu: kanal başına 1 LED (yeşil)
Elektrikli bağlantı	10 x 1,5 mm ² çıkarılabilir vidalı terminal bloğu ile aralık 3,81 mm ayarlama girişler için
Maximum cable distance between devices	Ekransız kablo: <50 m için düzenli giriş
Yalıtım	Giriş ve dahili lojik arasında -de 500 V AC Girişler arasında yalıtımsız
İşaretleme	CE
Montaj desteği	Silindir şapka tipi TH35-15 ray 'e uygun IEC 60715 Silindir şapka tipi TH35-7.5 ray 'e uygun IEC 60715 sabitleme kitli plaka veya panel

Yükseklik	90 mm
Derinlik	84,6 mm
Genişlik	27,4 mm
Ürün ağırlığı	0,1 kg

Ortam

Standartlar	EN/IEC 61131-2 EN/IEC 61010-2-201
Ürün sertifikaları	CE cULus UKCA RCM EAC
Elektrostatik deşarja direnç	8 kV havada 'e uygunEN/IEC 61000-4-2 4 kV kontakta 'e uygunEN/IEC 61000-4-2
Elektromanyetik alanlara direnç	10 V/m 80 MHz...1 GHz 'e uygunEN/IEC 61000-4-3 3 V/m 1,4 GHz...2 GHz 'e uygunEN/IEC 61000-4-3 1 V/m 2 GHz...3 GHz 'e uygunEN/IEC 61000-4-3
Manyetik alanlara direnç	30 A/m 50/60 Hz 'e uygunEN/IEC 61000-4-8
Hızlı geçici akımlara direnç	1 kV için G/Ç 'e uygunEN/IEC 61000-4-4
Kesinti dayanımı	1 kV G/Ç ortak mod 'e uygunEN/IEC 61000-4-5 DC
Radyo frekansi alanlarının yol açtığı iletimli kesintilere direnç	10 V 0,15...80 MHz 'e uygunEN/IEC 61000-4-6 3 V spot frekansı (2, 3, 4, 6,2, 8,2, 12,6, 16,5, 18,8, 22, 25 MHz) 'e uygunDenizcilik teknik özellikleri (LR, ABS, DNV, GL)
Elektromanyetik emisyon	Yayılmalı emisyonlar - test seviyesi: 40 dBµV/m QP sınıf A 10 m) -de 30...230 MHz 'e uygunEN/IEC 55011 Yayılmalı emisyonlar - test seviyesi: 47 dBµV/m QP sınıf A 10 m) -de 230...1000 MHz 'e uygunEN/IEC 55011
Çalışma için ortam hava sıcaklığı	-10...35 °C dikey kurulum -10...55 °C yatay kurulum
Depolama ortam koşulları	-25...70 °C
Bağıl nem	10...95 %, yoğuşmasız (çalışma sırasında) 10...95 %, yoğuşmasız (depolama sırasında)
IP koruma derecesi	IP20 koruyucu kapak yerindeyken
Kirlenme derecesi	2
Çalışma yüksekliği	0...2000 m
Depolama yüksekliği	0...3000 m
Titreşim direnci	3,5 mm -de 5...8,4 Hz üzerinde DIN rayı 3 gn -de 8,4...150 Hz üzerinde DIN rayı 3,5 mm -de 5...8,4 Hz üzerinde panel 3 gn -de 8,4...150 Hz üzerinde panel
Darbe dayanımı	15 gn için 11 ms

Paketleme üniteleri

Unit Type of Package 1	PCE
Number of Units in Package 1	1
Package 1 Height	7,345 cm
Package 1 Width	10,498 cm
Package 1 Length	12,471 cm
Package 1 Weight	210,8 g
Unit Type of Package 2	S04
Number of Units in Package 2	42
Package 2 Height	30 cm

Package 2 Width	40 cm
Package 2 Length	60 cm
Package 2 Weight	10,5 kg
Unit Type of Package 3	P12
Number of Units in Package 3	504
Package 3 Height	105 cm
Package 3 Width	120 cm
Package 3 Length	80 cm
Package 3 Weight	132 kg

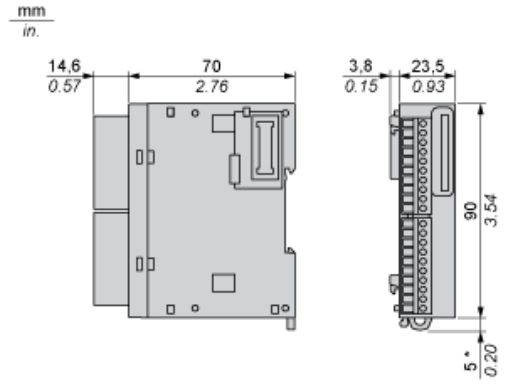
Sürdürülebilirlik Teklifi

Sürdürülebilir teklif durumu	Green Premium ürünü
REACH Düzenlemesi	REACH Bildirisi
REACH, SVHC içermez	Evet
EU RoHS Direktifi	Proaktif uyumluluk (Ürün, EU RoHS yasal kapsamında değil) EU RoHS Bildirisi
Toksik ağır metal içermez	Evet
Cıva içermez	Evet
Çin RoHS Düzenlemesi	Çin RoHS beyanı
RoHS muafiyet bilgileri	Evet
Çevre Beyanı	Çevresel Ürün Profili
Döngüsellik Profili	Kullanım Sonu Bilgileri
WEEE	Ürün, Avrupa Birliği pazarlarında özel atık toplama ilkelerine uygun şekilde atılmalıdır ve hiçbir suretle çöp kutularına bırakılmamalıdır.
PVC içermez	Evet

Sözleşme garantisi

Garanti	18 ay
---------	-------

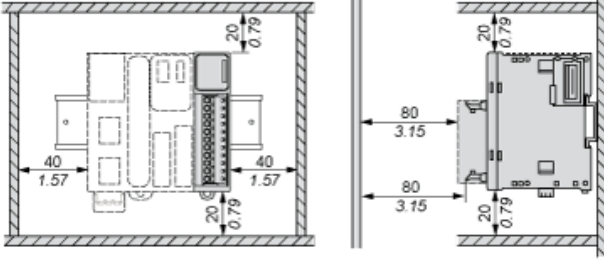
Dimensions



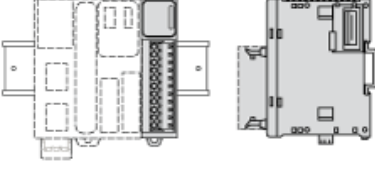
(*) 8.5 mm/0.33 in. when the clamp is pulled out.

Spacing Requirements

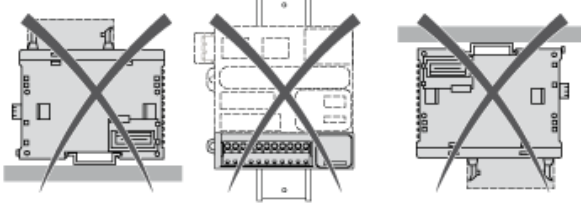
mm
in.



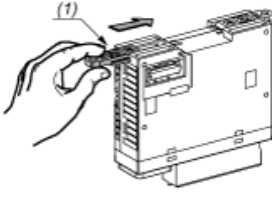
Mounting on a Rail



Incorrect Mounting

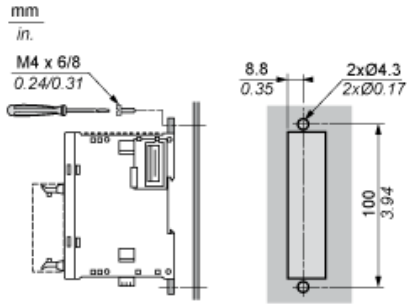


Mounting on a Panel Surface



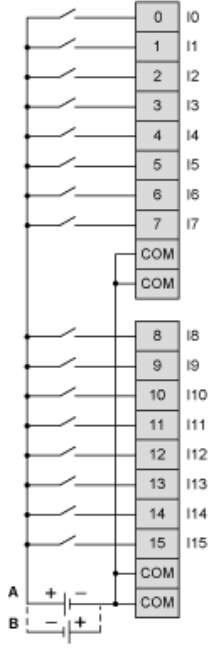
(1) Install a mounting strip

Mounting Hole Layout



Digital Input Module (16-channel, 24 Vdc)

Wiring Diagrams



The 4 COM terminals are connected internally

- (A) Sink wiring (positive logic)
- (B) Source wiring (negative logic)

Önerilen değişiklikler