

Ürün verileri sayfası

Teknik Özellikler



Dijital çıkış modülü Modicon Premium - 64 Ç solid state

TSXDSY64T2K

- ! Üretimden kaldırılma tarihi: 31 Ağustos 2022
- ! Hizmetin sona erme tarihi: 01 Ekim 2022

! Üretimden kaldırılmıştır

Ana

Ürün serisi	Modicon Premium Otomasyon platformu
Ürün ya da bileşen tipi	Dijital çıkış modülü
Dijital çıkış sayısı	64
Dijital çıkış tipi	Solid state korumalı
Dijital çıkış gerilimi	24 V DC pozitif 'e uygunEN/IEC 61131-2 19...30 V

Tamamlayıcı

Kanal başına akım	0,1 A
Maximum current per module	5 A
Maximum leakage current	0,1 mA, konu 30 V
Maximum tungsten load	1,2 W
[Ures] rezidüel gerilim	1,5 V
Yanıt süresi	1,2 msn
Paralel çıkışlar	Evet: 3 maksimum
Çıkış aşırı gerilim koruması	Transil diyot ile
Ters polarite koruması	Ters montaj diyotu
Çıkış aşırı yük koruması	Otomatik açma
Kısa devre koruması	Otomatik açma
Minimum load impedance	220 W 1 durumunda
Isalotion resistance	> 10 MOhm 500 V
Güç dağılımı	(2,4 W + 0,1 W x çıkışların sayısı)
Ürün uyumluluğu	Kadran ve Güç
İşaretleme	CE
Elektrikli bağlantı	4 konnektör HE-10
Akım tüketimi	155 mA -de 5 V DC
Modül biçimi	Standart
Ürün ağırlığı	0,36 kg

Ortam

Dielektrik gücü	1500 V 50/60 Hz 60 s
Standartlar	UL 508 CSA C22.2 No 213 Sınıf I Bölüm 2 Grup A CSA C22.2 No 213 Sınıf I Bölüm 2 Grup C 93/68/EEC 89/336/EEC IEC 61131-2 CSA C22.2 No 142 CSA C22.2 No 213 Sınıf I Bölüm 2 Grup B 92/31/EEC CSA C22.2 No 213 Sınıf I Bölüm 2 Grup D 73/23/EEC
Ürün sertifikaları	RINA DNV BV ABS GL RMRS LR
Nominal çalışma ortam sıcaklığı	0...60 °C
Depolama ortam koşulları	-25...70 °C
Bağıl nem	10...95 % çalışma için yoğuşmasız 5...95 % depolama için yoğuşmasız
Çalışma yüksekliği	0...2000 m
Koruyucu bakım	TC
IP koruma derecesi	IP20
Kirlenme derecesi	2

Paketleme üniteleri

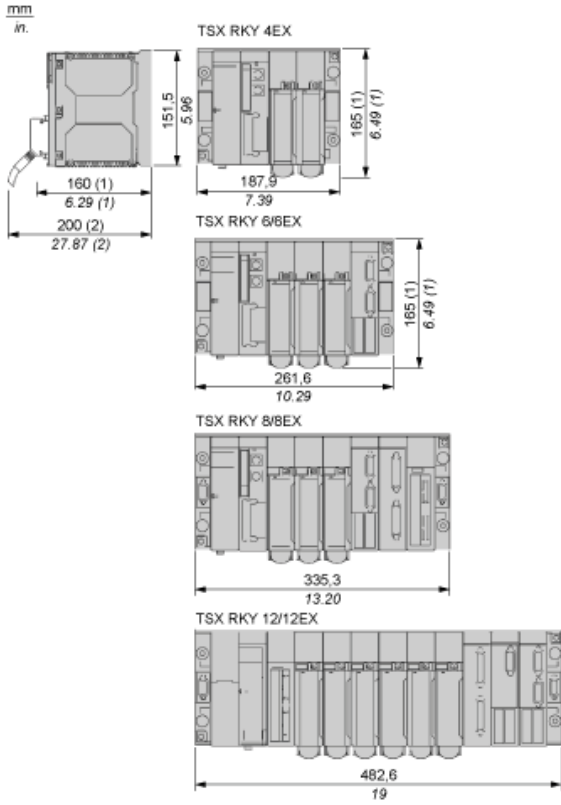
Unit Type of Package 1	PCE
Number of Units in Package 1	1
Package 1 Height	5,5 cm
Package 1 Width	18,0 cm
Package 1 Length	26,0 cm
Package 1 Weight	503,0 g
Unit Type of Package 2	S03
Number of Units in Package 2	8
Package 2 Height	30,0 cm
Package 2 Width	30,0 cm
Package 2 Length	40,0 cm
Package 2 Weight	4,024 kg

Sözleşme garantisi

Garanti	18 months
---------	-----------

Standard and Extendable Racks for Modules Mounting

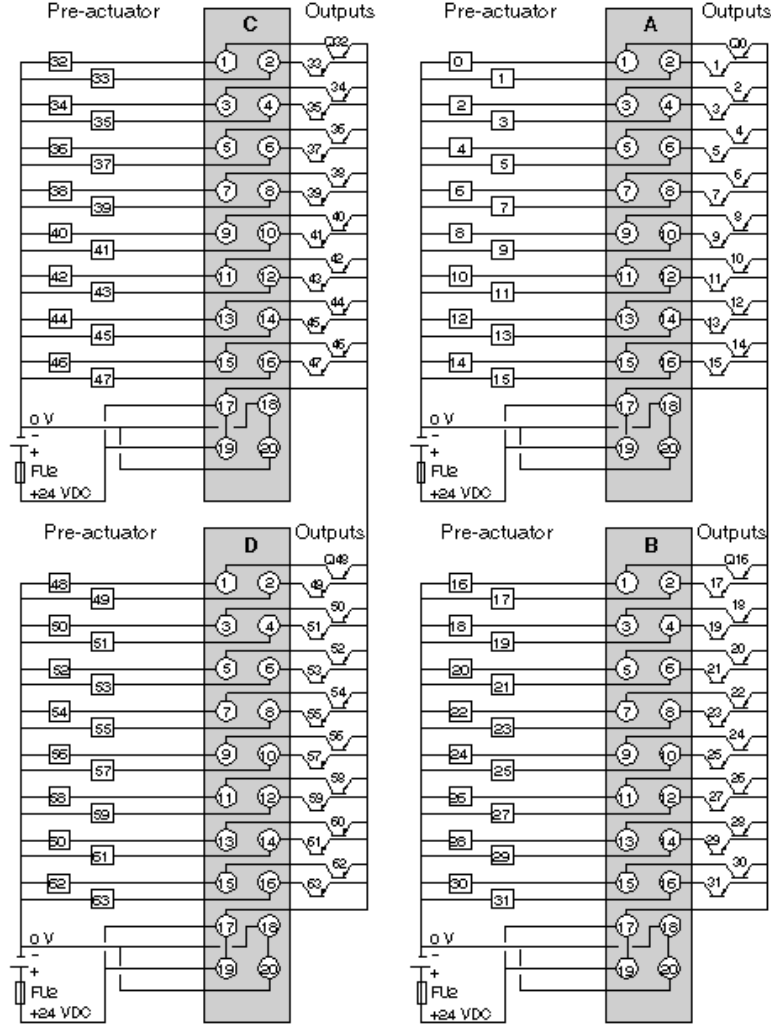
Dimensions of Modules and Racks



- (1) With screw terminal block modules.
- (2) Maximum depth for all types of modules and their associated connectors.

Discrete Transistor Output 64-Channel Module for Direct Current

Wiring Diagram



FU2 2 A quick-blow fuse.

NOTE: It is compulsory to connect:

- the + 24 VDC to terminals 17 and 19;
- the 0 V to terminals 18 and 20.

Önerilen değişiklikler

TSXDSY64T2K şununla değiştirilmiştir:

1x



Dijital çıkış modülü M340 - 64 çıkış - solid state - 24 V DC pozitif
BMXDDO6402K