

# Ürün verileri sayfası

Teknik Özellikler



## Dijital giriş modülü Modicon Premium - 32 G 24 V DC

TSXDEY32D2K

- ! Üretimden kaldırılma tarihi: 31 Aralık 2018
- ! Hizmetin sona erme tarihi: 01 Ocak 2023

! Üretimden kaldırılmıştır

### Ana

Ürün serisi	Modicon Premium Otomasyon platformu
Ürün ya da bileşen tipi	Dijital giriş modülü
Dijital giriş sayısı	32 akım bloğu yalıtımlı 'e uygunEN/IEC 61131-2 tip 1
Dijital giriş gerilimi	24 V DC pozitif
Sensör güç beslemesi	19...30 V
Dijital giriş akımı	3,5 mA

### Tamamlayıcı

Gerilim durumu 1 garantili	$\geq 11$ V
Current state 1 guaranteed	$\geq 3$ mA
Gerilim durumu 0 garantili	$\leq 5$ V
Current state 0 guaranteed	$\leq 1.5$ mA
Giriş empedansı	6300 Ohm 1 durumunda
Yanıt süresi	$\leq 7$ ms 4 ms
Isolation resistance	$< 10$ MOhm 500 V DC
Güç dağılımı	(1 W + 0,1 W x kullanılan kanal sayısı)
Elektrikli bağlantı	HE-10 konnektör
İşaretleme	CE
Akım tüketimi	135 mA -de 5 V DC 160 mA -de 24 V DC
Modül biçimi	Standart
Ürün ağırlığı	0,3 kg

### Ortam

Dielektrik gücü	1500 V AC -de 50/60 Hz
Standartlar	CSA C22.2 No 213 Sınıf I Bölüm 2 Grup B IEC 60664 CSA C22.2 No 142 CSA C22.2 No 213 Sınıf I Bölüm 2 Grup A 92/31/EEC EN/IEC 61131-2 UL 508

Ürün sertifikaları	LR GL BV RMRS RINA ABS DNV
Nominal çalışma ortam sıcaklığı	0...60 °C
Depolama ortam koşulları	-25...70 °C
Bağıl nem	10...95 % çalışma için yoğuşmasız 5...95 % depolama için yoğuşmasız
Çalışma yüksekliği	0...2000 m
Koruyucu bakım	TC
IP koruma derecesi	IP20
Kirlenme derecesi	2

### Paketleme üniteleri

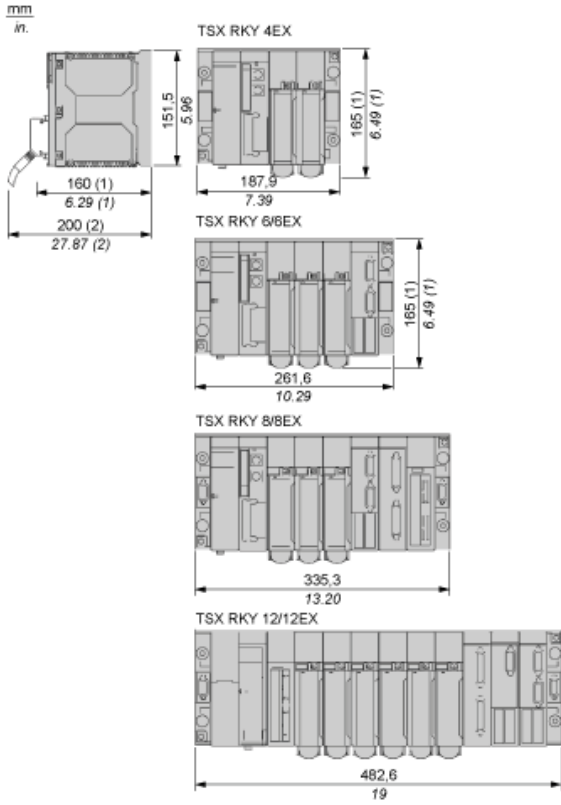
Unit Type of Package 1	PCE
Number of Units in Package 1	1
Package 1 Height	5,5 cm
Package 1 Width	18,0 cm
Package 1 Length	26,0 cm
Package 1 Weight	412,0 g
Unit Type of Package 2	S03
Number of Units in Package 2	8
Package 2 Height	30,0 cm
Package 2 Width	30,0 cm
Package 2 Length	40,0 cm
Package 2 Weight	3,811 kg

### Sözleşme garantisi

Garanti	18 months
---------	-----------

Standard and Extendable Racks for Modules Mounting

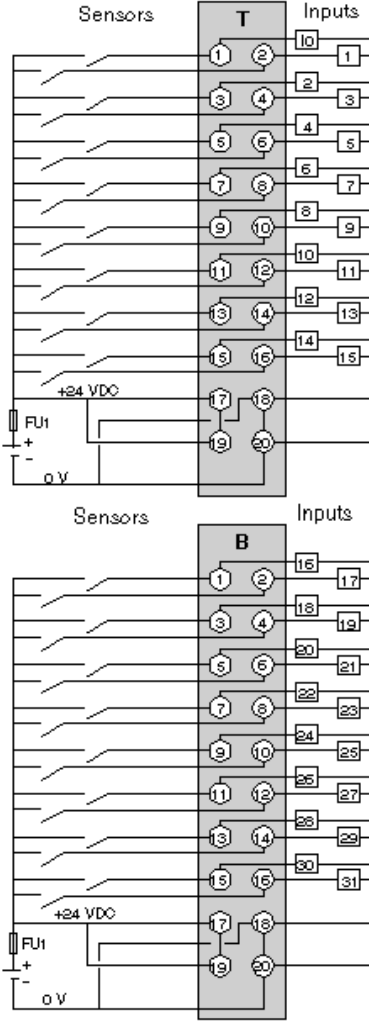
Dimensions of Modules and Racks



- (1) With screw terminal block modules.
- (2) Maximum depth for all types of modules and their associated connectors.

24 Vdc Discrete Input 32-Channel Module

Wiring Diagram



FU1 0.5 A quick-blow fuse

Önerilen değişiklikler

TSXDEY32D2K şununla değiştirilmiştir:

1x



Dijital giriş modülü M340 - 32 giriş - 24 V DC pozitif  
BMXDDI3202K