

Ürün verileri sayfası

Teknik Özellikler



Modicon Yönetim Switch - Bakır için 4 port + fiber optik çok modlu için 1 port

MCSESM053F1CU0

Ana

Ürün serisi	Modicon
Ürün ya da bileşen tipi	Ethernet TCP/IP yönetilen anahtarı
Konsept	Transparent Ready
Haberleşme port protokolü	Ethernet TCP/IP SSH HTTP HTTPS SNMP RS232 SFTP SCP LLDP Telnet SNTP
Port Ethernet	100BASE-FX - 1 port(lar) fiber optik 10/100BASE-TX - 4 port(lar) bakır kablo
Maksimum sıralı anahtar sayısı	Sınırsız
Cybersecurity	Port hardening IP-based port security MAC-based port security Port-based access control Role-based access control RADIUS assignment HTTPS DoS prevention VLAN-based ACL Audit trail SNMP logging Pre-login banner

Tamamlayıcı

Entegre bağlantı tipi	Duplex SC fiber optik Ekranlı RJ45 bakır kablo
İletim desteği orta	Çok modlu optik fiber için fiber optik Bükülmüş ekranlı çift kablosu CAT 5E için bakır kablo
Maximum cable distance between devices	100 m bakır kablo
Optik fiber uzunluk	4 km 62,5/125 µm 5 km 50/125 µm
Azalma	0...11 dB (62,2/125 µm) 0...8 dB (50/125 µm)
Ethernet hizmeti	Web sunucusu aracılığıyla yapılandırma VLAN Çoklu yayın filtreleme Veri akışı kontrolü IGMP İzleme SNMP-Traps ve SYSLOG

Haberleşme hizmeti	TFTP Quality of Service (QoS) Port monitoring Port yansıtma Address conflict detection
Tanı çalışma zamanı	Signal contact Self test MAC notification
Maksimum halka şeklinde anahtar sayısı	50
Yedekleme	HiPER ring RSTP Link aggregation Link backup Redundant network coupling MRP
[Us] nominal besleme voltajı	12...24 V
Besleme gerilimi limitleri	9,6...32 V DC SELV
Güç tüketimi	6 W
Elektrikli bağlantı	Çıkarılabilir konnektör 6 yol güç besleme
Montaj desteği	35 mm simetrik DIN rayı
İşaretleme	CE CULus RCM
Kullanılabilir işlev	Security status Alarms (Traps) System information Report
Yerel sinyalleme	P1 P2 güç beslemeleri: 1 dual colour LED (yeşil/sarı) Device status: 1 dual colour LED (yeşil/kırmızı) Bellek kartı durumu: 1 dual colour LED (yeşil/sarı) Kanal tanısı: 1 dual colour LED (yeşil/sarı)
Alarm çıkışı	1 voltsuz kontak 1 A
Alarm fonksiyonu	Güç besleme hatası Veri bağlantı durumu Anahtar hatası Yüksek sıcaklık Yedekleme halkası hatası Incorrect configuration External memory removed
Ethernet kablolama sistemi	TF anahtarları
Genişlik	57 mm
Yükseklik	142,8 mm
Derinlik	117,6 mm
Ürün ağırlığı	0,42 kg
Ortam	
Nominal çalışma ortam sıcaklığı	0...60 °C
Bağıl nem	1...95 % yoğuşmasız
IP koruma derecesi	IP30
Direktifler	2014/35/EU - low voltage directive 2014/30/EU - electromagnetic compatibility
Standartlar	UL 61010-2-201 EN/IEC 61131-2 EN/IEC 62368-1
Ürün sertifikaları	CE UL RCM DNV ATEX

Paketleme üniteleri

Unit Type of Package 1	PCE
Number of Units in Package 1	1
Package 1 Height	16,0 cm
Package 1 Width	6,0 cm
Package 1 Length	24,0 cm
Package 1 Weight	420,0 g

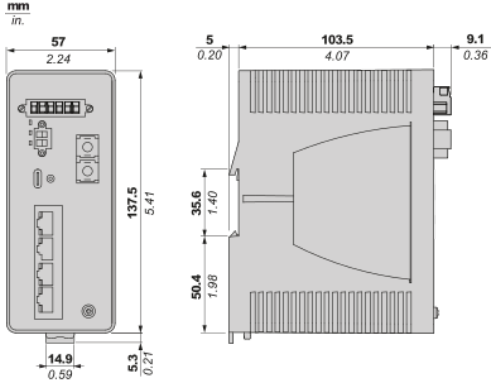
Sürdürülebilirlik Teklifi

Sürdürülebilir teklif durumu	Green Premium ürünü
REACH Düzenlemesi	REACH Bildirisi
REACH, SVHC içermez	Evet
EU RoHS Direktifi	Proaktif uyumluluk (Ürün, EU RoHS yasal kapsamında değil) EU RoHS Bildirisi
Cıva içermez	Evet
Çin RoHS Düzenlemesi	Çin RoHS beyanı
RoHS muafiyet bilgileri	Evet
Çevre Beyanı	Çevresel Ürün Profili
Döngüsellik Profili	Kullanım Sonu Bilgileri
WEEE	Ürün, Avrupa Birliği pazarlarında özel atık toplama ilkelerine uygun şekilde atılmalıdır ve hiçbir suretle çöp kutularına bırakılmamalıdır.

Sözleşme garantisi

Garanti	18 months
---------	-----------

Dimensions



Önerilen deęişiklikler