

# Ürün verileri sayfası

Teknik Özellikler



## standart güç dağıtım kiti STB - 24 V DC

STBPDT3100K

### Ana

Ürün serisi	Modicon STB dağıtılmış G/Ç çözümü
Ürün ya da bileşen tipi	Standart güç dağıtım kiti

### Tamamlayıcı

Kit düzenleme	STBXTS2130, yaylı tip konnektörler STBPDT3100 module STBXBA2200 tabanı STBXTS1130, vida tipi konnektör
---------------	---

[Us] nominal besleme voltajı	24 V
------------------------------	------

Besleme devresi tipi	DC
----------------------	----

Güç besleme çıkış akımı	10 A -de 45 °C (giriş/çıkış devresi) 12 A -de 30 °C (giriş/çıkış devresi) 6 A -de 70 °C (giriş/çıkış devresi) 8 A -de 60 °C (giriş/çıkış devresi) 0...4 A -de 30 °C (giriş devresi) 0...8 A -de 30 °C (çıkış devresi)
-------------------------	--

Gerilim aralığı	19.2...30 V DC sensör/aktüatör veriyolu
-----------------	---

Hot swapping ilk ayarı	Hot swap özelliği geçersiz
------------------------	----------------------------

Koruma tipi	Dahili aşırı akım koruması, 10 A zaman gecikmesi sigorta için çıkış devresi Dahili aşırı akım koruması, 5 A zaman gecikmesi sigorta için giriş devresi Ters polarite için aktüatör veriyolu
-------------	---

İzin verilebilir akım	30 A 2 dakika için topraklama terminali
-----------------------	---

Gerilim algılama eşiği	< 15 V +/-1 DC GİRİŞ/ÇIKIŞ LED'i yanıyor >= 15 V +/-1 DC GİRİŞ/ÇIKIŞ LED'i yanmıyor
------------------------	--

Ürün uyumluluğu	Montaj tabanı STBXBA2200
-----------------	--------------------------

İşaretleme	CE
------------	----

Aşırı gerilim kategorisi	II
--------------------------	----

Durum LED'i	1 LED (yeşil) aktüatör veriyolu güç beslemesi (OUT) 1 LED (yeşil) sensör veriyolu güç beslemesi (IN)
-------------	---

Derinlik	65,1 mm
----------	---------

Yükseklik	125 mm
-----------	--------

Genişlik	18,4 mm
----------	---------

Ürün ağırlığı	0,13 kg
---------------	---------

### Ortam

Ürün sertifikaları	UL FM Sınıf 1 Bölüm 2
--------------------	--------------------------

CSA

Kirlenme derecesi	2 'e uygun IEC 60664-1
Çalışma yüksekliği	<= 2000 m
IP koruma derecesi	IP20 'e uygun EN 61131-2 sınıf 1
Çalışma için ortam hava sıcaklığı	0...60 °C (without) -25...70 °C (değer kaybı faktörü ile)
Depolama ortam koşulları	-40...85 °C
Bağıl nem	95 % -de 60 °C yoğuşmasız
Titreşim direnci	+/-0,35 mm -de 10...58 Hz 3 gn -de 58...150 Hz üzerinde 35 x 7,5 mm simetrik DIN rayı 5 gn -de 58...150 Hz üzerinde 35 x 15 mm simetrik DIN rayı
Darbe dayanımı	30 gn için 11 ms 'e uygun IEC 88 referans 2-27

## Paketleme üniteleri

Unit Type of Package 1	PCE
Number of Units in Package 1	1
Package 1 Height	2,5 cm
Package 1 Width	8,5 cm
Package 1 Length	14,0 cm
Package 1 Weight	150,0 g
Unit Type of Package 2	S02
Number of Units in Package 2	24
Package 2 Height	15 cm
Package 2 Width	30 cm
Package 2 Length	40 cm
Package 2 Weight	4,026 kg
Unit Type of Package 3	P06
Number of Units in Package 3	384
Package 3 Height	75,0 cm
Package 3 Width	60,0 cm
Package 3 Length	80,0 cm
Package 3 Weight	75,52 kg

## Sürdürülebilirlik Teklifi

Sürdürülebilir teklif durumu	Green Premium ürünü
REACH Düzenlemesi	<a href="#">REACH Bildirisi</a>
EU RoHS Direktifi	Proaktif uyumluluk (Ürün, EU RoHS yasal kapsamında değil) <a href="#">EU RoHS Bildirisi</a>
Cıva içermez	Evet
Çin RoHS Düzenlemesi	<a href="#">Çin RoHS beyanı</a>
RoHS muafiyet bilgileri	<a href="#">Evet</a>
Çevre Beyanı	<a href="#">Çevresel Ürün Profili</a>
Döngüsellik Profili	<a href="#">Kullanım Sonu Bilgileri</a>
WEEE	Ürün, Avrupa Birliği pazarlarında özel atık toplama ilkelerine uygun şekilde atılmalıdır ve hiçbir suretle çöp kutularına bırakılmamalıdır.

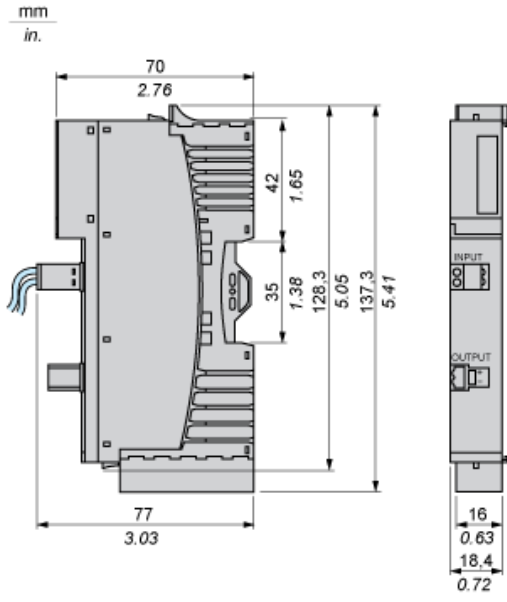
## Sözleşme garantisi

---

Garanti

18 months

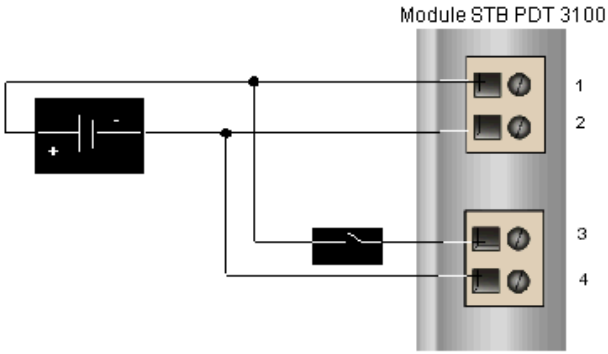
## Dimensions



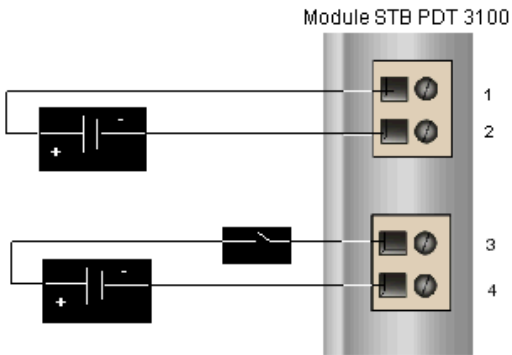
## Wiring Diagrams

### Examples

Single power supply



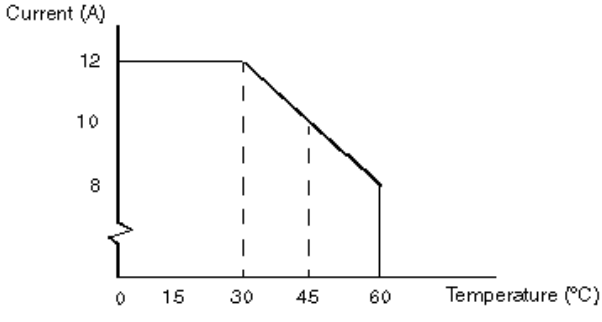
Separated power supplies



Pin	Top Connector	Bottom Connector
1	+24 VDC for the sensor bus	+24 VDC for the sensor bus
2	-24 VDC sensor power return	-24 VDC actuator power return

Performance Curve

---



Önerilen değişiklikler