

Ürün verileri sayfası

Teknik Özellikler



temel dijital çıkış kiti STB - 24 V DC - 16 O

STBDDO3705KS

Ana

Ürün serisi	Modicon STB dağıtılmış G/Ç çözümü
Ürün ya da bileşen tipi	Temel dijital çıkış kiti
Kit düzenleme	STBDDO3705 modülü STBXBA3000 tabanı STBXTS1180, 18 terminalli vida tipi konektör
Dijital çıkış sayısı	16
Dijital çıkış tipi	Solid state
Dijital çıkış gerilimi	24 V
Dijital çıkış gerilim tipi	DC

Tamamlayıcı

Dijital çıkış akımı	500 mA
Dijital çıkış lojigi	Pozitif
Çıkış gerilimi	19.2...30 V DC
Mutlak maksimum gerilim	35 V 1,3 msn
Yanıt süresi	2 ms kapalıdan açığa 2 ms açıktan kapalıya
Soğuk değiştirme	Evet
Hot swapping	Temel NIM'ler için değil
Koruma tipi	Güç koruma PDM üzerinde entegre sigorta zaman gecikmesi 5 A Ters polarite koruması Kısa devre koruması Termal aşırı yük koruması
Kanallar ve lojik veriyolu arasındaki yalıtım	1 dakika için 1500 V
Maximum leakage current	0,4 mA 0 durumunda 30 V
Maximum load capacitance	10 µF
Maximum load inductance	1000 mH -de 4 Hz
Sıfırlama	Manuel sıfırlama COM hatası
Ürün uyumluluğu	Güç dağıtım modülü STBPDT3100/3105 G/Ç tabanı STBXBA3000
[Us] nominal besleme gerilimi	24 V DC
Besleme	Güç dağıtım modülü

Akım tüketimi	135 mA -de 5 V DC için lojik veriyolu
İşaretleme	CE
Aşırı gerilim kategorisi	II
Durum LED'i	1 LED (yeşil) modül durumu (RDY) Kanal başına 1 LED (yeşil) kanal durumu (OUT1 - OUT16)
Yükseklik	13,9 mm
Derinlik	70 mm
Genişlik	128,3 mm
Ürün ağırlığı	0,086 kg

Ortam

Standartlar	EN/IEC 61131-2
Ürün sertifikaları	UL CSA FM Sınıf 1 Bölüm 2
Kirlenme derecesi	2 'e uygun IEC 60664-1
Çalışma yüksekliği	<= 2000 m
IP koruma derecesi	IP20 'e uygun EN 61131-2 sınıf 1
Çalışma için ortam hava sıcaklığı	0...60 °C (olmadan) 32...140 °F olmadan
Depolama için ortam hava sıcaklığı	-40...85 °C olmadan -40...185 °F olmadan
Bağıl nem	95 % -de 60 °C yoğuşmasız
Titreşim direnci	3 gn -de 58...150 Hz üzerinde 35 x 7,5 mm simetrik DIN rayı 5 gn -de 58...150 Hz üzerinde 35 x 15 mm simetrik DIN rayı +/-0,35 mm -de 10...58 Hz
Darbe dayanımı	30 gn için 11 ms 'e uygun IEC 88 referans 2-27

Paketleme üniteleri

Unit Type of Package 1	PCE
Number of Units in Package 1	1
Package 1 Height	3,622 cm
Package 1 Width	7,947 cm
Package 1 Length	13,052 cm
Package 1 Weight	210,0 g
Unit Type of Package 2	S02
Number of Units in Package 2	20
Package 2 Height	15 cm
Package 2 Width	30 cm
Package 2 Length	40 cm
Package 2 Weight	4,77 kg
Unit Type of Package 3	P06
Number of Units in Package 3	320
Package 3 Height	75,0 cm
Package 3 Width	60,0 cm

Package 3 Length	80,0 cm
Package 3 Weight	86 kg

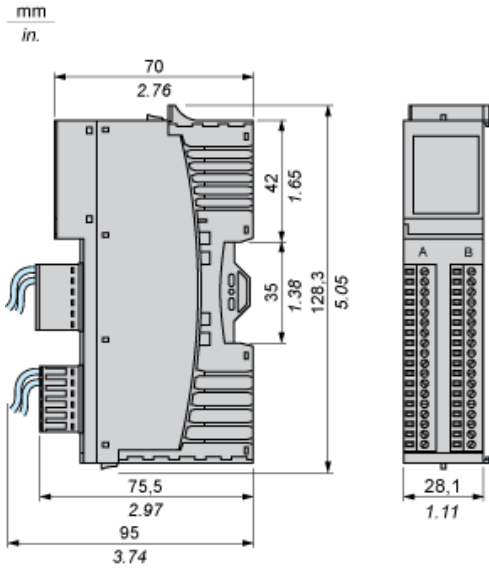
Sürdürülebilirlik Teklifi

Sürdürülebilir teklif durumu	Green Premium ürünü
REACH Düzenlemesi	REACH Bildirisi
EU RoHS Direktifi	Proaktif uyumluluk (Ürün, EU RoHS yasal kapsamında değil) EU RoHS Bildirisi
Cıva içermez	Evet
Çin RoHS Düzenlemesi	Çin RoHS beyanı
RoHS muafiyet bilgileri	Evet
Çevre Beyanı	Çevresel Ürün Profili
Döngüsellik Profili	Kullanım Sonu Bilgileri
WEEE	Ürün, Avrupa Birliği pazarlarında özel atık toplama ilkelerine uygun şekilde atılmalıdır ve hiçbir suretle çöp kutularına bırakılmamalıdır.

Sözleşme garantisi

Garanti	18 months
---------	-----------

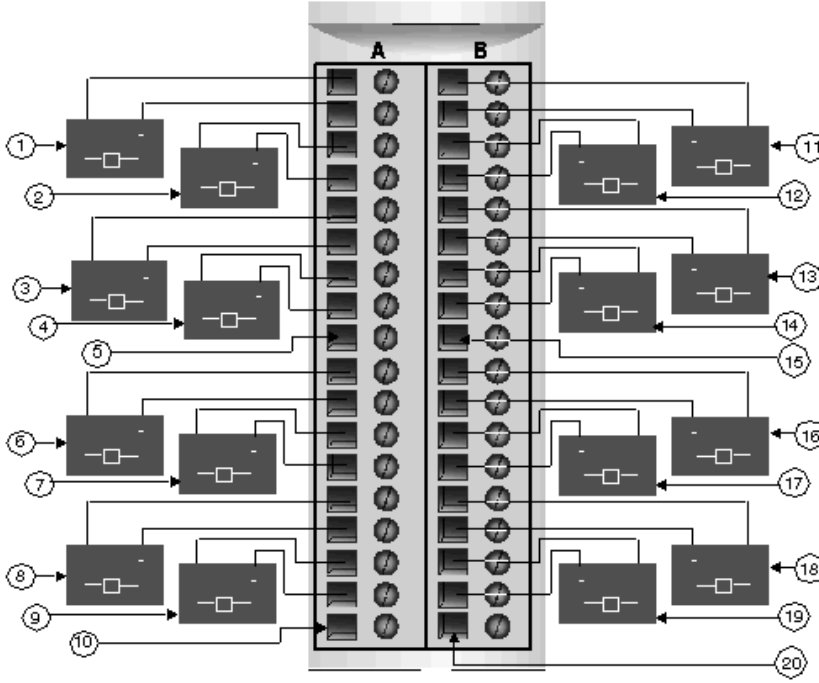
Dimensions



Wiring Diagram

Example

16 two-wire actuators



#	Group 1	#	Group 2
1	Channel 1, Connector A, Actuator	11	Channel 1, Connector B, Actuator
2	Channel 2, Connector A, Actuator	12	Channel 2, Connector B, Actuator
3	Channel 3, Connector A, Actuator	13	Channel 3, Connector B, Actuator
4	Channel 4, Connector A, Actuator	14	Channel 4, Connector B, Actuator
5	Pin 9, Connector A (not used)	15	Pin 9, Connector B (not used)
6	Channel 5, Connector A, Actuator	16	Channel 5, Connector B, Actuator
7	Channel 6, Connector A, Actuator	17	Channel 6, Connector B, Actuator
8	Channel 7, Connector A, Actuator	18	Channel 7, Connector B, Actuator
9	Channel 8, Connector A, Actuator	19	Channel 8, Connector B, Actuator
10	Pin 18, Connector A (not used)	20	Pin 18, Connector B (not used)

Önerilen değişiklikler