

Ürün verileri sayfası

Teknik Özellikler



temel dijital giriş kiti STB - 24 V DC - 16 I

STBDDI3725KS

Ana

Ürün serisi	Modicon STB dağıtılmış G/Ç çözümü
Ürün ya da bileşen tipi	Temel dijital giriş kiti
Kit düzenleme	STBXTS1180, 18 terminalli vida tipi konektör STBDDI3725 modülü STBXBA3000 tabanı
Dijital giriş sayısı	16
Dijital giriş gerilimi	24 V
Dijital giriş gerilim tipi	DC

Tamamlayıcı

Giriş gerilimi limitleri	11...30 V 1 durumunda -3...5 V 0 durumunda
İzin verilebilir gerilim	30 V
Dijital giriş akımı	4,5 mA
Mevcut durum "0" garantili	≤ 1.5 mA
Mevcut durum "1" garantili	≥ 2.5 mA
Dijital giriş lojiği	Pozitif
Yanıt süresi	2 ms kapalıdan açığa 2 ms açıktan kapalıya
Koruma tipi	Güç koruma PDM üzerinde entegre sigorta zaman gecikmesi 5 A Giriş koruma sınırlı direnç Ters polarite koruması
Kanallar ve lojik veriyolu arasındaki yalıtım	1 dakika için 1500 V
Soğuk değiştirme	Evet
Hot swapping	Temel NIM'lere uygundur
Ürün uyumluluğu	G/Ç tabanı STBXBA3000 Güç dağıtım modülü STBPDT3100/3105
[Us] nominal besleme gerilimi	24 V DC
Besleme	Güç dağıtım modülü
Akım tüketimi	100 mA -de 5 V DC için lojik veriyolu
İşaretleme	CE
Aşırı gerilim kategorisi	II
Durum LED'i	1 LED (yeşil) modül durumu (RDY)

Derinlik	65,1 mm
Yükseklik	18,4 mm
Genişlik	125 mm
Ürün ağırlığı	0,086 kg

Ortam

Standartlar	EN/IEC 61131-2 tip 3
Ürün sertifikaları	UL FM Sınıf 1 Bölüm 2 CSA
Kirletme derecesi	2 'e uygun IEC 60664-1
Çalışma yüksekliği	<= 2000 m
IP koruma derecesi	IP20 'e uygun EN 61131-2 sınıf 1
Çalışma için ortam hava sıcaklığı	-25...70 °C (olmadan) 32...140 °F olmadan
Depolama için ortam hava sıcaklığı	-40...85 °C olmadan -40...185 °F olmadan
Bağıl nem	95 % -de 60 °C yoğuşmasız
Titreşim direnci	3 gn -de 58...150 Hz üzerinde 35 x 7,5 mm simetrik DIN rayı 5 gn -de 58...150 Hz üzerinde 35 x 15 mm simetrik DIN rayı +/-0,35 mm -de 10...58 Hz
Darbe dayanımı	30 gn için 11 ms 'e uygun IEC 88 referans 2-27

Paketleme üniteleri

Unit Type of Package 1	PCE
Number of Units in Package 1	1
Package 1 Height	3,54 cm
Package 1 Width	8,002 cm
Package 1 Length	13,128 cm
Package 1 Weight	210,0 g
Unit Type of Package 2	S02
Number of Units in Package 2	20
Package 2 Height	15 cm
Package 2 Width	30 cm
Package 2 Length	40 cm
Package 2 Weight	4,72 kg
Unit Type of Package 3	P06
Number of Units in Package 3	320
Package 3 Height	75,0 cm
Package 3 Width	60,0 cm
Package 3 Length	80,0 cm
Package 3 Weight	83 kg

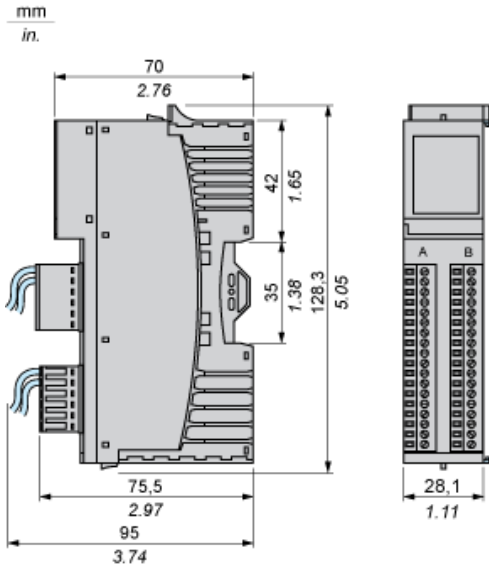
Sürdürülebilirlik Teklifi

Sürdürülebilir teklif durumu	Green Premium ürünü
REACH Düzenlemesi	REACH Bildirisi
EU RoHS Direktifi	Proaktif uyumluluk (Ürün, EU RoHS yasal kapsamında değil) EU RoHS Bildirisi
Civa içermez	Evet
Çin RoHS Düzenlemesi	Çin RoHS beyanı
RoHS muafiyet bilgileri	Evet
Çevre Beyanı	Çevresel Ürün Profili
Döngüsellik Profili	Kullanım Sonu Bilgileri
WEEE	Ürün, Avrupa Birliği pazarlarında özel atık toplama ilkelerine uygun şekilde atılmalıdır ve hiçbir suretle çöp kutularına bırakılmamalıdır.

Sözleşme garantisi

Garanti	18 months
---------	-----------

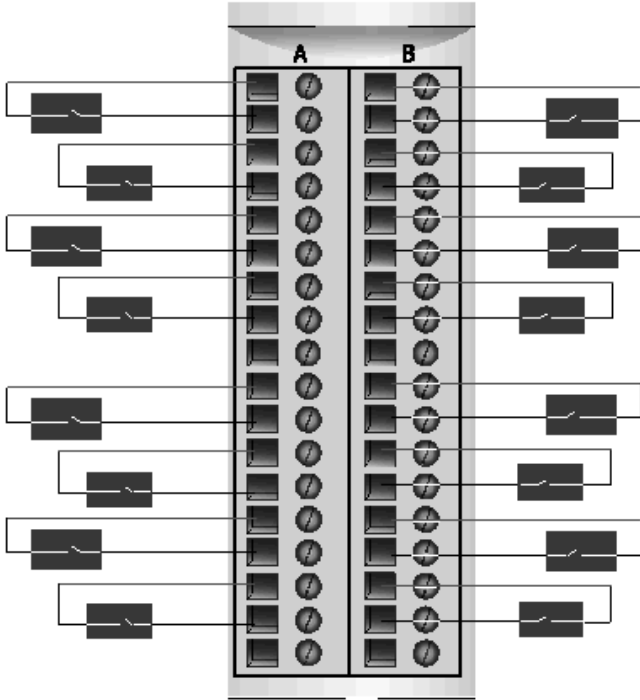
Dimensions



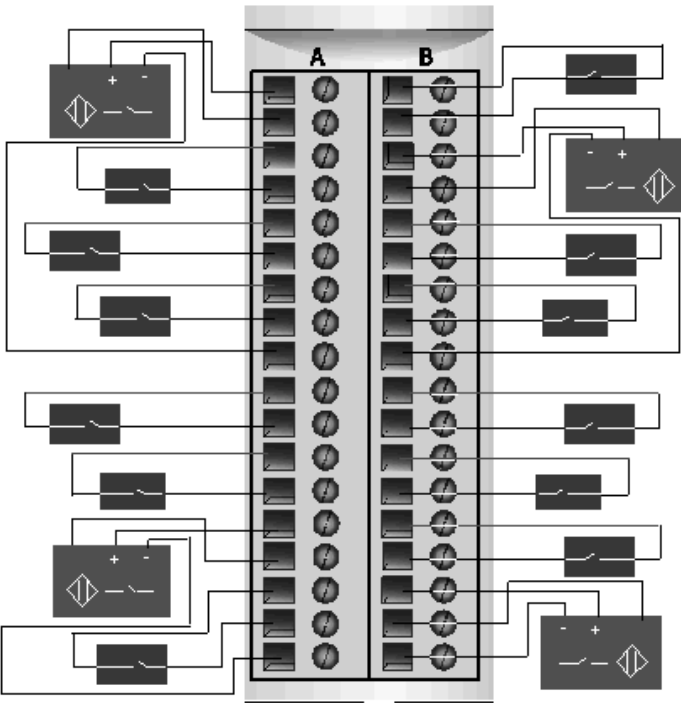
Wiring Diagrams

Examples

16 two-wire sensors



1 three-wire sensor per input group



Pin	Left Connector	Right Connector
1	Sensor power group 1 (+)	Sensor power group 3 (+)
2	Input from Sensor 1	Input from Sensor 9
3	Sensor power group 1 (+)	Sensor power group 3 (+)
4	Input from Sensor 2	Input from Sensor 10
5	Sensor power group 1 (+)	Sensor power group 3 (+)
6	Input from Sensor 3	Input from Sensor 11
7	Sensor power group 1 (+)	Sensor power group 3 (+)
8	Input from Sensor 4	Input from Sensor 12
9	Sensor power (-) for a 3-wire sensor (PDM-)	Sensor power (-) for a 3-wire sensor (PDM-)
10	Sensor power group 2 (+)	Sensor power group 4 (+)
11	Input from Sensor 5	Input from Sensor 13
12	Sensor power group 2 (+)	Sensor power group 4 (+)

Pin	Left Connector	Right Connector
13	Input from Sensor 6	Input from Sensor 14
14	Sensor power group 2 (+)	Sensor power group 4 (+)
15	Input from Sensor 7	Input from Sensor 15
16	Sensor power group 2 (+)	Sensor power group 4 (+)
17	Input from Sensor 8	Input from Sensor 16
18	Sensor power (-) for a 3-wire sensor (PDM-)	Sensor power (-) for a 3-wire sensor (PDM-)

Önerilen deęişiklikler