

Ürün verileri sayfası

Teknik Özellikler



Modicon STB - yardımcı güç kaynağı kiti - I / O modülünün lojigi için

STBCPS2111K

Ana

Ürün serisi	Modicon STB dağıtılmış G/Ç çözümü
Ürün ya da bileşen tipi	Yardımcı güç besleme kiti
Ürüne özel uygulama	G/Ç modülünün lojiki için besleme

Tamamlayıcı

Kit düzenleme	Terminal yaylı kelepçe konnektör STBXBA2100 tabanı STBCPS2111 modülü Terminal vida tipi konnektör
[Us] nominal besleme voltajı	24 V
Besleme devresi tipi	DC
Besleme gerilimi limitleri	19,2...30 V
Giriş akımı	400 mA
Çıkış gerilimi	5,25 V +/- % 0,21 lojik veriyolu
Çıkış gerilimi tipi	DC
Güç besleme çıkış akımı	1,2 A
Elektrikli bağlantı	Çıkarılabilir konnektör için 2 pim için güç besleme
İşaretleme	CE
Aşırı gerilim kategorisi	II

Ortam

Elektromanyetik uyumluluk	Elektromanyetik parazite bağımsızlık 'e uygun IEC 61131-2
Ürün sertifikaları	UL CSA FM Sınıf 1 Bölüm 2
Kirlenme derecesi	2 'e uygun IEC 60664-1
Çalışma yüksekliği	<= 2000 m
IP koruma derecesi	IP20 'e uygun EN 61131-2 sınıf 1
Çalışma için ortam hava sıcaklığı	-25...70 °C (olmadan)
Depolama ortam koşulları	-40...85 °C
Bağıl nem	95 % -de 60 °C yoğuşmasız
Titreşim direnci	3 gn -de 58...150 Hz üzerinde 35 x 7,5 mm simetrik DIN rayı

5 gn -de 58...150 Hz üzerinde 35 x 15 mm simetrik DIN rayı
+/-0,35 mm -de 10...58 Hz

Darbe dayanımı 30 gn için 11 ms 'e uygun IEC 88 referans 2-27

Paketleme üniteleri

Unit Type of Package 1	PCE
Number of Units in Package 1	1
Package 1 Height	2,600 cm
Package 1 Width	8,000 cm
Package 1 Length	13,100 cm
Package 1 Weight	122,000 g
Unit Type of Package 2	S02
Number of Units in Package 2	42
Package 2 Height	15,000 cm
Package 2 Width	30,000 cm
Package 2 Length	40,000 cm
Package 2 Weight	5,458 kg

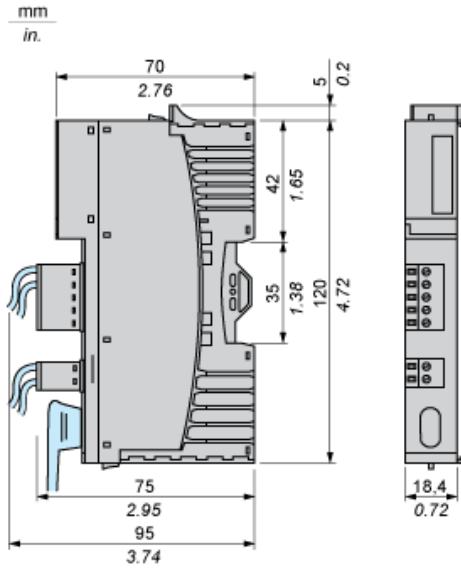
Sürdürülebilirlik Teklifi

Sürdürülebilir teklif durumu	Green Premium ürünü
REACH Düzenlemesi	REACH Bildirisi
EU RoHS Direktifi	Proaktif uyumluluk (Ürün, EU RoHS yasal kapsamında değil) EU RoHS Bildirisi
Cıva içermez	Evet
Çin RoHS Düzenlemesi	Çin RoHS beyanı
RoHS muafiyet bilgileri	Evet
Çevre Beyanı	Çevresel Ürün Profili
Döngüsellik Profili	Kullanım Sonu Bilgileri
WEEE	Ürün, Avrupa Birliği pazarlarında özel atık toplama ilkelerine uygun şekilde atılmalıdır ve hiçbir suretle çöp kutularına bırakılmamalıdır.

Sözleşme garantisi

Garanti 18 months

Dimensions



Önerilen değişiklikler