

Ürün verileri sayfası

Teknik Özellikler



standart analog giriş kiti STB - 4..20 mA - 4 I - 15 bit + işaret

STBACI0320K

Ana

Ürün serisi	Modicon STB dağıtılmış G/Ç çözümü
Ürün ya da bileşen tipi	Standart analog giriş kiti
Kit düzenleme	STBXTS2100, 6 terminalli yaylı kelepçe konnektör STBXTS1100, 6 terminalli vida tipi konnektör STBXBA2000 tabanı STBACI0320 modülü
Analog giriş tipi	Akım 0...20 mA Akım 4...20 mA
Analog giriş sayısı	4
Analog giriş çözünürlüğü	15 bit + işaret
Filtrenin tipi	Tekli alçak geçiren giriş filtresi 985 Hz

Tamamlayıcı

Mutlak maksimum giriş	25 mA/50 V DC
Soğuk değiştirme	Evet
Hot swapping ilk ayarı	Standart NIM'lere uygundur
İlk ayar durumu	Durum 0 temel NIM'ler Kullanıcı yapılandırılabilir standart NIM'ler
Veri biçimi	IEC 61131-2 EN 61131-2
Güncelleme süresi	10 ms
Entegre doğrusalılık	+/- 0,05 %FS
Giriş empedansı	250 Ohm
Maximum supply current for sensors	25 mA giriş kanalları başına
Koruma türü	Kısa devre koruması
Mutlak doğruluk hatası	Tam ölçeğin +/- %0,4'ü 25 °C
Sıcaklık sapması	+/- % 0,005/°C
Kanallar ve lojik veriyolu arasındaki yalıtım	1 dakika için 1780 V
Kanallar ve sensör veriyolu arasındaki yalıtım	200 V
Adresleme gereksinimi	8 giriş word'ü
Ürün uyumluluğu	Montaj tabanı STBXBA2000

[Us] nominal besleme gerilimi	24 V DC
Besleme	Güç dağıtım modülü
Akım tüketimi	95 mA -de 5 V DC için lojik veriyolu
İşaretleme	CE
Aşırı gerilim kategorisi	II
Durum LED'i	1 LED (yeşil) modül durumu (RDY) 1 LED (kırmızı) modül hatası (ERR)
Derinlik	70 mm
Yükseklik	18,4 mm
Genişlik	128,3 mm

Ortam

Ürün sertifikaları	CSA UL FM Sınıf 1 Bölüm 2 ATEX Cat 3G C-Tick
Kirlenme derecesi	2 'e uygun IEC 60664-1
Çalışma yüksekliği	<= 2000 m
IP koruma derecesi	IP20 'e uygun EN 61131-2 sınıf 1
Nominal çalışma ortam sıcaklığı	-25...70 °C
Çalışma için ortam hava sıcaklığı	32...140 °F olmadan
Depolama için ortam hava sıcaklığı	-40...85 °C olmadan -40...185 °F olmadan
Bağıl nem	95 % -de 60 °C yoğuşmasız
Titreşim direnci	+/-0,35 mm -de 10...58 Hz 3 gn -de 58...150 Hz üzerinde 35 x 7,5 mm simetrik DIN rayı 5 gn -de 58...150 Hz üzerinde 35 x 15 mm simetrik DIN rayı
Darbe dayanımı	30 gn için 11 ms 'e uygun IEC 88 referans 2-27

Paketleme üniteleri

Unit Type of Package 1	PCE
Number of Units in Package 1	1
Package 1 Height	2,7 cm
Package 1 Width	13,0 cm
Package 1 Length	8,0 cm
Package 1 Weight	146,0 g
Unit Type of Package 2	S02
Number of Units in Package 2	28
Package 2 Height	15 cm
Package 2 Width	30 cm
Package 2 Length	40 cm
Package 2 Weight	4,514 kg

Sürdürülebilirlik Teklifi

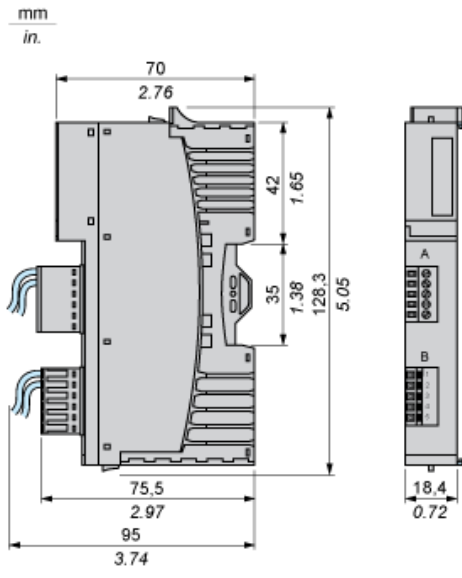
Sürdürülebilir teklif durumu	Green Premium ürünü
------------------------------	---------------------

REACH Dzenlemesi	REACH Bildirisi
EU RoHS Direktifi	Proaktif uyumluluk (Ürün, EU RoHS yasal kapsamında değil) EU RoHS Bildirisi
Cıva içermez	Evet
Çin RoHS Dzenlemesi	Çin RoHS beyanı
RoHS muafiyet bilgileri	Evet
Çevre Beyanı	Çevresel Ürün Profili
Döngüsellik Profili	Kullanım Sonu Bilgileri
WEEE	Ürün, Avrupa Birliği pazarlarında özel atık toplama ilkelerine uygun şekilde atılmalıdır ve hiçbir suretle çöp kutularına bırakılmamalıdır.

Sözleşme garantisi

Garanti	18 months
---------	-----------

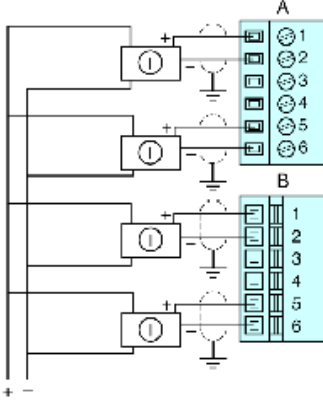
Dimensions



Wiring Diagram

Example

4 isolated analog sensors, external 24 VDC power supply



Pin	Top Connections	Bottom Connections
1	current in 1 +	current in 3 +
2	current in 1 -	current in 3 -
3	no connection	no connection
4	no connection	no connection
5	current in 2 +	current in 4 +
6	current in 2 -	current in 4 -

Önerilen değişiklikler