

Ürün verileri sayfası

Teknik Özellikler



G/Ç dağıtılmış modül OTB - CANopen veriyolu - 0..1000 m

OTB1C0DM9LP

- ! Üretimden kaldırılma tarihi: 30 Haziran 2020
- ! Hizmet yakında şu tarihte sona eriyor: 29 Kasım 2024

! Hizmetler için Kısıtlanmış Satış

Ana

Ürün serisi	Modicon OTB
Ürün ya da bileşen tipi	G/Ç dağıtılmış modül
Entegre bağlantı tipi	CANopen bus SUB-D 9, aktarım modu: 2 bükülmüş ekranlı çift -de 10 kbit/s...1 Mbit/s
Veriyolu tipi	CANopen S20, profil: DS 401 V2.1, erişim yöntemi: öncelikli CSMA/MA multimaster 'e uygunDR303-2 CANopen S20, profil: DS 401 V2.1, erişim yöntemi: öncelikli CSMA/MA multimaster 'e uygunDS301 V4.02
Dijital giriş sayısı	12 'e uygunEN/IEC 61131 tip 1
Dijital giriş lojigi	Blok veya kaynak
Dijital giriş akımı	5 mA için I0...I1 5 mA için I6...I7 7 mA için I2...I5 7 mA için I8...I11
Dijital çıkış sayısı	2 solid state PNP için Q0...Q1 çıkis lojigi: kaynak 6 röle için Q2...Q7
Dijital çıkış akımı	2000 mA için röle 300 mA için solid state

Tamamlayıcı

Topoloji	Zincir bağlantı veya tap bağlantısı ile bağlı cihazlar
Slave sayısı	63
Veriyolu uzunluğu	0...100 m tapoff uzunluğu: 0...10 m, 500 kbit/s 0...1000 m tapoff uzunluğu: 0...120 m, 50 kbit/s 0...250 m tapoff uzunluğu: 0...10 m, 250 kbit/s 0...2500 m tapoff uzunluğu: 0...300 m, 20 kbit/s 0...40 m tapoff uzunluğu: 0...6 m, 800 kbit/s 0...500 m tapoff uzunluğu: 0...10 m, 125 kbit/s 0...5000 m tapoff uzunluğu: 0...600 m, 10 kbit/s 0...20 m, 1 Mbit/s
Segment başına cihaz sayısı	0...16, segmentin uzunluğu <205 m 0...32, segmentin uzunluğu <185 m 0...64, segmentin uzunluğu <160 m
Dijital giriş gerilimi	24 V
Dijital giriş gerilim tipi	DC
Dijital giriş tipi	NPN veya PNP
Giriş gerilimi limitleri	20,4...26,4 V
Elektronik filtreleme süresi	0,035 ms için I0...I1 1 durumunda 0,035 ms için I6...I7 1 durumunda 0,04 ms için I2...I5 1 durumunda 0,04 ms için I8...I11 1 durumunda

0,045 ms için I0...I1 0 durumunda
0,045 ms için I6...I7 0 durumunda
0,15 ms için I2...I5 0 durumunda
0,15 ms için I8...I11 0 durumunda

Yapılandırılabilir filtreleme süresi	12 ms 0 ms 3 ms
Giriş empedansı	3,4 kOhm için I2...I5 3,4 kOhm için I8...I11 5,7 kOhm için I0...I1 5,7 kOhm için I6...I7
Dijital çıkış gerilimi	24 V DC solid state çıkışlar 240 V AC röle çıkışlar 30 V DC röle çıkışlar
Çıkış gerilimi limitleri	20,4...28,8 V solid state
Maksimum çıkış akımı	360 mA, solid state
Maximum current per output common	8 A röle 0,72 A solid state
Akım tüketimi	30 mA -de 5 V DC (1 durumunda) röle çıkışı 40 mA -de 24 V DC (1 durumunda) röle çıkışı 5 mA -de 5 V DC (0 durumunda) röle çıkışı
Çıkış aşırı gerilim koruması	38...40 V
Maximum tungsten load	<8 W için solid state
Yanıt süresi	300 µs 0 durumunda için röle 300 µs 1 durumunda için röle 5 µs 0 durumunda için solid state 5 µs 1 durumunda için solid state
Minimum switchable load	0,1 mA
Kontak sıçrama süresi	<= 1 ms için röle
Maximum leakage current	0,1 mA 0 durumunda için solid state
Düşme gerilimi	1 V 1 durumunda
Kanallar ve iç lojik arasındaki yalıtım	1 dakika için 1500 Vrms için röle çıkışı 1 dakika için 500 Vrms için giriş devresi 1 dakika için 500 Vrms için solid state çıkışı
Kanallar arasındaki yalıtım	Hiçbiri
Kontak direnci	30 mOhm
Elektrik dayanıklılığı	500000 cycles AC-1ile 500 VA yük için röle çıkışı 500000 cycles AC-14ile 250 VA yük için röle çıkışı 500000 cycles AC-15ile 200 VA yük için röle çıkışı 500000 cycles DC-1ile 60 W yük için röle çıkışı 500000 cycles DC-13ile 30 W yük için röle çıkışı
Besleme devresi tipi	DC
[Us] nominal besleme voltajı	24 V
Besleme gerilimi limitleri	20,4...26,2 V
Giriş akımı	700 mA -de 26,2 V için besleme devresi
Kalkış akımı	1 A için solid state çıkışı 50 A için besleme devresi
Güç tüketimi	19 W
Maximum number of I/O expansion module	7
G/Ç genişletme kapasitesi	132ile vidalı terminal Dijital G/Ç modül(ler) 188ile yaylı terminal Dijital G/Ç modül(ler) 244ile HE10 konnektörü Dijital G/Ç modül(ler) 7 x 8G veya 7 x 2G veya 7 x (4G/2Ç)ile vidalı terminal analog G/Ç modül(ler)
Yalıtım direnci	>= 10 MOhm G/Ç ve toprak terminalleri arasında >= 10 MOhm güç beslemesi ve toprak arasında
G/Ç bağlantısı	Çıkarılabilir vidalı terminal bloğu
Ortak nokta sayısı	1 için röle çıkışı (1 NA) 1 için röle çıkışı (2 NA) 1 için röle çıkışı (3 NA)

	1 için giriş 1 için solid state çıkışı
Sayım giriş sayısı	2
Sayma kapasitesi	32 bit
Sayım frekansı	20000 Hz 5000 Hz
Darbe jeneratör sayısı	2
Darbe jeneratör frekansı	7 kHz
Darbe jeneratör fonksiyonu	RPWM darbe genişliği modülasyonu RPLS darbe jeneratörü çıkışı
İşaretleme	CE
Sabitlenme modu	Klipsle (35 mm simetrik DIN rayı) Vidalarla (sabitlenme kitli panel) Vidalarla (sabitlenme kitli sert plaka)
Durum LED'i	Kanal başına 1 LED (yeşil) G/Ç 1 LED (yeşil) PWR 1 LED (yeşil) RUN 1 LED (kırmızı) ERR
Ürün ağırlığı	0,195 kg

Ortam

IP koruma derecesi	IP20
Mikro kırılmalara bağlılık	10 ms için besleme devresi
Dielektrik gücü	500 V G/Ç ve toprak terminalleri arasında 500 V güç beslemesi ve toprak arasında
Standartlar	CSA UL 508 EN 61131-2 CSA C22.2 No 213 Sınıf I Bölüm 2 Grup D CSA C22.2 No 213 Sınıf I Bölüm 2 Grup B CSA C22.2 No 213 Sınıf I Bölüm 2 Grup A IEC 61131-2 CSA C22.2 No 213 Sınıf I Bölüm 2 Grup C
Ürün sertifikaları	cULus
Nominal çalışma ortam sıcaklığı	0...55 °C
Depolama ortam koşulları	-25...70 °C
Bağıl nem	30...95 % yoğuşmasız
Kirlenme derecesi	2 'e uygunEN 60664 2 'e uygunIEC 60664
Çalışma yüksekliği	0...2000 m
Depolama yüksekliği	0...3000 m
Titreşim direnci	0,075 mm -de 10...57 Hz üzerinde 35 mm simetrik DIN rayı 1 gn -de 57...150 Hz üzerinde 35 mm simetrik DIN rayı
Darbe dayanımı	15 gn için 11 ms 'e uygunEN 61131 15 gn için 11 ms 'e uygunIEC 61131
Elektrostatik deşarja direnç	4 kV kontakta 'e uygunIEC 61000-4-2 8 kV havada 'e uygunEN 61000-4-2 8 kV havada 'e uygunIEC 61000-4-2 4 kV kontakta 'e uygunEN 61000-4-2
Yayılmalı alanlara direnç	10 V/m, radyo frekansı alanları = 80000000...2000000000 Hz 'e uygunEN 61000-4-3 10 V/m, radyo frekansı alanları = 80000000...2000000000 Hz 'e uygunIEC 61000-4-3
Hızlı geçici akımlara direnç	1 kV 'e uygunIEC 61000-4-4 (24 V solid state G/Ç) 2 kV 'e uygunIEC 61000-4-4 (24 V besleme)

Paketleme üniteleri

Unit Type of Package 1	PCE
Number of Units in Package 1	1

Package 1 Height	7,5 cm
Package 1 Width	10,5 cm
Package 1 Length	13,0 cm
Package 1 Weight	308,0 g
Unit Type of Package 2	S03
Number of Units in Package 2	18
Package 2 Height	30,0 cm
Package 2 Width	30,0 cm
Package 2 Length	40,0 cm
Package 2 Weight	6,057 kg

Sürdürülebilirlik Teklifi

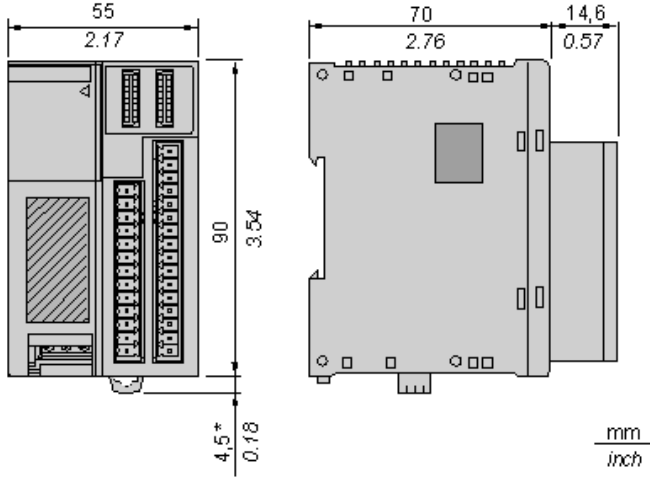
Sürdürülebilir teklif durumu	Green Premium ürünü
REACH Düzenlemesi	REACH Bildirisi
EU RoHS Direktifi	Proaktif uyumluluk (Ürün, EU RoHS yasal kapsamında değil) EU RoHS Bildirisi
Cıva içermez	Evet
Çin RoHS Düzenlemesi	Çin RoHS beyanı
RoHS muafiyet bilgileri	Evet
Çevre Beyanı	Çevresel Ürün Profili
Döngüsellik Profili	Kullanım Sonu Bilgileri
WEEE	Ürün, Avrupa Birliği pazarlarında özel atık toplama ilkelerine uygun şekilde atılmalıdır ve hiçbir suretle çöp kutularına bırakılmamalıdır.
PVC içermez	Evet

Sözleşme garantisi

Garanti	18 months
---------	-----------

Network Interface Module

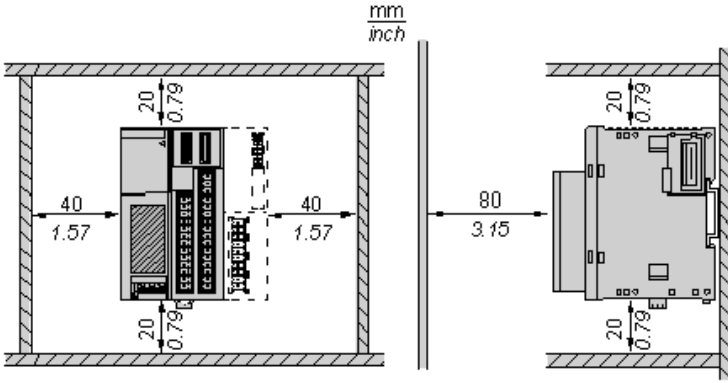
Dimensions



NOTE: * 8.5 mm (0.33 in) when the clamp is pulled out.

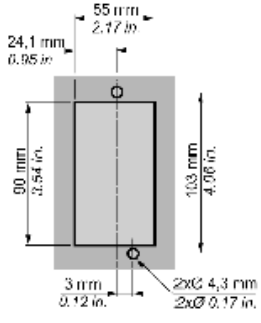
Mounting an Island on a Panel or in a Cabinet

Spacing Requirements



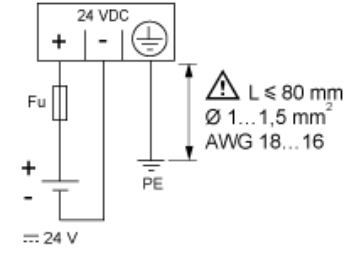
Panel Mounting

Position of the Mounting Holes for the Network Interface Module



24 Vdc Power Supply

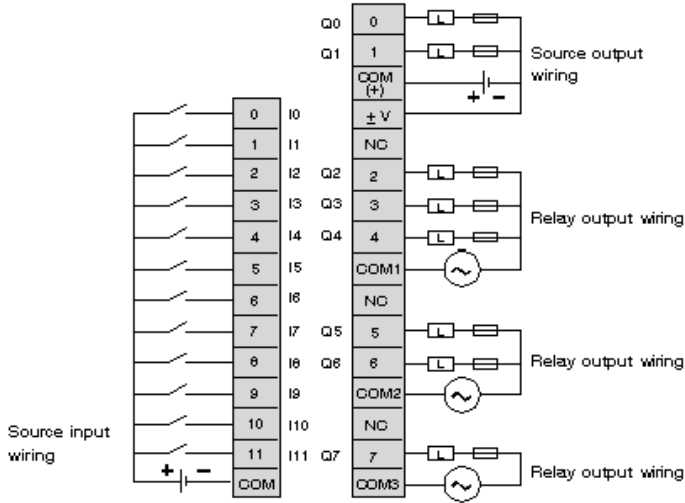
Wiring Diagram



Fu 2 A fast-blow fuse ABE7FU200

Network Interface Module

Wiring Diagram



- Output points 0 and 1 are source transistor outputs, all other output points are relay.
- The COM terminals are **not** connected together internally.
- Connect an appropriate fuse for the load.

Önerilen değişiklikler

OTB1C0DM9LP şununla değiştirilmiştir:

1x



IP20 I/O Dağıtılmış Optimize TM3 Bus Kuplör Modülü CANopen Arayüzü
TM3BCCO